



ESTADO DE GOIÁS
SECRETARIA DE ESTADO DA EDUCAÇÃO

Edital

EDITAL DE LICITAÇÃO Nº 029/2023

**SISTEMA DE REGISTRO DE PREÇOS
PREGÃO ELETRÔNICO SRP Nº029/2023 – SEDUC/GO**

**PROCESSO Nº 2023.0000.610.1479
INTERESSADO: NÚCLEO DO ESCRITÓRIO DE PROJETOS**

TIPO: MENOR PREÇO POR LOTE

OBJETO: Registro de Preços para eventual e futura(s) contratação de empresa para o fornecimento de **3.360.000 (três milhões e trezentos e sessenta mil) Kits Uniformes Escolares**, sendo esse total dividido em **1.120.000 (um milhão e cento e vinte mil) - KIT A:** Composto por 2 (duas) Camisetas gola redonda manga curta em tecido tipo malha PV e por 2 (duas) Calças Calça de malha helanca na cor azul, Bolso embutido na lateral, Elástico da cintura, **784.000 (setecentos e oitenta e quatro mil)- KIT B:** Composto por 1 (uma) Camiseta gola redonda sem manga em tecido tipo malha PV e por 1 (uma) Bermuda em Helanca Colegial, com elástico na cintura e bolsos, **336.000 (trezentos e trinta e seis mil) - Kit C:** Composto por 1 (uma) Camisetas gola redonda sem manga em tecido tipo malha PV e por 1 (uma) Saia Short em Helanca Colegial, com elástico na cintura e **1.120.000 (um milhão e cento e vinte mil) - KIT D:** Composto por 1 (um) agasalho, para atender a necessidade de vestimenta dos alunos da rede Estadual de Ensino no decorrer do ano de 2024 e 2025, conforme condições e especificações estabelecidas neste Edital e seus Anexos.

ABERTURA: 08 de janeiro de 2024 às 9 horas.

Obs. Horário de Brasília.

CÓDIGO OFERTA DE COMPRA: 60197

Nos termos do art. 25, do Decreto Estadual nº 9.666, de 21 de maio de 2020, a publicidade da presente licitação se deu por meio eletrônico via www.comprasnet.go.gov.br em 30.11.2023 www.educacao.go.gov.br e por Publicação no Diário Oficial do Estado de Goiás nº 24.172, Diário Oficial da União nº 227, de Diário do Estado de 30.11.2023.

AVISO DE LICITAÇÃO

SISTEMA DE REGISTRO DE PREÇOS PREGÃO ELETRÔNICO SRP Nº 029/2023 – SEDUC/GO

O Estado de Goiás, pela Secretaria de Estado da Educação, por intermédio de seu Pregoeiro e Equipe de Apoio designados pela **Portaria nº 1459/2023 - SEDUC-GAB/SEDUC**, torna público, para conhecimento dos interessados que está disponível no endereço abaixo ou por meio do site www.comprasnet.go.gov.br e www.seduc.go.gov.br, o Edital de Licitação na modalidade **PREGÃO ELETRÔNICO SRP Nº xxx/2023**, tipo **MENOR PREÇO POR LOTE**, ficando disponível os lotes **01, 03, 05 e 07 para Disputa Geral e os lotes 02, 04, 06 e 08 em atendimento ao disposto nos arts. 9º da Lei estadual nº 17.928/12 estabelecida a Cota Reservada para Disputa entre ME/EPP e ainda observando os §1º e 2º da referida Lei**, oriundo do Processo nº 2023.0000.610.1479, que objeto é o Registro de Preços para eventual e futura(s) contratação de empresa para o fornecimento de **3.360.000 (três milhões e trezentos e sessenta mil) Kits Uniformes Escolares**, sendo esse total divididos em **1.120.000 (um milhão e cento e vinte mil) - KIT A: Composto por 2 (duas) Camisetas gola redonda manga curta em tecido tipo malha PV e por 2 (duas) Calças Calça de malha helanca na cor azul, Bolso embutido na lateral, Elástico da cintura, 784.000 (setecentos e oitenta e quatro mil)- KIT B: Composto por 1 (uma) Camiseta gola redonda sem manga em tecido tipo malha PV e por 1 (uma) Bermuda em Helanca Colegial, com elástico na cintura e bolsos, 336.000 (trezentos e trinta e seis mil) - Kit C: Composto por 1 (uma) Camisetas gola redonda sem manga em tecido tipo malha PV e por 1 (uma) Saia Short em Helanca Colegial, com elástico na cintura e 1.120.000 (um milhão e cento e vinte mil) - KIT D: Composto por 1 (um) agasalho, para atender a necessidade de vestimenta dos alunos da rede Estadual de Ensino no decorrer do ano de 2024 e 2025, conforme especificações e condições estabelecidas neste Edital e seus anexos, estando a presente licitação e consequente contratação regidas pela Lei Estadual nº 17.928 de 27 de dezembro de 2012, Decreto Estadual nº 9.666/2020, Decreto estadual nº 7.437, de 06 de setembro de 2011, pela Lei Federal nº 8.666 de 21 de junho de 1993, Lei Federal nº 10.520 de 17 de julho de 2002, Lei Complementar nº 123 de 14 de dezembro de 2006, Decreto estadual nº 7.437, de 06 de setembro de 2011 e demais normas vigentes à matéria.**

PARTICIPAÇÃO: Lotes 01, 03, 05 e 07 - Disputa Geral e Lotes 02, 04, 06 e 08 - Cota Reservada ME/EPP.

CRITÉRIO DE JULGAMENTO: Menor Preço Por LOTE

DATA DE ABERTURA: 08.01.2024 às 9h

Local de realização: www.comprasnet.go.gov.br

Fundamento Legal: Lei Federal nº 8.666 de 21/06/1993 e suas alterações, Decreto Estadual nº 9.666/2020, Lei Estadual nº 17.928 de 27.12.2012, Lei Complementar Estadual nº 117 de 05/10/2015, Decreto Estadual nº 7.466/2011 e demais normas regulamentares aplicáveis à espécie, bem como as condições estabelecidas neste Edital e em seus anexos.

Obtenção do Edital: www.comprasnet.go.gov.br e www.educacao.go.gov.br

Informações: (62) 3220-9571

Gerência de Licitação – GEL/SGA/SEDUC - GO
Quinta Avenida, nº 212, St. Leste Vila Nova, Goiânia - GO - 74.643-010
Fone: (62) 3220-9571

**EDITAL DE LICITAÇÃO
SISTEMA DE REGISTRO DE PREÇOS
PREGÃO ELETRÔNICO SRP Nº 029/2023**

A Secretaria de Estado da Educação, por intermédio de seu Pregoeiro e Equipe de Apoio, designados pela Portaria nº1459/2022 - SEDUC, torna público, para conhecimento dos interessados, que realizará licitação na modalidade **PREGÃO ELETRÔNICO SRP**, tipo **MENOR PREÇO POR LOTE, ficando disponível os LOTES 01, 03, 05 e 07, para Disputa Geral e os LOTES 02, 04, 06 e 08 em atendimento ao disposto no art. 9º da Lei estadual nº 17.928/12 estabelecida a Cota Reservada para Disputa entre ME/EPP e ainda observando os §1º e 2º da referida Lei**, em sessão pública eletrônica, por meio do site www.comprasnet.go.gov.br, nos termos da Lei Estadual nº 17.928 de 27 de dezembro de 2012, Decreto Estadual nº 9.666/2020 e pela Lei Federal nº 8.666/93 de 21 de junho de 1993, Lei Federal nº 10.520 de 17 de julho de 2002, Lei Complementar nº 123 de 14 de dezembro de 2006, Lei nº 9.307 de 23 de setembro de 1996, Lei Complementar nº 144 de 24 de julho de 2018, Decreto estadual nº 7.437, de 06 de setembro de 2011 e demais normas pertinentes à matéria, bem como das condições estabelecidas neste Edital e seus anexos.

1. CONDIÇÕES GERAIS

- 1.1. O Pregão Eletrônico SRP será realizado em sessão pública, por meio de sistema eletrônico que promova a comunicação pela internet, no sítio www.comprasnet.go.gov.br (art. 5º, caput, do Decreto Estadual nº 9.666/2020);
- 1.2. O referido sistema eletrônico utilizará recursos de criptografia e de autenticação que assegurem condições adequadas de segurança em todas as etapas do certame (art. 5º, parágrafo único, do Decreto Estadual nº 9.666/2020);
- 1.3. O Pregão Eletrônico SRP será conduzido pela Secretaria de Estado da Educação, com apoio técnico e operacional à Superintendência Central de Compras Governamentais e Logística da Secretaria de Estado da Administração, que atuará como provedor do Sistema de Compras do Estado de Goiás (art. 12 do Decreto Estadual nº 9.666/2020);
- 1.4. As dúvidas quanto à operacionalização do sistema deverão ser dirimidas pelo telefone: 62. 3201-6515.

2. O OBJETO

2.1. Registro de Preços para eventual e futura(s) contratação de empresa para o fornecimento de **3.360.000 (três milhões e trezentos e sessenta mil) Kits Uniformes Escolares**, sendo esse total dividido em **1.120.000 (um milhão e cento e vinte mil) - KIT A:** Composto por 2 (duas) Camisetas gola redonda manga curta em tecido tipo malha PV e por 2 (duas) Calças Calça de malha helanca na cor azul, Bolso embutido na lateral, Elástico da cintura, **784.000 (setecentos e oitenta e quatro mil)- KIT B:** Composto por 1 (uma) Camiseta gola redonda sem manga em tecido tipo malha PV e por 1 (uma) Bermuda em Helanca Colegial, com elástico na cintura e bolsos, **336.000 (trezentos e trinta e seis mil) - Kit C:** Composto por 1 (uma) Camisetas gola redonda sem manga em tecido tipo malha PV e por 1 (uma) Saia Short em Helanca Colegial, com elástico na cintura e **1.120.000 (um milhão e cento e vinte mil) - KIT D:** Composto por 1 (um) agasalho, para atender a necessidade de vestimenta dos alunos da rede Estadual de Ensino no decorrer do ano de 2024 e 2025, conforme especificações e condições estabelecidas neste Edital e seus anexos;

2.2. Os quantitativos objeto deste Pregão encontram-se definidos no Termo de Referência - Anexo I deste Edital;

2.3. Os valores de referência unitários e totais, aferidos com base em pesquisa de mercado, encontram-se definidos no Termo de Referência - Anexo I deste Edital;

2.4. Deverão ser observadas as especificações completas, condições, exigências e obrigações estabelecidas no Termo de Referência - Anexo I deste Edital;

2.5. Havendo divergências entre a descrição do objeto constante do Edital e seus anexos e a descrição do objeto constante nos sites www.comprasnet.go.gov.br e www.seduc.go.gov.br, prevalecerá, sempre, a descrição deste Edital e seus anexos.

3. DO LOCAL, DATA E HORA

3.1. O Pregão Eletrônico SRP será realizado em sessão pública eletrônica, por meio do site www.comprasnet.go.gov.br, no dia **08.01.2024** a partir das **9 horas**, mediante condições de segurança, criptografia e autenticação, em todas as suas fases.

3.2. As Propostas Comerciais deverão ser encaminhadas, por meio do site www.comprasnet.go.gov.br, no período compreendido entre o dia **26.12.2023 até às 8h59min do dia 08.01.2024. O encaminhamento das propostas comerciais: é a partir da data da divulgação do Edital até a data e horário da sessão de abertura** (art. 26, caput, do Decreto Estadual nº 9.666/2020);

3.3. Para os itens **02 e 04**, poderão proceder ao registro da proposta e participar da disputa apenas microempresas e empresas de pequeno porte, conforme determinação do art. 9º da Lei Estadual nº 17.928/2012, sem prejuízo das suas participações quanto ao restante.

3.4. A fase competitiva de lances terá início às **9h10min do dia 08.01.24 e terá duração de 10 (dez) minutos**;

3.4.1. Será iniciado o procedimento de encerramento a partir das **9h20min**, na forma do item 9.10 e subitens seguintes deste Edital;

3.5. Todas as referências de tempo contidas neste Edital, no Aviso e durante a sessão pública observarão, obrigatoriamente, o horário de Brasília/DF (UTC -03:00) e dessa forma serão registradas no sistema eletrônico e na documentação relativa ao certame;

3.6. Caberá à empresa licitante acompanhar as operações no sistema eletrônico durante a sessão pública do Pregão, devendo observar rigorosamente os prazos limites (data e horário) para recebimento das propostas, bem como para início da sessão de disputa de preços, ficando responsável pelo ônus decorrente da perda de negócios diante da inobservância de quaisquer mensagens emitidas pelo sistema ou de sua desconexão;

3.7. Não havendo expediente ou ocorrendo qualquer fato superveniente que impeça a realização do certame na data marcada, a sessão será automaticamente transferida para o primeiro dia útil subsequente, no mesmo horário anteriormente estabelecido e no mesmo endereço eletrônico, independentemente de nova comunicação, desde que não haja comunicação do Pregoeiro em contrário.

4. DOS PEDIDOS DE ESCLARECIMENTO E IMPUGNAÇÃO AO EDITAL

4.1. Qualquer pessoa ou licitante poderá solicitar esclarecimentos, providências ou impugnar os termos deste Edital e seus anexos;

4.2. Os pedidos de esclarecimentos ou Impugnações deverão ser enviadas ao Pregoeiro em até 03 (dias) dias úteis antes da data fixada para abertura da sessão pública, por meio de documento devidamente assinado e redigido em papel timbrado (caso seja empresa), a ser encaminhado por meio do sistema comprasnet.go.gov.br (art. 23 do Decreto Estadual nº 9.666/2020);

4.2.1. Não serão conhecidas as impugnações recebidas pelo Pregoeiro ou pela Equipe de Apoio após o prazo definido no item 4.2;

4.2.2. O Pregoeiro, auxiliado pelo setor técnico competente, decidirá sobre a impugnação no prazo de 02 (dois) dias úteis, a contar da data do recebimento do pedido (art. 23, § 1º, do Decreto Estadual nº 9.666/2020);

4.3. As impugnações e pedidos de esclarecimentos não suspendem os prazos previstos no certame (art. 24, § 1º, do Decreto Estadual nº 9.666/2020), exceto a hipótese descrito no item 4.4 (art. 24, § 3º, do Decreto Estadual nº 9.666/2020);

4.4. Possíveis retificações do Edital, por iniciativas de ofício ou provocadas por eventual procedência de impugnação, serão publicadas, reabrindo-se o prazo inicialmente estabelecido e sendo designada nova data para a realização do certame caso a modificação altere a formulação das propostas;

4.5. As respostas às impugnações e os esclarecimentos prestados pelo Pregoeiro serão anexados nos autos do processo licitatório e estarão disponíveis para consulta por qualquer interessado e serão divulgadas pelo sistema e vincularão os participantes e a administração (art. 23, § 2º, do Decreto Estadual nº 9.666/2020).

5. DAS CONDIÇÕES DE PARTICIPAÇÃO

5.1. Poderão participar do Pregão:

5.1.1. Do ramo pertinente ao seu objeto, legalmente constituídas;

5.1.2. Que atendam as condições estabelecidas neste edital e seus anexos;

5.1.3. Empresa que esteja reunida em consórcio, conforme art. 33, da Lei Federal nº 8.666/93;

5.1.4. Que estejam previamente credenciadas no Comprasnet.go;

5.1.4. Como requisito para participação neste Pregão, a licitante deverá manifestar, em campo próprio do sistema eletrônico www.comprasnet.go.gov.br, o pleno conhecimento e atendimento às exigências de habilitação previstas no Edital;

5.1.5. As licitantes arcarão com todos os custos decorrentes da elaboração e apresentação de suas propostas. A Secretaria de Estado da Educação - SEDUC não será, em nenhuma hipótese, responsável por esses custos, independentemente da condução ou do resultado do processo licitatório.

5.2. Não poderão participar deste Pregão:

5.2.1. Empresa suspensa perante o CADFOR, durante o prazo da sanção aplicada;

5.2.2. Empresa declarada inidônea para licitar ou contratar com a Administração Pública, enquanto perdurarem os motivos determinantes da punição ou até que seja promovida sua reabilitação;

5.2.3. Empresa impedida de licitar e contratar com o Estado de Goiás e Governo Federal, durante o prazo da sanção aplicada;

5.2.4. Empresa proibida de contratar com o Poder Público, em razão do disposto no art.72, § 8º, V, da Lei nº 9.605/98;

5.2.5. Empresa proibida de contratar com o Poder Público, nos termos do art. 12 da Lei nº 8.429/92;

5.2.6. Sociedade estrangeira não autorizada a funcionar no País;

5.2.7. Empresa cujo estatuto ou contrato social não seja pertinente e compatível com o objeto deste Pregão;

5.2.8. Empresa que se encontre em processo de dissolução, recuperação judicial, recuperação extrajudicial, falência, concordata, fusão, cisão, incorporação, concurso de credores ou em liquidação;

5.2.8.1) As licitantes em processo de Recuperação Judicial que apresentarem Certidão emitida pela instância judicial competente, que ateste que a interessada está apta econômica e financeiramente a participar de procedimento licitatórios, nos termos da Lei Federal nº8.666/93 e de comprovação de acolhimento judicial do Plano de Recuperação, nos termos do art. 58 da Lei nº11.101/05, em caso de recuperação judicial; ou homologação judicial do Plano de Recuperação, no caso de recuperação extrajudicial, de forma a possibilitar a habilitação de maior número de empresas, NÃO SERÃO IMPEDIDAS DE PARTICIPAR;

5.2.9. Também não poderá participar direta ou indiretamente da licitação, da execução dos serviços e do fornecimento de bens a eles necessários, conforme o artigo 9º da Lei Federal nº 8.666/93:

I.O autor do Termo de Referência, pessoa física ou jurídica;

II.Empresa que possua em seu quadro societário ou de pessoal servidores públicos da Secretaria de Estado da Educação, bem como empresa que possua proprietário, sócio ou dirigente que seja cônjuge ou parente em linha reta, colateral ou por afinidade até o terceiro grau com servidores públicos da Secretaria de Estado da Educação;

5.2.9.1. Considera-se participação indireta, para fins do disposto no subitem 5.2.9, a existência de qualquer vínculo de natureza técnica, comercial, econômica, financeira ou trabalhista entre o autor do Termo de Referência e a Licitante, incluindo-se os fornecimentos de bens e serviços a estes necessários;

5.2.9.2. O disposto no item 5.2.9 aplica-se também aos membros da Comissão de Licitação, ao Pregoeiro e à Equipe de Apoio.

6. DO TRATAMENTO DIFERENCIADO, FAVORECIDO E SIMPLIFICADO CONCEDIDO ÀS MICROEMPRESAS E EMPRESAS DE PEQUENO PORTE

6.1. Em cumprimento às disposições da Lei Complementar nº 123/2006, serão assegurados os seguintes benefícios às Microempresas e Empresas de Pequeno Porte:

I. Preferência de contratação às Microempresas e Empresas e Pequeno Porte para os itens destinados à disputa geral, conforme o subitem 9.19 deste Edital;

II. Prazo para regularização de restrição na comprovação da regularidade fiscal e/ou trabalhista na forma do item 11.12 deste Edital, nos termos do §1º do art. 43 da Lei Complementar nº 123/2006 c/c do §1º do art. 43 da Lei Complementar nº 147/2014;

6.2. Não poderão se beneficiar do regime diferenciado e favorecido em licitações concedido às microempresas e empresas de pequeno porte pela Lei Complementar nº 123, de 14 de dezembro de 2006, licitantes que se enquadrem em qualquer das exclusões relacionadas no artigo 3º, §4º, da referida Lei;

6.3. Para usufruir dos benefícios, a licitante que se enquadrar como microempresa ou empresa de pequeno porte deverá declarar-se como tal no início ao efetuar seu credenciamento. Caso venha a lograr-se vencedora, deverá comprovar tal condição;

6.4. O próprio sistema disponibilizará à licitante a opção de declarar-se como microempresa ou empresa de pequeno porte. A não manifestação de enquadramento, quando indagado pelo sistema eletrônico, implicará no decaimento do direito de reclamar, posteriormente, essa condição, no intuito de usufruir dos benefícios estabelecidos na Lei Complementar nº 123/2006;

6.5. A falsa declaração ou a não apresentação da documentação comprobatória quando solicitada implicará na abertura de processo administrativo e a consequente aplicação das sanções cabíveis.

7. DO CADASTRAMENTO NO SISTEMA COMPRASNET.GO

7.1. É condição obrigatória para a participação neste Pregão que o interessado realize o credenciamento no sistema eletrônico provido pela Secretaria de Estado de Administração (SEAD) no endereço eletrônico www.comprasnet.gov.br, bem como providenciar o envio de toda a documentação exigida, até o 5º (quinto) dia útil anterior à data prevista para o registro das propostas, nos termos da Instrução Normativa nº 004/2011-GS/SEGPLAN;

- 7.1.1. Não havendo pendências documentais, o CADFOR homologará o cadastro no prazo de até 04 (quatro) dias úteis consecutivos, contados do recebimento da documentação completa, excluindo-se o dia de entrega e vencendo os prazos apenas nos dias em que houver expediente regular e integral na SEAD;
- 7.1.2. O simples pré-cadastro no site www.comprasnet.go.gov.br não dará direito à licitante de credenciar-se no sistema, em razão do bloqueio inicial do login e senha cadastrados. O CADFOR só realizará o desbloqueio do login e senha após a homologação do cadastro, cujo registro passará a ter status “homologado”;
- 7.1.3. O credenciamento implica na responsabilidade legal do licitante ou de seu representante legal e na presunção de sua capacidade técnica para a realização das operações inerentes a este Pregão Eletrônico;
- 7.2. Informações complementares para cadastro no CADFOR poderão ser obtidas através dos telefones (62) 3201-6576 e (62) 3201-6625.;
- 7.3. Os interessados poderão se valer do SICAF – Sistema Unificado de Cadastramento de Fornecedores da Administração Federal ou de outros cadastros que atendam aos requisitos previstos na legislação geral. Neste caso, deverão solicitar ao CADFOR seu cadastramento simplificado – apresentado o respectivo certificado de registro cadastral devidamente regular – e estarão dispensados de apresentar toda a documentação abrangida pelo referido cadastro, e seu registro passará a ter status “credenciado”;
- 7.4. Se a licitante que optar pelo cadastramento simplificado lograr-se vencedor do certame, deverá o mesmo providenciar a sua inscrição completa no CADFOR, como condição obrigatória para a contratação;
- 7.5. O uso da senha de acesso pela licitante é de sua responsabilidade exclusiva, incluindo qualquer transação por ele efetuada diretamente, ou por seu representante, não cabendo ao provedor do sistema ou à SEDUC responsabilidade por eventuais danos decorrentes do uso indevido da senha, ainda que por terceiros;
- 7.6. Caberá à licitante comunicar imediatamente o provedor do sistema qualquer acontecimento que possa comprometer o sigilo ou a inviabilidade do uso da senha, para imediato bloqueio de acesso.

8. DA APRESENTAÇÃO DA PROPOSTA E DOS DOCUMENTOS DE HABILITAÇÃO

- 8.1. Nos termos do Art. 19, II, do Decreto Estadual nº 9.666/2020, após a divulgação do edital no sítio eletrônico, os licitantes encaminharão, exclusivamente por meio do sistema, **concomitantemente** com os **documentos de habilitação** exigidos no edital, **proposta com a descrição do objeto ofertado e o preço**, até a data e o horário estabelecidos para abertura da sessão pública, quando, então, encerrar-se-á automaticamente a etapa de envio dessa documentação;
- 8.2. O envio da proposta acompanhada dos documentos de habilitação exigidos no edital, ocorrerá por meio de chave de acesso e senha. Só será aceita uma proposta para cada item/ lote de interesse da licitante;
- 8.3. Os licitantes poderão deixar de apresentar os documentos de habilitação que constem do CRC do CADFOR, assegurado aos demais licitantes o direito de acesso aos dados constantes do sistema;
- 8.4. As Microempresas e Empresas de Pequeno Porte deverão encaminhar a documentação de habilitação, ainda que haja alguma restrição de regularidade fiscal e trabalhista, nos termos do art. 43, § 1º da LC nº 123, de 2006;
- 8.5. Incumbirá ao licitante acompanhar as operações no sistema eletrônico durante a sessão pública do Pregão, ficando responsável pelo ônus decorrente da perda de negócios, diante da inobservância de quaisquer mensagens emitidas pelo sistema ou de sua desconexão;
- 8.6. Até a abertura da sessão pública, os licitantes poderão retirar ou substituir a proposta e os documentos de habilitação anteriormente inseridos no sistema (art. 26, § 6º, do Decreto Estadual nº 9.666/2020);
- 8.7. Não será estabelecida, nessa etapa do certame, ordem de classificação entre as propostas apresentadas, o que somente ocorrerá após a realização dos procedimentos de negociação e julgamento da proposta;
- 8.8. Os documentos que compõem a proposta e a habilitação do licitante melhor classificado somente serão disponibilizados para avaliação do pregoeiro e para acesso público após o encerramento do envio de lances;

8.9. Os **documentos complementares à proposta e à habilitação**, quando necessários à confirmação daqueles exigidos no edital e já apresentados, serão encaminhados pelo licitante melhor classificado após o encerramento do envio de lances, observado o prazo estipulado no § 2º, do art. 38, do Decreto Estadual nº 9.666/2020, descrito no item/lote.

9. DA ABERTURA DA SESSÃO, CLASSIFICAÇÃO DAS PROPOSTAS E FORMULAÇÃO DE LANCES

9.1. A abertura da presente licitação dar-se-á em sessão pública, por meio de sistema eletrônico, na data, horário e local indicados neste Edital;

9.2. O Pregoeiro verificará as propostas apresentadas, desclassificando desde logo aquelas que não estejam em conformidade com os requisitos estabelecidos neste Edital, contenham vícios insanáveis ou não apresentem as especificações técnicas exigidas no Termo de Referência (art. 28 do Decreto Estadual nº 9.666/2020);

9.2.1. Também será desclassificada a proposta que identifique o licitante;

9.2.2. A desclassificação será sempre fundamentada e registrada no sistema, com acompanhamento em tempo real por todos os participantes (art. 28, parágrafo único, do Decreto Estadual nº 9.666/2020);

9.2.3. A não desclassificação da proposta não impede o seu julgamento definitivo em sentido contrário, levado a efeito na fase de aceitação;

9.3. O sistema ordenará automaticamente as propostas classificadas, sendo que somente estas participarão da fase de lances;

9.4. O sistema disponibilizará campo próprio para troca de mensagens entre o Pregoeiro e os licitantes;

9.5. Iniciada a etapa competitiva, os licitantes deverão encaminhar lances exclusivamente (intervalo mínimo de R\$10,00 (dez reais)) por meio do sistema eletrônico, sendo imediatamente informados do seu recebimento e do valor consignado no registro (art. 30, § 1º, do Decreto Estadual nº 9.666/2020);

9.5.1. O lance deverá ser ofertado pelo **valor do lote**;

9.6. Os licitantes poderão oferecer lances sucessivos (intervalo mínimo de **R\$ 10,00 (dez reais)**, observando o horário fixado para abertura da sessão e as regras estabelecidas no Edital (art. 30, § 2º, do Decreto Estadual nº 9.666/2020);

9.7. O licitante somente poderá oferecer lance de valor inferior ao último por ele ofertado e registrado pelo sistema. §3º, art. 30, Decreto Estadual nº 9.666/2020;

9.8 O intervalo mínimo de diferença de valores ou de percentuais entre os lances, que incidirá tanto em relação aos lances intermediários quanto em relação ao lance que cobrir a melhor oferta deverá ser de **R\$ 10,00 (dez reais)**;

9.9. O intervalo entre os lances enviados pelo mesmo licitante não poderá ser inferior a vinte (20) segundos e o intervalo entre lances não poderá ser inferior a três (3) segundos, sob pena de serem automaticamente descartados pelo sistema os respectivos lances;

9.10. Será adotado para envio de lances no Pregão Eletrônico SRP o modo de disputa “aberto”, em que os licitantes apresentarão lances públicos e sucessivos, com prorrogações (art. 31, inciso I, do Decreto Estadual nº 9.666/2020);

9.10.1. A etapa de envio de lances na sessão pública durará **10 (dez) minutos** e, após isso, será prorrogada automaticamente pelo sistema quando houver lance ofertado nos últimos dois minutos do período de duração da sessão pública (art. 32, caput, do Decreto Estadual nº 9.666/2020);

9.10.2. A prorrogação automática da etapa de envio de lances, será de dois minutos e ocorrerá sucessivamente sempre que houver lances enviados nesse período de prorrogação, inclusive quando se tratar de lances intermediários;

9.10.3. Não havendo novos lances na forma estabelecida na alínea anterior, a sessão pública será encerrada automaticamente (art. 32, § 2º, do Decreto Estadual nº 9.666/2020);

9.11. Encerrada a fase competitiva sem que haja a prorrogação automática pelo sistema, poderá o Pregoeiro, assessorado pela equipe de apoio, justificadamente, admitir o reinício da sessão pública de lances, em prol da consecução do melhor preço;

9.12. Em caso de falha no sistema, os lances em desacordo com os subitens anteriores deverão ser desconsiderados pelo pregoeiro, devendo a ocorrência ser comunicada imediatamente à Administração do sistema comprasnet.go (art. 35 do Decreto Estadual nº 9.666/2020);

- 9.12.1. Na hipótese do subitem anterior, a ocorrência será registrada em campo próprio do sistema;
- 9.13. Não serão aceitos dois ou mais lances de mesmo valor, prevalecendo aquele que for recebido e registrado em primeiro lugar;
- 9.14. Durante o transcurso da sessão pública, os licitantes serão informados, em tempo real, do valor do menor lance registrado, vedada a identificação do licitante;
- 9.15. No caso de desconexão com o Pregoeiro, no decorrer da etapa competitiva do Pregão, o sistema eletrônico poderá permanecer acessível aos licitantes para a recepção dos lances;
- 9.16. Quando a desconexão do sistema eletrônico para o pregoeiro persistir por tempo superior a dez minutos, a sessão pública será suspensa e reiniciada somente após decorridas vinte e quatro horas da comunicação do fato pelo Pregoeiro aos participantes, no sítio eletrônico utilizado para divulgação (art. 35 do Decreto Estadual nº 9.666/2020);
- 9.17. O Critério de julgamento adotado será o **menor preço por item** conforme definido neste Edital e seus anexos;
- a) Para os lotes **02, 04, 06 e 08** poderão proceder ao registro da proposta e participar da disputa apenas **microempresas e empresas de pequeno porte**, conforme determinação do **art. 9º, §§ 1º e 2º, da Lei Estadual nº 17.928/2012. “Se a mesma empresa vencer a cota reservada e a cota principal, a contratação da cota reservada deverá ocorrer pelo preço da cota principal, caso este tenha sido menor do que o obtido na cota reservada.”** Caso a licitante detentora da melhor oferta, após a fase de lances, não comprove sua condição de microempresa ou empresa de pequeno porte, ou não tenha se declarado nesta condição ao sistema, a mesma será desclassificada;
- b) Não havendo vencedor para a cota reservada, esta poderá ser adjudicada ao vencedor da cota principal, ou, diante de sua recusa, aos licitantes remanescentes, desde que pratiquem o preço do primeiro colocado;
- 9.18. Caso o licitante não apresente lances, concorrerá com o valor de sua proposta;
- 9.19. Nessas condições, as propostas de microempresas e empresas de pequeno porte que se encontrarem na faixa de até 5% (cinco por cento) acima da melhor proposta ou melhor lance serão consideradas empatadas com a primeira colocada;
9. 20. A melhor classificada nos termos do item anterior terá o direito de encaminhar uma última oferta para desempate, obrigatoriamente em valor inferior ao da primeira colocada, no prazo de 5 (cinco) minutos controlados pelo sistema, contados após a comunicação automática para tanto;
- 9.21. Caso a microempresa ou a empresa de pequeno porte melhor classificada desista ou não se manifeste no prazo estabelecido, serão convocadas as demais licitantes microempresa e empresa de pequeno porte que se encontrem naquele intervalo de 5% (cinco por cento), na ordem de classificação, para o exercício do mesmo direito, no prazo estabelecido no subitem anterior;
- 9.22. No caso de equivalência dos valores apresentados pelas microempresas e empresas de pequeno porte que se encontrem nos intervalos estabelecidos nos subitens anteriores, será realizado sorteio entre elas para que se identifique aquela que primeiro poderá apresentar melhor oferta;
- 9.23. Quando houver propostas beneficiadas com as margens de preferência em relação ao produto estrangeiro, o critério de desempate será aplicado exclusivamente entre as propostas que fizerem jus às margens de preferência, conforme regulamento;
- 9.24. Havendo eventual empate entre propostas ou lances , o critério de desempate será aquele previsto no art. 3º, § 2º, da Lei Federal nº 8.666, de 1993, assegurando-se a preferência, sucessivamente, aos bens produzidos:
1. no país;
 2. por empresas brasileiras;
 3. por empresas que invistam em pesquisa e no desenvolvimento de tecnologia no País;
 4. por empresas que comprovem cumprimento de reserva de cargos prevista em lei para pessoa com deficiência ou para reabilitado da Previdência Social e que atendam às regras de acessibilidade previstas na legislação.

9.26. Persistindo o empate, a proposta vencedora será sorteada pelo sistema eletrônico dentre as propostas empatadas;

9.27. Encerrada a etapa de envio de lances da sessão pública, o Pregoeiro deverá encaminhar, pelo sistema eletrônico, contraproposta ao licitante que tenha apresentado o melhor preço, para que seja obtida melhor proposta, vedada a negociação em condições diferentes das previstas neste Edital (art. 38, caput, do Decreto Estadual nº 9.666/2020);

9.28. A negociação será realizada por meio do sistema, podendo ser acompanhada pelos demais licitantes (art. 38, § 1º, do Decreto Estadual nº 9.666/2020);

9.29. O Pregoeiro solicitará ao licitante melhor classificado que, no prazo de 4 (quatro) horas, envie a proposta adequada ao último lance ofertado após a negociação realizada, acompanhada, se for o caso, dos documentos complementares, quando necessários à confirmação daqueles exigidos neste Edital e já apresentados (art. 38, § 2º, do Decreto Estadual nº 9.666/2020);

9.30. Após a negociação do preço, o Pregoeiro iniciará a fase de aceitação e julgamento da proposta.

10. DA ACEITABILIDADE DA PROPOSTA VENCEDORA

10.1. Encerrada a etapa de negociação, o pregoeiro examinará a proposta classificada em primeiro lugar quanto à adequação ao objeto e à compatibilidade do preço em relação ao máximo estipulado para contratação neste Edital e em seus anexos, observado o disposto no art. 39 do Decreto Estadual nº 9.666/2020;

10.2. Será desclassificada a proposta ou o lance vencedor, apresentar preço final superior ao preço máximo fixado (Acórdão nº 1455/2018 -TCU - Plenário), ou que apresentar preço manifestamente inexequível;

10.2.1. Considera-se inexequível a proposta que apresente preços global ou unitários simbólicos, irrisórios ou de valor zero, incompatíveis com os preços dos insumos e salários de mercado, acrescidos dos respectivos encargos, ainda que o ato convocatório da licitação não tenha estabelecido limites mínimos, exceto quando se referirem a materiais e instalações de propriedade do próprio licitante, para os quais ele renuncie a parcela ou à totalidade da remuneração. Para efeito de comprovação da exequibilidade, podendo ser adotados, dentre outros, os seguintes procedimentos:

I. Questionamento ao licitante para a apresentação de justificativas e comprovações em relação aos custos com indícios de inexequibilidade;

II. Pesquisa em órgãos públicos ou empresas privadas;

III. Verificação de outros contratos que o proponente mantenha ou tenha celebrado com a Administração ou com a iniciativa privada;

IV. Pesquisa de preço no mercado;

V. Verificação de notas fiscais de outros fornecimentos executados pelo proponente;

VI. Estudos setoriais;

VII. Consulta às Secretarias de Fazenda Federal, Estadual ou Municipal;

VIII. Análise de soluções técnicas escolhidas e/ou condições excepcionalmente favoráveis que o proponente disponha para a execução do objeto; e

IX. Demais diligências que porventura se fizerem necessárias.

10.3. Qualquer interessado poderá requerer que se realizem diligências para aferir a exequibilidade e a legalidade das propostas, devendo apresentar as provas ou os indícios que fundamentam a suspeita;

10.4. Na hipótese de necessidade de suspensão da sessão pública para a realização de diligências, com vistas ao saneamento das propostas, a sessão pública somente poderá ser reiniciada mediante aviso prévio no sistema com, no mínimo, vinte e quatro horas de antecedência, e a ocorrência será registrada em ata;

10.5. O Pregoeiro deverá convocar o licitante para enviar documento digital complementar, por meio de funcionalidade disponível no sistema, no prazo de **4 (quatro) horas**, sob pena de não aceitação da proposta (art. 38, § 2º, do Decreto Estadual nº 9.666/2020);

10.5.1. O prazo estabelecido poderá ser prorrogado pelo Pregoeiro por solicitação escrita e justificada do licitante, formulada antes de findo o prazo, e formalmente aceita pelo Pregoeiro;

10.5.2. Dentre os documentos passíveis de solicitação pelo Pregoeiro, destacam-se os que contenham as características do material ofertado, tais como marca, modelo, tipo, fabricante e procedência, além de outras informações pertinentes, a exemplo de catálogos, folhetos ou propostas, encaminhados por meio eletrônico, ou, se for o caso, por outro meio e prazo indicados pelo Pregoeiro, sem prejuízo do seu ulterior envio pelo sistema eletrônico, sob pena de não aceitação da proposta;

10.6. Se a proposta vencedora não for aceitável ou o licitante não atender às exigências para habilitação, o pregoeiro deverá restabelecer a etapa competitiva de lances entre os licitantes (art. 44, §4º, do Decreto Estadual nº 9.666/2020);

10.7. Havendo necessidade, o Pregoeiro suspenderá a sessão, informando no “chat” a nova data e horário para a sua continuidade (art. 48, parágrafo único, do Decreto Estadual nº 9.666/2020);

10.8. O Pregoeiro **deverá** encaminhar, por meio do sistema eletrônico, contraproposta ao licitante que apresentou o lance mais vantajoso, com o fim de negociar a obtenção de melhor preço, vedada a negociação em condições diversas das previstas neste Edital (art. 38, caput, do Decreto Estadual nº 9.666/2020);

10.8.1. A negociação será realizada por meio do sistema e poderá ser acompanhada (art. 38, § 1º, do Decreto Estadual nº 9.666/2020);

10.8.2. Também nas hipóteses em que o Pregoeiro não aceitar a proposta e passar à subsequente, poderá negociar com o licitante para que seja obtido preço melhor;

10.9. Nos itens não exclusivos para a participação de microempresas e empresas de pequeno porte, sempre que a proposta não for aceita, e antes de o Pregoeiro passar à subsequente, haverá nova verificação, pelo sistema, da eventual ocorrência do empate ficto, previsto nos artigos 44 e 45 da LC nº 123/2006, seguindo-se a disciplina antes estabelecida, se for o caso;

10.10. Encerrada a análise quanto à aceitação da proposta, o pregoeiro verificará a habilitação do licitante, observado o disposto neste Edital.

11. DA HABILITAÇÃO

11.1. Como condição prévia ao exame da documentação de habilitação do licitante detentor da proposta classificada em primeiro lugar, o Pregoeiro verificará o eventual descumprimento das condições de participação, especialmente quanto à existência de sanção que impeça a participação no certame ou a futura contratação, mediante a consulta aos seguintes cadastros:

11.1.1. CRC do CADFOR (www.comprasnet.go.gov.br);

11.1.2. Certidão negativa/positiva de penalidades (www.comprasnet.go.gov.br);

11.2. A consulta aos cadastros será realizada em nome da empresa licitante e também de seu sócio majoritário, por força do artigo 12 da Lei nº 8.429, de 1992, que prevê, dentre as sanções impostas ao responsável pela prática de ato de improbidade administrativa, a proibição de contratar com o Poder Público, inclusive por intermédio de pessoa jurídica da qual seja sócio majoritário;

11.3. Constatada a existência de sanção, o Pregoeiro reputará o licitante inabilitado, por falta de condição de participação;

11.3.1. No caso de inabilitação, haverá nova verificação, pelo sistema, da eventual ocorrência do empate ficto, previsto nos arts. 44 e 45 da Lei Complementar nº 123, de 2006, seguindo-se a disciplina antes estabelecida para aceitação da proposta subsequente;

11.4. Caso atendidas as condições de participação, a habilitação do licitantes será verificada por meio do CRC do CADFOR, nos documentos por ele abrangidos em relação à habilitação jurídica, à regularidade fiscal e trabalhista, à qualificação econômica financeira e habilitação técnica;

11.5. É dever do licitante atualizar previamente as comprovações constantes do CRC do CADFOR para que estejam vigentes na data da abertura da sessão pública, ou encaminhar, em conjunto com a apresentação da proposta, a respectiva documentação atualizada;

11.5.1. O descumprimento do subitem acima implicará a inabilitação do licitante, exceto se a consulta aos sítios eletrônicos oficiais emissores de certidões feita pelo Pregoeiro lograr êxito em encontrar a(s) certidão(ões) válida(s), conforme art. 44, §3º, do Decreto Estadual nº 9.666/2020;

11.6. Havendo a necessidade de envio de documentos de habilitação complementares, necessários à confirmação daqueles exigidos neste Edital e já apresentados, o licitante será convocado a encaminhá-los, em formato digital, via sistema, no prazo de **4 (quatro) horas**, sob pena de inabilitação;

11.7. Somente haverá a necessidade de comprovação do preenchimento de requisitos mediante apresentação dos documentos originais não-digitais quando houver dúvida em relação à integridade do documento digital;

11.8. Não serão aceitos documentos de habilitação com indicação de CNPJ/CPF diferentes, salvo aqueles legalmente permitidos;

11.9. Se o licitante for a matriz, todos os documentos deverão estar em nome da matriz, e se o licitante for a filial, todos os documentos deverão estar em nome da filial, exceto aqueles documentos que, pela própria natureza, comprovadamente, forem emitidos somente em nome da matriz;

11.9.1. Serão aceitos registros de CNPJ de licitante matriz e filial com diferenças de números de documentos pertinentes ao CND e ao CRF/FGTS, quando for comprovada a centralização do recolhimento dessas contribuições;

11.10. Ressalvado o disposto no item 8.3, os licitantes deverão encaminhar, nos termos deste Edital, a documentação relacionada nos itens a seguir, para fins de habilitação:

11.11. Habilitação jurídica:

11.11.1. No caso de empresário individual: inscrição no Registro Público de Empresas Mercantis, a cargo da Junta Comercial da respectiva sede;

11.11.2. Em se tratando de microempreendedor individual – MEI: Certificado da Condição de Microempreendedor Individual - CCMEI, cuja aceitação ficará condicionada à verificação da autenticidade no sítio www.portaldoempreendedor.gov.br;

11.11.3. No caso de sociedade empresária ou empresa individual de responsabilidade limitada - EIRELI: ato constitutivo, estatuto ou contrato social em vigor, devidamente registrado na Junta Comercial da respectiva sede, acompanhado de documento comprobatório de seus administradores;

11.11.4. Inscrição no Registro Público de Empresas Mercantis onde opera, com averbação no Registro onde tem sede a matriz, no caso de ser o participante sucursal, filial ou agência;

11.11.5. No caso de sociedade simples: inscrição do ato constitutivo no Registro Civil das Pessoas Jurídicas do local de sua sede, acompanhada de prova da indicação dos seus administradores;

11.11.6. No caso de cooperativa: ata de fundação e estatuto social em vigor, com a ata da assembleia que o aprovou, devidamente arquivado na Junta Comercial ou inscrito no Registro Civil das Pessoas Jurídicas da respectiva sede, bem como o registro de que trata o art. 107 da Lei nº 5.764, de 1971;

11.11.7. No caso de empresa ou sociedade estrangeira em funcionamento no País: Decreto de autorização, devidamente publicado e ato de registro ou autorização para funcionamento expedido pelo órgão competente, quando a atividade assim o exigir;

11.11.8. Os documentos acima deverão estar acompanhados de todas as alterações ou da consolidação respectiva;

11.11.9. **Declaração: Apresentação de declaração do licitante de que, caso seja vencedor, contratará pessoas presas ou egressas nos termos do Decreto nº 9.567/2019, acompanhada de declaração emitida pelo órgão responsável pela execução penal de que dispõe de pessoas presas aptas à execução de trabalho externo;**

11.11.9.1. A efetiva contratação de mão de obra formada por pessoas presas ou egressas do sistema prisional será exigida da proponente vencedora na ocasião das assinatura do contrato;

11.12. Regularidade fiscal e trabalhista:

11.12.1. A regularidade fiscal e trabalhista será comprovada mediante a apresentação de:

- a) Prova de Inscrição no Cadastro Nacional de Pessoas Jurídicas – CNPJ do Ministério da Fazenda;
- b) Prova de Inscrição no Cadastro de Contribuintes Estadual ou Municipal, se houver, relativo ao domicílio ou sede da Licitante, pertinente ao seu ramo de atividade e compatível com o objeto licitado;
- c) Prova de regularidade para com a **Fazenda Pública Federal** por meio de Certidão Conjunta emitida pela Procuradoria Geral da Fazenda Nacional e Secretaria da Receita Federal do Brasil, relativa à Dívida Ativa da União e aos tributos administrados pela Secretaria da Receita Federal do Brasil;
- d) Prova de regularidade relativa à Seguridade Social – **INSS**, por meio de Certidão Negativa de Débitos Relativos às Contribuições Previdenciárias e às de Terceiro, expedida pelo Ministério da Fazenda – Secretaria da Receita Federal do Brasil;

OBS: As comprovações pertinentes aos itens “c” e “d” serão alcançadas por meio de certidão expedida conjuntamente pela Secretaria da Receita Federal do Brasil (RFB) e pela Procuradoria Geral da Fazenda Nacional (PGFN), referente a todos os créditos tributários federais e à Dívida Ativa da União (DAU) por elas administrados.

- e) Prova de regularidade para com a **Fazenda Estadual**, por meio de Certidão Negativa de Débito em Dívida Ativa expedida pela Secretaria de Estado da Economia ou equivalente da Unidade da Federação **onde a Licitante tem sua sede**;
- f) Prova de regularidade para com a Fazenda Pública do **Estado de Goiás**, por meio de Certidão de Débito Inscrito em Dívida Ativa – Negativa, expedida pela Secretaria de Estado da Economia;
- g) Prova de regularidade para com a Fazenda Municipal (**Tributos Mobiliários**), por meio de Certidão expedida pela Secretaria de Finanças do Município ou equivalente onde a Licitante tem sua sede;
- h) Prova de regularidade relativa ao Fundo de Garantia por Tempo de Serviço – **FGTS**, por meio do Certificado de Regularidade do FGTS – CRF, expedido pela Caixa Econômica Federal – CEF;
- i) Prova de Inexistência de débitos inadimplidos perante a Justiça do Trabalho, mediante a apresentação de Certidão Negativa de Débitos Trabalhistas (**CNDT**), nos termos da Lei Federal nº 12.440/2011;
- j) Certidão Negativa de Suspensão e/ou Impedimento de Licitar ou Contratar com a Administração Pública, nos termos do § 4º, art. 5º, do Decreto Estadual nº 7.425/2011;
- k) Caso a participação no certame seja da matriz, com possibilidade de que a execução do objeto licitado seja por filial, ou vice-versa, a prova de regularidade fiscal e trabalhista deverá ser de ambas;
- l) Nas licitações públicas, a comprovação de regularidade fiscal e trabalhista das microempresas e das empresas de pequeno porte somente será exigida para efeito de assinatura do contrato, nos termos do Art. 42. da Lei Complementar nº 123/2006.

11.12.2. Será admitida a comprovação de regularidade fiscal e trabalhista mediante a apresentação de certidão positiva com efeito de negativa, nos termos da Lei.

11.13. Qualificação Econômico-Financeira

11.13.1. A qualificação econômico-financeira será comprovada mediante a apresentação de:

- a) Balanço Patrimonial e demonstração contábil do último exercício social, já exigíveis na forma da lei, que comprove a boa situação financeira da proponente, vedada a sua substituição por balancetes ou balanços provisórios;
 - a.1) O referido balanço quando escriturado em forma não digital deverá ser devidamente certificado por profissional registrado no Conselho de Contabilidade, mencionando obrigatoriamente, o número do livro diário e folha em que o mesmo se acha transcrito. Se possível, apresentar também termos de abertura e de encerramento dos livros contábeis;

a.2) O referido balanço quando escriturado em livro digital deverá vir acompanhado de “Recibo de entrega de livro digital”. Se possível, apresentar também termos de abertura e de encerramento dos livros contábeis;

a.3) Quando Sociedade Anônima – S.A, o balanço patrimonial deverá estar devidamente registrado na Junta Comercial ou vir acompanhado da Certidão da Junta Comercial que ateste o arquivamento da ata da Assembleia Geral Ordinária de aprovação do Balanço Patrimonial, conforme prevê o §5º do artigo 134, da Lei nº 6.404/76;

b) A comprovação da boa situação financeira da empresa proponente será efetuada com base no balanço apresentado, e deverá, preferencialmente, ser formulada, formalizada e apresentada pela empresa proponente em papel timbrado da empresa, assinada por profissional registrado no Conselho de Contabilidade e pelo diretor, sócio ou representante da empresa licitante com poderes para tal investidura, aferida mediante índices e fórmulas abaixo especificadas:

Onde:

ILG = índice de liquidez geral

ILC = índice de liquidez corrente

ISG = índice de solvência geral

- $ILG = (AC+RLP) / (PC+ELP) \geq 1$ AT = ativo total
 - $ILC = (AC) / (PC) \geq 1$ AC = ativo circulante
 - $ISG = AT / (PC+ELP) \geq 1$ RLP = realizável a longo prazo
- PC = passivo circulante
ELP = exigível a longo prazo
PL = patrimônio líquido

b.1) A Licitante que apresentar resultado menor que 01 (um), em qualquer dos índices citados no subitem anterior, quando de sua habilitação, estará inabilitada, exceto se comprovar capital social ou patrimônio líquido correspondente a 10% (dez por cento) do valor estimado da contratação que estará dispensada de apresentação dos referidos índices;

b.2) Na forma do Decreto Estadual nº 7.804 de 20 de fevereiro de 2013, na habilitação em licitações referentes a fornecimento de bens para pronta entrega ou locação de materiais, **não** será exigida de **microempresa ou da empresa de pequeno porte** a apresentação de balanço patrimonial do último exercício social;

c) Das empresas constituídas no ano em exercício independente de sua forma societária e regime fiscal, será exigida apenas a apresentação do Balanço de Abertura, dispensando-se o exigido na alínea “a” acima;

d) Certidão Negativa de Falência e Recuperação Judicial (ou equivalente, na forma da Lei) expedida pelo Cartório Distribuidor da sede da Licitante ou site eletrônico, com indicação do prazo de validade e não havendo somente será aceita com **data de emissão não superior a 60 (sessenta) dias da data de apresentação da proposta**. Se a Comarca possuir mais de um Cartório Distribuidor, deverá ser apresentada Certidão de todos os Cartórios Distribuidores existentes na Comarca. **Caso a participação no certame seja da filial, a Certidão Negativa de Falência e Recuperação Judicial deverá ser da filial e da matriz;**

11.14. Qualificação Técnica

9.1. **ATESTADO DE CAPACIDADE TÉCNICA**, em nome da licitante, pertinente e compatível em prazo e características com o objeto licitado, fornecido por pessoa jurídica de direito público ou privado, através do qual fique comprovada a capacidade de fornecimento de no mínimo 30% (**trinta por cento**) da quantidade estimada:

a) Admitir-se ao somatório dos quantitativos consignados em atestados que comprovem o fornecimento do objeto;

b) O licitante previamente classificado deverá entregar, no ato da apresentação da proposta de preço, planilha de composição de todos os custos unitários ao qual esteja concorrendo, e conste todos os elementos necessários para análise e avaliação, tais como: insumos, mão-de-obra, equipamentos e leis sociais, serão base para futuros pleitos de repactuação, reajuste ou revisão de preços.

11.15. A existência de restrição relativamente à regularidade fiscal e trabalhista não impede que a licitante qualificada como microempresa ou empresa de pequeno porte seja declarada vencedora, uma vez que atenda a todas as demais exigências do edital;

11.15.1. A declaração do vencedor acontecerá no momento imediatamente posterior à fase de habilitação;

11.16. Caso a proposta mais vantajosa seja ofertada por licitante qualificada como microempresa ou empresa de pequeno porte, e uma vez constatada a existência de alguma restrição no que tange à regularidade fiscal e trabalhista, a mesma será convocada para, no prazo de 5 (cinco) dias úteis, após a declaração do vencedor, comprovar a regularização. O prazo poderá ser prorrogado por igual período, a critério da administração pública, quando requerida pelo licitante, mediante apresentação de justificativa;

11.16.1. O tratamento favorecido previsto no subitem anterior somente será concedido se as microempresas e empresas de pequeno porte apresentarem no certame toda a documentação fiscal e trabalhista exigida, mesmo que esta contenha alguma restrição;

11.17. A não-regularização fiscal e trabalhista no prazo previsto no subitem anterior implicará decadência do direito à contratação, sem prejuízo das sanções previstas neste Edital, sendo facultada a convocação dos licitantes remanescentes, na ordem de classificação. Se, na ordem de classificação, seguir-se outra microempresa, empresa de pequeno porte ou sociedade cooperativa com alguma restrição na documentação fiscal e trabalhista, será concedido o mesmo prazo para regularização;

11.18. Havendo necessidade de analisar minuciosamente os documentos exigidos, o Pregoeiro suspenderá a sessão, informando no “chat” a nova data e horário para a continuidade da mesma;

11.19. Será inabilitado o licitante que não comprovar sua habilitação, seja por não apresentar quaisquer dos documentos exigidos, ou apresentá-los em desacordo com o estabelecido neste Edital;

11.20. Nos itens não exclusivos a microempresas e empresas de pequeno porte, em havendo inabilitação, haverá nova verificação, pelo sistema, da eventual ocorrência do empate ficto, previsto nos artigos 44 e 45 da LC nº 123, de 2006, seguindo-se a disciplina antes estabelecida para aceitação da proposta subsequente;

11.21. Constatado o atendimento às exigências de habilitação fixadas no Edital, o licitante será declarado vencedor;

11.22. Declaração de atendimento ao inc. V, art. 27 da Lei Federal nº 8.666/93 e inc. XXXIII, art. 7º da constituição federal de 1.988 e art. 43, inciso XIII, do decreto estadual nº 9.666/2020).

12. DO ENCAMINHAMENTO DA PROPOSTA VENCEDORA

12.1. A proposta final do licitante declarado vencedor deverá ser encaminhada no prazo de **4 (quatro) horas**, a contar da solicitação do Pregoeiro no sistema eletrônico e deverá:

12.1.1. **Apresentação de proposta, folheto descritivo ou manuais para avaliação e verificação de conformidade com as especificações, para posterior aceitação da proposta;**

12.1.2. Ser redigida em língua portuguesa, datilografada ou digitada, em uma via, sem emendas, rasuras, entrelinhas ou ressalvas, devendo a última folha ser assinada e as demais rubricadas pelo licitante ou seu representante legal;

12.2. A proposta final deverá ser documentada nos autos e será levada em consideração no decorrer da execução do contrato e aplicação de eventual sanção à Contratada, se for no caso descumprimento (art. 50, V, do Decreto Estadual nº 9.666/2020);

12.3. Os preços deverão ser expressos em moeda corrente nacional, o valor unitário em algarismos e o valor global em algarismos e por extenso (art. 5º da Lei Federal nº 8.666/93);

- 12.3.1. Ocorrendo divergência entre os preços unitários e o preço global, prevalecerão os primeiros; no caso de divergência entre os valores numéricos e os valores expressos por extenso, prevalecerão estes últimos;
- 12.4. A oferta deverá ser firme e precisa, limitada, rigorosamente, ao objeto deste Edital, sem conter alternativas de preço ou de qualquer outra condição que induza o julgamento a mais de um resultado, sob pena de desclassificação;
- 12.5. A proposta deverá obedecer aos termos deste Edital e seus Anexos, não sendo considerada aquela que não corresponda às especificações ali contidas ou que estabeleça vínculo à proposta de outro licitante;
- 12.6. As propostas que contenham a descrição do objeto, o valor e os documentos complementares estarão disponíveis na internet, após a homologação;
- 12.7. A apresentação da proposta implicará na plena aceitação, por parte do proponente, das condições estabelecidas neste Edital e seus anexos;
- 12.8. Após apresentação da proposta, não caberá desistência, salvo por motivo justo decorrente de fato superveniente e aceito pelo Pregoeiro;
- 12.9. O preço proposto será de exclusiva responsabilidade do licitante, não lhe assistindo o direito de pleitear qualquer alteração, sob a alegação de erro, omissão ou qualquer outro pretexto;
- 12.10. Quaisquer tributos, custos e despesas diretas ou indiretas omitidas na proposta ou incorretamente cotados, serão considerados como inclusos nos preços, não sendo aceitos pleitos de acréscimos, a esse ou qualquer outro título;
- 12.11. Todas as empresas deverão cotar seus preços com todos os tributos cabíveis inclusos, bem como todos os demais custos diretos e indiretos necessários ao atendimento das exigências do Edital e seus anexos. **Entretanto, as empresas enquadradas no regime normal de tributação (empresas não optantes do simples), estabelecidas em Goiás, deverão registrar a proposta com preços desonerados do ICMS** conforme disposições do Art. 6º, Inc. XCI do Regulamento do Código Tributário do Estado de Goiás - RCTE, que concede isenção de ICMS nas operações e prestações internas, relativas à aquisição de bem, mercadoria e serviço por órgãos da Administração Pública Estadual Direta e suas fundações e autarquias, ficando mantido o crédito, observado, dentre outras coisas, à transferência do valor correspondente ao ICMS ao adquirente mediante a redução do preço do bem, mercadoria e serviço, devendo a redução ser demonstrada no documento fiscal;
- 12.12. Por determinação da Procuradoria-Geral do Estado através de seu Despacho "AG" nº 1203/2013, para as empresas estabelecidas em Goiás que se enquadrem na situação do item 12.11, as propostas comerciais, enviadas pelas empresas detentoras das melhores ofertas após a fase de lances, deverão conter, obrigatoriamente, além do preço normal de mercado dos produtos ou serviços ofertados (valor bruto), o preço resultante da isenção do ICMS conferida (valor líquido), que deverá ser o preço considerado como base de julgamento. **O valor líquido será aquele registrado no sistema ComprasNet.GO**, e será considerado como base para etapa de lances. O valor bruto (com ICMS) servirá apenas para efeito de análise do desconto concedido;
- 12.13. A proposta deverá conter, obrigatoriamente, as seguintes informações:
1. Nome da empresa, CNPJ, endereço, fone/fax, n.º da conta corrente, Banco, n.º da agência, nome do responsável que assinará o contrato;
 2. Para empresas estabelecidas em Goiás, deverá ser informado na Proposta se a empresa é contribuinte de ICMS e se é optante do SIMPLES;
 3. Inserir n.º do Pregão; n.º do item ou n.º do lote que se refere;
 4. Preço em Real, unitário e total, com no máximo duas casas decimais, no qual deverão estar inclusas todas as despesas que influam nos custos. No caso de divergência entre o valor numérico e o por extenso, prevalecerá esse último. O preço apresentado deverá ser aquele resultante da fase de lances e/ou negociação como(a) Pregoeiro(a);
 5. Descrição do objeto ofertado, com a quantidade licitada e com a indicação da marca, que deverá ser a mesma informada quando do cadastramento da proposta no comprasnet.go;
 6. Prazo de validade da proposta de 120 (cento e vinte) dias, a contar da data da sessão deste Pregão Eletrônico. Caso não apresente prazo de validade será esse considerado;

7. Data e assinatura do responsável.;
8. Indicação expressa do nome do signatário que assinará o contrato.

12.14. Caso julgue necessário, o Pregoeiro encaminhará a proposta comercial à unidade técnica responsável pela elaboração do Termo de Referência, para análise e manifestação quanto à aceitabilidade das especificações técnicas;

12.15. É facultado ao Pregoeiro, em qualquer fase da licitação, a promoção de diligência destinada a esclarecer ou a complementar as informações prestadas pelo licitante em sua proposta e em eventuais documentos a ela anexados, vedada a inclusão posterior de documento ou informação que deveria constar originariamente na proposta;

12.16. O ônus da exequibilidade da proposta caberá exclusivamente à licitante, caso solicitado pelo Pregoeiro.

13. DA AMOSTRA/DOCUMENTAÇÃO TÉCNICA

13.1. Será exigido do licitante, provisoriamente classificado em primeiro lugar, que apresente como amostra, 03 kits completos de cada item que tenha se sagrado vencedor, em tamanhos distintos quaisquer, para a verificação da compatibilidade com as especificações e consequente aceitação da proposta, que deverão ser entregues no endereço da Gerência de Compras desta Secretaria, sito Avenida Quinta Avenida, Qd.71 nº 212, Setor Leste Vila Nova - Goiânia - GO, no horário e data agendado com o gestor do contrato.

13.2. A amostra deverá estar devidamente identificada com o nome do licitante, conter os respectivos prospectos, se for o caso, e dispor na embalagem de informações quanto às suas características, tais como data de fabricação, quantidade do produto;

13.3. Os exemplares colocados à disposição da Administração serão tratados como protótipos, podendo ser manuseados, pela equipe responsável pela análise, bem como submetidos aos testes especializados, se necessários;

13.4. Os licitantes deverão colocar à disposição da Administração todas as condições indispensáveis à realização de testes e fornecer, sem ônus, os manuais impressos em língua portuguesa, necessários ao seu perfeito manuseio, quando for o caso;

13.5. Será considerada aprovada a amostra que atender todos os critérios técnicos exigidas nas especificações constantes no item 4 do Termo de Referência;

13.6. Caso a amostra seja aprovada, poderá ser contabilizada como uma unidade fornecida;

13.7. Sob pena de desclassificação para todos os itens e de sofrer as sanções previstas, conforme o Decreto estadual nº 9.666/2020, a licitante detentora da melhor proposta de preço será convocada para, no prazo de **15 (quinze) dias corridos**, entregar amostra para teste;

13.8. O responsável pelo recebimento deverá documentar nos autos, de imediato, o recebimento da amostra;

13.9. Os parâmetros a serem utilizados para a análise será pela constatação das especificações técnicas contidas no descritivo do Termo de Referência, quanto ao peso, dimensões, textura e características do objeto, que deverá ser apresentada no prazo estabelecido, de forma física;

13.10. A empresa que tiver seu produto reprovado pela Comissão de Análise da Amostra terá o prazo de 03 (três) dias para interpor o recurso, que no caso é Gerência de Compras, deverá emitir uma reposta para empresa no prazo máximo, também, de 03 (três) dias.

13.11. A empresa classificada em primeiro lugar terá o prazo de 15 dias corridos para apresentar a amostra, podendo ter prorrogação desde que justificado por ofício da licitante, sendo que a não apresentação no prazo estabelecido ou no prazo prorrogado será desclassificada, convocando o segundo colocado e assim, sucessivamente, sem prejuízo da possibilidade de negociação de valores.

13.12. Juntamente com as amostras apresentadas deverão ser entregues os relatórios de ensaios laboratoriais das TABELAS I, II, III, V, VII, VIII, X, XII e XIV, todos realizados em laboratórios acreditados pelo INMETRO para tais ensaios, em suas respectivas Normas Técnicas (aceita-se versões mais recentes das normas citadas) devendo, em todos os relatórios obrigatoriamente constar o selo INMETRO e fazer parte do escopo de acreditação do laboratório, sob pena de desclassificação. Tal exigência visa garantir a credibilidade e confiabilidade do ensaio realizado e, consequentemente a qualidade do material ofertado.

14. DOS RECURSOS ADMINISTRATIVOS

14.1. Declarado o vencedor e decorrida a fase de regularização fiscal e trabalhista da licitante qualificada como microempresa ou empresa de pequeno porte, se for o caso, será concedido o prazo de no mínimo dez minutos, para que qualquer licitante manifeste a intenção de recorrer, de forma motivada, isto é, indicando contra qual(is) decisão(ões) pretende recorrer e por quais motivos, em campo próprio do sistema (art. 45, caput, do Decreto Estadual nº 9.666/2020);

14.2. Havendo quem se manifeste, caberá ao Pregoeiro verificar a tempestividade e a existência de motivação da intenção de recorrer, para decidir se admite ou não o recurso, fundamentadamente;

14.2.1 Nesse momento o Pregoeiro não adentrará no mérito recursal, mas apenas verificará as condições de admissibilidade do recurso;

14.2.2. A falta de manifestação imediata e motivada da licitante importará decadência do direito de recurso, conforme § 3º do Art. 45 do Decreto Estadual nº 9.666/2020;

14.2.3. Uma vez admitido o recurso, o recorrente terá, a partir de então, o prazo de três dias para apresentar as razões, pelo sistema eletrônico, ficando os demais licitantes, desde logo, intimados para, querendo, apresentarem contrarrazões também pelo sistema eletrônico, em outros três dias, que começarão a contar do término do prazo do recorrente, sendo-lhes assegurada vista imediata dos elementos indispensáveis à defesa de seus interesses (art. 45, § 2º, do Decreto Estadual nº 9.666/2020);

14.3. O acolhimento do recurso invalida tão somente os atos insuscetíveis de aproveitamento (art. 45, § 4º, do Decreto Estadual nº 9.666/2020);

14.4. Os autos do processo permanecerão com vista franqueada aos interessados, no endereço constante neste Edital;

14.5. Não serão conhecidas as intenções de recursos, razões e contrarrazões, interpostos após os respectivos prazos legais, bem como os que forem enviados pelo *chat*, por fax, correios ou entregues pessoalmente;

14.6. O recurso contra a decisão do Pregoeiro terá efeito suspensivo para o lote/item que disser respeito;

14.7. O exame, a instrução e o encaminhamento dos recursos à autoridade competente para apreciá-los serão realizados pelo Pregoeiro no prazo de até 3 (três) dias úteis, podendo este prazo ser dilatado até o dobro, por motivo justo. O encaminhamento à autoridade superior se dará apenas se o pregoeiro, justificadamente, não reformar sua decisão;

15. DA REABERTURA DA SESSÃO PÚBLICA

15.1. A sessão pública poderá ser reaberta:

15.1.1. Nas hipóteses de provimento de recurso que leve à anulação de atos anteriores à realização da sessão pública precedente ou em que seja anulada a própria sessão pública, situação em que serão repetidos os atos anulados e os que dele dependam;

15.1.2. Quando houver erro na aceitação do preço melhor classificado ou quando o licitante declarado vencedor não assinar o contrato, não retirar o instrumento equivalente ou não comprovar a regularização fiscal e trabalhista, nos termos do art. 43, §1º da LC nº 123/2006. Nessas hipóteses, serão adotados os procedimentos imediatamente posteriores ao encerramento da etapa de lances;

15.2. Todos os licitantes remanescentes deverão ser convocados para acompanhar a sessão reaberta;

15.2.1. A convocação se dará por meio do sistema eletrônico (“chat”), e-mail, ou, ainda, fax-símile, de acordo com a fase do procedimento licitatório;

15.2.2. A convocação feita por e-mail ou fax-símile dar-se-á de acordo com os dados contidos no CADFOR, sendo responsabilidade do licitante manter seus dados cadastrais atualizados.

16. DAS CONDIÇÕES PARA CONTRATAÇÃO

16.1 Como condição para celebração do contrato ou instrumento equivalente, a Licitante vencedora deverá manter as condições de habilitação e qualificação exigidas na licitação;

- 16.1.1 Nos termos do art. 6º, inc. I, da Lei Estadual nº 19.754/17, para fins de assinatura do contrato será efetuada Consulta ao CADIN ESTADUAL – Cadastro Informativo dos Créditos não Quitados de Órgãos e Entidades Estaduais, não podendo a empresa constar como inclusa no mesmo;
- 16.2. Certidão negativa/positiva de penalidades (www.comprasnet.go.gov.br);
- 16.3. A licitante vencedora deverá providenciar sua inscrição no Cadastro de Fornecedores – CADFOR no site www.comprasnet.go.gov.br, com a entrega dos documentos solicitados pelo setor competente nos termos da Instrução Normativa nº 004/2011-GS/SEGPLAN, como condição obrigatória para a sua contratação, e entregar o consequente Certificado de Registro Cadastral – CRC, no mesmo prazo para assinatura do contrato, nos termos do item 16.1 deste Edital;
- 16.3.1. Não havendo pendências documentais, o CADFOR homologará o cadastro no prazo de até 04 (quatro) dias úteis consecutivos, contados do recebimento da documentação completa, excluindo-se o dia de entrega e vencendo os prazos apenas nos dias em que houver expediente regular e integral na SEAD;
- 16.3.2. Informações complementares para cadastro no CADFOR poderão ser obtidas por meio dos telefones (62) 3201-6576 e (62) 3201-6625;
- 16.4. É facultado à Administração, quando o convocado não comprovar as condições de habilitação consignadas no edital ou se recusar a assinar o contrato e a Ata de Registro de preços, convocar as licitantes remanescentes na ordem de classificação, para, após a comprovação dos requisitos para habilitação, analisada a proposta e eventuais documentos complementares e, feita a negociação, assinar o contrato, nos termos do art. 49, §2º, do Decreto estadual nº 9.666/2020;
- 16.4.1. Não havendo pendências documentais, o CADFOR homologará o cadastro no prazo de até 04 (quatro) dias úteis consecutivos, contados do recebimento da documentação completa, excluindo-se o dia de entrega e vencendo os prazos apenas nos dias em que houver expediente regular e integral na SEAD;
- 16.4.2. Informações complementares para cadastro no CADFOR poderão ser obtidas por meio dos telefones (62) 3201-6576 e (62) 3201-6625;
- 16.5. Quando da contratação com autor de proposta subsequente àquela melhor classificada, deverá a Administração negociar o valor, procurando aproximá-lo daquele ofertado inicialmente;
- 16.6. A recusa injustificada da adjudicatária em assinar o termo do contrato caracterizará o descumprimento total da obrigação assumida, sujeitando-a às penalidades previstas em lei, exceção feita às licitantes que se negarem a assinar a Ata de Registro de Preços fora do prazo de validade da proposta ou se negarem aceitar a contratação fora da validade da Ata de Registro de Preços;
- 16.7. Conforme determina o Art. 1º da Lei Estadual 20.489/2019, para celebração de contratos cujos limites em valor sejam superiores ao da modalidade de licitação por concorrência, sendo R\$1.500.000,00 (um milhão e quinhentos mil reais) para obras e serviços de engenharia e R\$650.000,00 (seiscentos e cinquenta mil reais) para compras e serviços, e o prazo do contrato seja igual ou superior a 180 (cento e oitenta dias), a licitante vencedora deverá apresentar declaração informando da existência do Programa de Integridade na empresa nos termos do Art. 5º da Lei 20.489/2019;
- 16.8. Como condição para celebração do contrato ou instrumento equivalente, a licitante vencedora deverá manter as condições de habilitação. Se, por ocasião da assinatura do contrato e/ou emissão da nota de empenho, as certidões de regularidade de débito da Adjudicatária perante o Sistema de Seguridade Social (INSS), o Fundo de Garantia por Tempo de Serviço (FGTS) e a Fazenda Estadual, estiverem com os prazos de validade vencidos, o órgão licitante verificará a situação por meio eletrônico hábil de informações, certificando nos autos do processo a regularidade e anexando os documentos passíveis de obtenção por tais meios, salvo impossibilidade devidamente justificada;
- 16.9. No momento da contratação e durante a vigência do ajuste, sempre que a Administração o requerer, a Contratada deverá apresentar relação de todos os sócios que compõem seu quadro social;
- 16.10. Para fins de assinatura do contrato, será obrigatório o cadastro de usuário externo no Sistema Eletrônico de Informações – SEI, conforme a [Instrução Normativa nº 008/2017-SEGPLAN](#);**
- 16.12. Para se cadastrar, o usuário externo deverá acessar o sítio: http://sei.goias.gov.br/como_se_cadastrar.php e seguir todas as orientações ali dispostas;
- 16.13. A gestão do Sistema Eletrônico de Informações – SEI é realizado pela Secretaria de Estado de Administração - SEAD. Para mais informações quanto ao cadastro, entrar em contato nos telefones (62) 3201-6507 / 3201-6555 / 3201-6565 ou e-mail: sei@sead.go.gov.br.

17. DA ADJUDICAÇÃO E DA HOMOLOGAÇÃO

17.1. O objeto deste Pregão será adjudicado pelo Pregoeiro às licitantes vencedoras dos respectivos itens, salvo quando houver recurso, hipótese em que a adjudicação caberá à autoridade competente para homologação;

17.2. A homologação da presente licitação compete a Secretária de Estado da Educação (art. 46 do Decreto Estadual nº 9.666/2020).

18. PRAZO E CONDIÇÕES DE ENTREGA/RECEBIMENTO

18.1. Os uniformes escolares descritos no Termo de Referência deverão ser entregues à Contratante no prazo conforme demonstrado em tabela abaixo, prazo este que é equivalente a cada Lote dos Kits Uniformes, não podendo acrescer no caso de uma mesma licitante ser declarada vencedora de mais de um LOTE. O início do prazo será contado a partir da disponibilização dos endereços de entrega pela à CONTRATADA, como também da Ordem de Fornecimento ou outro meio que o equipare;

Até 30 dias corridos após a Ordem de Fornecimento	Concluir entrega de 25% do total solicitado
Até 45 dias corridos após a Ordem de Fornecimento	Concluir entrega de 50% do total solicitado
Até 60 dias corridos após a Ordem de Fornecimento	Concluir entrega de 75% do total solicitado
Até 75 dias corridos após a Ordem de Fornecimento	Concluir entrega de 100% do total solicitado

18.1.1 Destaca-se que a tabela acima é referente aos prazos de entrega dos processos aquisitivos advindos da ARP registrada, e não referente ao total deste processo em questão.

18.2. Os Uniformes Escolares deverão ser entregues no endereço informado pela CONTRATANTE, dentro do prazo definido no item 18.1;

18.3. O transporte e a entrega dos Uniformes Escolares, objeto do Termo de Referência, são de responsabilidade do fornecedor, inclusive a descarga, e deverão ser entregues conforme quantitativos e endereços dos destinatários a serem fornecidos à Contratada, pela Contratante;

18.4. Fica assegurado a SEDUC o direito de rejeitar os Uniformes Escolares entregues em desacordo com as especificações e condições do Termo de Referência, ficando o fornecedor obrigado a substituir e/ou reparar os itens irregulares, no prazo de até 15 (quinze) dias;

18.5. Caso a substituição dos Uniformes Escolares não ocorra no prazo determinado, estará o fornecedor incorrendo em atraso na entrega e sujeito a aplicação das sanções legais;

18.6. O aceite ou aprovação dos uniformes escolares pela SEDUC não exclui a responsabilidade civil nem a ético-profissional do fornecedor por vícios de quantidade ou qualidade dos Uniformes Escolares ou disparidades com as especificações estabelecidas no Termo de Referência, verificadas posteriormente, garantindo-se a Secretaria de Estado da Educação, as faculdades previstas no Art. 18 da Lei nº 8.078/90 – Código de Defesa do Consumidor;

18.7. As embalagens deverão ser:

Deverá ser embalado cada peça que compõem o kit separadamente em sacos plásticos transparentes de alta resistência, e posteriormente embalados como KITS. Sendo identificados da seguinte forma:

- Kit A: Composto por 2 (duas) Camisetas mangas curtas e 2 (duas) Calças.
- Kit B: Composto por 1 (uma) Camiseta sem manga e 1 (uma) Bermuda.
- Kit C: Composto por 1 (uma) Camisetas sem manga e 1 (uma) Saia Short.
- Kit D: Composto por 1 (um) Agasalho e 1 (uma) Calça.

Deve ser assegurada no transporte e no armazenamento, a devida proteção das peças por meio de embalagens adequadas, como sacos plásticos altamente resistentes, não deverão ser utilizadas fitas adesivas em contato direto com o produto.

- Os volumes e componentes kits devem estar identificados de modo a ser possível a conferência de lotes de uniformes sem a retirada das embalagens.

18.8. Rotulagem da embalagem - devem constar do lado externo de cada volume, rótulos de fácil leitura com identificação do fabricante e do fornecedor, código do produto e orientações sobre manuseio, transporte e estocagem.

18.9. Não deverão ser utilizadas fitas adesivas em contato direto com o produto.

18.10. A empresa deverá apresentar, sob pena de desclassificação, juntamente com as amostras os **CERTIFICADOS E LAUDOS, emitidos pelo INMETRO dos ensaios previstos na tabelas I, II, III, VII, VIII, X, XI e XIII:**

19. CONTROLE DA EXECUÇÃO DO CONTRATO

19.1. O(s) Período(s) de vigência do(s) Contrato(s) advindos da Ata de Registro de Preços nº ____ serão definidos na formalização do instrumento contratual, cujo prazo máximo será de 06 (seis) meses, contados a partir de sua assinatura, e eficácia a partir da publicação no Diário Oficial do Estado.;

19.2. Nos termos do art. 67 Lei Federal nº 8.666, de 1993, será designado servidor representante para acompanhar e fiscalizar a execução do serviço, anotando em registro próprio todas as ocorrências relacionadas com a execução e determinando o que for necessário à regularização de falhas ou defeitos observados;

19.3. A fiscalização de que trata este item não exclui nem reduz a responsabilidade da Contratada, inclusive perante terceiros, por qualquer irregularidade, ainda que resultante de imperfeições técnicas ou vícios redibitórios, e, na ocorrência desta, não implica em corresponsabilidade da Administração ou de seus agentes e prepostos, de conformidade com o art. 70 da Lei Federal nº 8.666, de 1993;

19.4. O representante da Administração anotar em registro próprio todas as ocorrências relacionadas com a execução do contrato, indicando dia, mês e ano, bem como o nome dos funcionários eventualmente envolvidos, determinando o que for necessário à regularização das falhas ou defeitos observados e encaminhando os apontamentos à autoridade competente para as providências cabíveis

20. SUBCONTRATAÇÃO, CESSÃO E/OU TRANSFERÊNCIA

20.1 É vedada a subcontratação, cessão e/ou transferência total ou parcial do objeto

21. DA ATA DE REGISTRO DE PREÇOS

21.1. Homologado o resultado da licitação, o Órgão Gerenciador, respeitada a ordem de classificação e a quantidade de fornecedores a serem registrados, convocará os interessados para, no prazo de 03 (três) dias úteis a contar da convocação, assinar a Ata de Registro de Preços, que após cumpridos os requisitos de publicidade, terá efeito de compromisso nas condições estabelecidas neste Edital. O prazo da convocação poderá ser prorrogado, a critério da administração, quando solicitado pelo licitante vencedor do certame durante o transcurso do referido prazo, desde que ocorra motivo justificado e aceito pelo órgão Gerenciador.

21.2 O prazo de validade da Ata de Registro de Preços será de 12 (doze) meses, a contar da data de sua assinatura, não sendo admitida qualquer prorrogação além de 01 (um) ano, em obediência a Lei Estadual nº. 17.928/2012.

21.2.1 Durante seu prazo de validade, as propostas selecionadas no registro de preços ficarão à disposição da Administração, para que se efetuem as contratações nas oportunidades e quantidades necessárias, até o limite estabelecido.

22. DOS PREÇOS REGISTRADOS

22.1 Será registrado o valor do licitante vencedor, observando-se o seguinte:

- a) o preço registrado e a indicação do respectivo fornecedor serão divulgados em órgão oficial do Estado e ficarão disponibilizados durante a vigência da Ata de Registro de Preços;
- b) Ao preço do primeiro colocado poderão ser registrados tantos fornecedores quantos necessários para que, em função das propostas apresentadas, seja atingida a quantidade total estimada para o lote/item.

22.2 A existência de preços registrados não obriga a Administração a firmar as contratações que deles poderão advir, facultando-se a realização de licitação específica para a aquisição pretendida, desde que comprovada previamente a vantagem técnico-econômica. Assegura-se ao beneficiário do registro a preferência de fornecimento em caso de igualdade de condições, dentro dos limites previstos, do prazo de validade estabelecido e das condições da proposta, tantas vezes quantas necessitar a Administração.

22.3. **Para fins de assinatura da Ata de Registro de Preços, será obrigatório o cadastro de usuário externo no Sistema Eletrônico de Informações – SEI, conforme a [Instrução Normativa nº 008/2017-SEGPLAN](#).**

23. DA ALTERAÇÃO DA ATA DE REGISTRO DE PREÇOS

23.1 A Ata de Registro de Preços poderá sofrer alterações, mediante justificativa da autoridade competente, exceto quanto aos acréscimos de quantitativos, obedecidas as disposições da Lei Federal nº 8.666/1993 quanto aos limites quantitativos para alterações contratuais.

23.2 O preço registrado poderá ser revisto em decorrência de eventual redução daqueles praticados no mercado, ou de fato que eleve o custo dos serviços ou bens registrados, cabendo ao Órgão Gerenciador promover as necessárias negociações junto aos fornecedores.

23.3 Quando o preço inicialmente registrado, por motivo superveniente, tornar-se superior ao valor praticado no mercado, o Órgão Gerenciador deverá:

- a) convocar o fornecedor, visando à negociação para redução de preços e sua adequação ao praticado pelo mercado;
- b) frustrada a negociação, o fornecedor será liberado do compromisso assumido;
- c) convocar os demais fornecedores, visando a igual oportunidade de negociação.

23.4 Quando o preço de mercado tornar-se superior aos preços registrados e o fornecedor, em razão desse fato, comprovar a sua impossibilidade de cumprir o compromisso, o órgão gerenciador poderá:

- a) liberar o fornecedor do compromisso assumido, sem aplicação de penalidades, confirmando a veracidade dos motivos e comprovantes apresentados, e se a comunicação ocorrer antes do pedido de fornecimento;
- b) convocar os demais fornecedores visando a igual oportunidade de negociação.

23.5 Não havendo êxito nas negociações, o Órgão Gerenciador deverá proceder à revogação da Ata de Registro de Preços, adotando as medidas cabíveis para obtenção da contratação mais vantajosa.

24. DO CANCELAMENTO DO REGISTRO

24.1 O fornecedor terá seu registro cancelado quando:

- a) descumprir as condições da Ata de Registro de Preços;
- b) não retirar a respectiva nota de empenho ou instrumento equivalente, no prazo estabelecido pela Administração, sem justificativa aceitável;
- c) não aceitar reduzir o seu preço registrado, na hipótese de este se tornar superior àqueles praticados no mercado;

- d) estiverem presentes razões de interesse público devidamente justificadas;
- e) por inidoneidade superveniente ou comportamento irregular do beneficiário, ou, ainda, no caso de substancial alteração das condições do mercado.

24.2 O cancelamento de registro, nas hipóteses previstas no item 24.1 acima, assegurados o contraditório e a ampla defesa, será formalizado por despacho da autoridade competente do Órgão Gerenciador.

24.3 O fornecedor poderá solicitar o cancelamento do seu registro de preço na ocorrência de fato superveniente que venha comprometer a perfeita execução contratual, decorrentes de caso fortuito ou de força maior devidamente comprovados.

24.4 A Ata de Registro de Preços, decorrente desta licitação, será cancelada automaticamente:

- a) por decurso de prazo de vigência;
- b) quando não restarem fornecedores registrados;
- c) inexistência de saldo remanescente.

25. DOS USUÁRIOS DA ATA DE REGISTRO DE PREÇOS

25.1 A Ata de Registro de Preços, durante sua vigência de 12 (doze) meses contado a partir de sua publicação no Diário Oficial do Estado de Goiás. Poderá ser utilizada por qualquer órgão ou entidade da administração pública que não tenha participado do certame licitatório, mediante prévia consulta à unidade gerenciadora, desde que devidamente comprovada a vantagem.

25.2 Os órgãos e as entidades que não participaram do registro de preços, quando desejarem fazer uso da Ata, deverão manifestar seu interesse junto à unidade gerenciadora, para que esta autorize a sua utilização e indique os possíveis fornecedores e respectivos preços a serem praticados, obedecida a ordem de classificação.

25.3 Caberá ao fornecedor beneficiário da Ata de Registro de Preços, observadas as condições nela estabelecidas, optar pela aceitação ou não do fornecimento ou prestação do serviço, desde que não haja prejuízo às obrigações anteriormente assumidas.

25.4 A liberação da participação na Ata de Registro de Preço resultante de licitações promovidas pelo Estado de Goiás, para órgãos e entidades não participantes, não poderá exceder, na sua totalidade, a 100 (cem) por cento dos quantitativos originalmente registrados na Ata de Registro de Preços.

25.5 A Ata de Registro de Preços será assinada pela autoridade competente e pelos adjudicatários, vinculando-se este último ao cumprimento de todas as condições de sua proposta, cujo preço foi registrado, e às normas editalícias e legais durante toda a vigência da Ata.

26. DO CADASTRO NO SEI - SISTEMA ELETRÔNICO DE INFORMAÇÃO

26.1. Para fins de assinatura da Ata de Registro de Preços e dos contratos dela decorrentes, será obrigatório o cadastro de usuário externo no Sistema Eletrônico de Informações – SEI, conforme a Instrução Normativa nº 008/2017-SEGPLAN.

26.2. O usuário a ser cadastrado será aquele que assinará a Ata de Registro de Preços e os contratos, e, portanto, deverá possuir poderes de representação para tal fim.

26.3. Para se cadastrar, o “usuário externo” deverá acessar o sítio sei.goias.gov.br/como_se_cadastrar e seguir todas as orientações ali dispostas.

26.4. A gestão do Sistema Eletrônico de Informações é realizada pela Secretaria de Estado de Administração – SEAD. Maiores informações quanto ao cadastro poderão ser obtidas nos telefones (62) 3201-5723/5727 ou e-mail sei@goias.gov.br.

27. DAS CONDIÇÕES PARA FORMALIZAÇÃO DA ATA DE REGISTRO DE PREÇOS

27.1 Homologada a licitação, o licitante vencedor será convocado para, no prazo de 03 (três) dias úteis a partir da notificação, assinar a Ata de Registro de Preços, podendo este prazo ser prorrogado, a critério da Administração, desde que ocorra motivo justificado.

27.2 Como condição para formalização da Ata de Registro de Preços, o licitante vencedor deverá manter as condições de habilitação e qualificação exigidas na licitação.

27.3 A recusa injustificada do adjudicatário, caracteriza o descumprimento total da obrigação assumida, sujeitando-o às penalidades previstas em lei, exceção feita ao licitante que se negar a aceitar a Ata de Registro de Preços fora da validade de suas propostas.

27.4 Se o licitante vencedor não celebrar a Ata de Registro de Preços ou não apresentar situação regular, é facultado à Administração examinar e verificar a aceitabilidade das propostas subsequentes, na ordem de classificação, procedendo ao registro de preços, sem prejuízo da aplicação das sanções previstas neste Edital.

27.5 Quando da contratação com autor de proposta subsequente àquela melhor classificada, deverá a Administração negociar o valor, procurando aproximá-lo daquele ofertado inicialmente.

28. DO ACRÉSCIMO E DA SUPRESSÃO

28.1. O contrato poderá ser alterado, com as devidas justificativas, conforme disposto no art. 65, §1º da Lei Federal nº 8.666/93.

29. DO REAJUSTE DE PREÇOS

29.1. Os preços serão fixos e irremovíveis durante a vigência da Ata de Registro de Preços.

29.2. Ultrapassado o período de vigência da Ata de Registro de Preços, o contrato poderá ser reajustado, em consequência da variação do IPCA (Índice de Preços ao Consumidor Amplo) do Sistema Nacional de Índices de Preços ao Consumidor – SNIPC, de acordo com a fórmula abaixo:

$$R = P0 \times [(IPCA_n / IPCA_0) - 1]$$

Onde:

R = parcela de reajuste;

P0 = Preço inicial do contrato no mês de referência dos preços ou preço do contrato no mês de aplicação do último reajuste;

IPCA_n = número do índice IPCA referente ao mês do reajuste;

IPCA₀ = número do índice IPCA referente ao mês da data da proposta, último reajuste.

30. DA RESCISÃO CONTRATUAL

São formas/hipóteses de rescisão:

30.1. Mútuo interesse e acordo entre as partes, atendida a conveniência da CONTRATANTE, mediante autorização expressa e fundamentada da autoridade competente, tendo a CONTRATADA direito de receber o valor dos serviços executados;

30.2. O contrato poderá também ser rescindido, sendo devido à CONTRATADA a devolução da garantia, se houver; os pagamentos devidos pela execução do contrato; e o ressarcimento dos prejuízos regularmente comprovados que houver sofrido, desde que não tenha concorrido com culpa direta ou indireta;

30.3. Unilateralmente pela CONTRATANTE sem pagamento de qualquer indenização independentemente de interpelação judicial ou extrajudicial, após apuração de responsabilidade em razão de qualquer das condutas previstas no item DAS INFRAÇÕES E SANÇÕES ADMINISTRATIVAS;

- 30.4. Unilateralmente, pela CONTRATANTE, por razões de interesse público, de alta relevância e amplo conhecimento, justificadas e determinadas pela máxima autoridade da esfera administrativa a que está subordinado o CONTRATANTE e exaradas no processo administrativo a que se refere o contrato;
- 30.5. Proposto pela CONTRATADA, quando a CONTRATANTE suprimir os serviços além dos limites legais do valor inicial do contrato;
- 30.6. Proposto pela CONTRATADA, quando a CONTRATANTE mediante ordem escrita, suspender a execução do contrato, por prazo superior a 120 (cento e vinte) dias, salvo em caso de calamidade pública, grave perturbação da ordem interna ou guerra, ou ainda por repetidas suspensões que totalizem o mesmo prazo, sendo facultado à CONTRATADA optar pela suspensão do cumprimento das obrigações assumidas até que seja normalizada a situação;
- 30.7. Proposto pela CONTRATADA, em decorrência do atraso superior a 90 (noventa) dias dos pagamentos devidos pela CONTRATANTE decorrentes de obras, serviços ou fornecimento, salvo em caso de calamidade pública, grave perturbação da ordem interna ou guerra, assegurado ao contratado o direito de optar pela suspensão do cumprimento de suas obrigações até que seja normalizada a situação;
- 30.8. Proposto pela CONTRATADA, na hipótese de não liberação, por parte da CONTRATANTE, de área, local ou objeto para execução de obra, serviço ou fornecimento, nos prazos contratuais, bem como das fontes de materiais naturais especificadas no projeto;
- 30.9. Proposto por qualquer das partes, na ocorrência de caso fortuito ou de força maior, regularmente comprovada, impeditiva da execução do contrato;
- 30.10. Os casos de rescisão unilateral acarretarão as consequências previstas no Artigo 80 da Lei federal nº 8.666, de 1993 e suas alterações, sem prejuízo das sanções previstas no contrato e na legislação de regência.
- 30.11. Estarão assegurados os direitos da Administração nos casos de rescisão administrativa prevista no art. 77 da Lei Federal nº 8.666, de 1993.

Parágrafo único: Os casos de rescisão contratual serão formalmente motivados nos autos do processo, assegurado o contraditório e a ampla defesa.

31. DO PAGAMENTO

- 31.1. Após a entrega dos bens ou prestação dos serviços, a contratada deverá protocolizar a Nota Fiscal/Fatura correspondente na Secretaria de Estado da Educação.
- 31.2. Deverá ser indicado, no corpo da Nota Fiscal ou Fatura, o número do processo de contratação da SEDUC a que se refere, para facilitar a remessa do documento para atestação pelo Gestor.
- 31.3. Os pagamentos serão efetuados em até 30 (trinta) dias após a protocolização e aceitação pela contratante das Notas Fiscais e/ou Faturas devidamente atestadas pelo setor competente. O pagamento da Nota Fiscal/Fatura fica condicionado ao cumprimento dos critérios de recebimento, obedecida, em qualquer caso, a ordem cronológica de pagamento a que se refere o Decreto estadual nº 9.561/2019.
- 31.4. Os pagamentos somente serão efetivados por meio de crédito em conta-corrente em qualquer instituição financeira em que o favorecido seja correntista, nos termos da Lei Estadual n.º 21.434/2022.
- 31.5. Na ocorrência de rejeição da Nota Fiscal/Fatura, motivada por erro ou incorreções, o prazo para pagamento estipulado no item 31.3 passará a ser contado a partir da data da sua reapresentação, obedecida, em qualquer caso, a ordem cronológica de pagamento a que se refere o Decreto estadual nº 9.561/2019.
- 31.6. Nenhum pagamento será efetuado à contratada enquanto perdurar pendência em relação à parcela correspondente ou em virtude de penalidade ou inadimplência contratual.
- 31.7. Caso haja previsão nas leis fiscais vigentes, a SEDUC efetuará as devidas retenções nos pagamentos.
- 31.8. Ocorrendo atraso no pagamento em que a CONTRATADA não tenha concorrido de alguma forma para o mesmo, a CONTRATADA fará jus à compensação financeira devida, desde a data limite fixada para pagamento até a data correspondente ao efetivo pagamento da parcela. Os encargos moratórios pelo atraso no pagamento serão calculados pela seguinte fórmula:

EM = N x Vp x (I / 365) onde:

EM = Encargos moratórios a serem pagos pelo atraso de pagamento;

N = Números de dias em atraso, contados da data limite fixada para pagamento e a data do efetivo pagamento;

Vp = Valor da parcela em atraso;

I = IPCA anual acumulado (Índice de Preços ao Consumidor Ampliado do IBGE)/100.

31.9. Para a emissão da Nota Fiscal/Fatura, o número do CNPJ da SECRETARIA DE ESTADO DA EDUCAÇÃO é 01.409.705/0001-20.

32. DOS RECURSOS FINANCEIROS E DA DOTAÇÃO ORÇAMENTÁRIA

32.1. As despesas decorrentes da contratação do objeto correrão à conta dos recursos consignados no orçamento dos órgãos e Entidades participantes do Registro de Preços, para os exercícios pelo prazo de validade da Ata de Registro de Preços, a cargo do contratante, cujos programas de trabalho e elementos de despesas específicos constarão da respectiva Nota de Empenho.

33. DA GARANTIA CONTRATUAL

33.1. A exigência da garantia contratual visa a proteção do erário, garantia do bom andamento das licitações, e segurança quanto ao cumprimento dos contratos, na medida em que a garantia apresentada tem o viés de assegurar que o licitante possui capacidade de cumprir as condições, custos e prazos assumidos na assinatura do contrato e ainda, eventualmente cobrirá possíveis prejuízos causados caso o contrato não seja cumprido conforme estipulado entre as partes;

33.2. A empresa CONTRATADA prestará garantia **no prazo de até 05 (cinco) dias úteis** contados da devida notificação feita pela SEDUC, em percentual equivalente a 5% (cinco por cento) sobre o valor global do contrato, podendo optar por qualquer das modalidades previstas no artigo 56 da Lei Federal nº 8.666/93, a saber:

- a) Caução em dinheiro ou título da dívida pública;
- b) Seguro garantia; e
- c) Fiança bancária.

33.3. O prazo para entrega da garantia poderá ser prorrogado uma única vez, por igual período, caso necessário, desde que a justificativa fundamentada seja previamente apresentada para análise do CONTRATANTE antes de expirado o prazo inicial;

33.4. A garantia, qualquer que seja a modalidade escolhida, só será aceita caso assegure o pagamento de:

- a) Prejuízos advindos do não cumprimento do objeto do contrato e do não adimplemento das demais obrigações nele previstas;
- b) Prejuízos diretos causados ao CONTRATANTE, decorrentes de culpa ou dolo durante a execução do contrato;
- c) Multas moratórias e punitivas aplicadas pela SEDUC à CONTRATADA; e
- d) Obrigações trabalhistas, e previdenciárias de qualquer natureza, não adimplidas pela CONTRATADA, quando couber.

33.5. O CONTRATANTE executará a garantia na forma prevista na legislação que rege a matéria.

33.5.1 Na modalidade Seguro-Garantia, este será feito mediante entrega da competente apólice emitida por entidade em funcionamento no País, tendo como segurado a SEDUC, cobrindo o risco de descumprimento de cláusula contratual, pelo prazo de vigência do Contrato, devendo a CONTRATADA providenciar sua prorrogação sempre que o ajuste for prorrogado, independente de notificação do CONTRATANTE, sob pena de rescisão contratual;

33.5.2. Caso a CONTRATADA opte pela caução em dinheiro, deverá providenciar o depósito junto à Caixa Econômica Federal, em Conta corrente do CONTRATANTE com correção monetária, nominal a Secretaria de Estado da Educação-SEDUC, para os fins específicos a que se destina, sendo o recibo de depósito o único meio hábil de comprovação desta exigência;

- 33.5.3. Na modalidade de fiança bancária, o fiador deverá declarar expressamente sua renúncia aos benefícios do art. 827, do Código Civil Brasileiro;
- 33.5.4. O garantidor não é parte para figurar em processo administrativo instaurado pelo CONTRATANTE com o objetivo de apurar prejuízos e/ou aplicar sanções à CONTRATADA;
- 33.5.5. O CONTRATANTE executará a garantia na forma prevista na legislação que rege a matéria;
- 33.5.6. A garantia prestada poderá ser retida definitivamente, integralmente ou pelo saldo que apresentar, no caso de rescisão por culpa da CONTRATADA, sem prejuízo das penalidades cabíveis;
- 33.5.7. Para a garantia do contrato, caso a CONTRATADA opte por apresentar títulos da dívida pública, os mesmos deverão ter valor de mercado compatível com o valor a ser garantido no contrato, preferencialmente em consonância com as espécies recomendadas pelo Governo Federal, como aquelas previstas no art. 2º, da Lei n.º 10.179, de 06 de fevereiro de 2001;
- 33.5.8. A inobservância do prazo de 05 (cinco) dias úteis da assinatura do termo contratual fixado para apresentação da garantia acarretará a aplicação de multa de 0,07% (sete centésimos por cento) do valor do contrato por dia de atraso, observado o máximo de 2% (dois por cento);
- 33.5.9. O atraso superior a 5 (cinco) dias autoriza a SEDUC a promover a rescisão do contrato por descumprimento ou cumprimento irregular de suas cláusulas, conforme dispõem os incisos I e II do art. 78 da Lei Federal n.º 8.666, de 1993;
- 33.5.10. O CONTRATANTE fica autorizada a utilizar a garantia para corrigir quaisquer imperfeições na execução do objeto do contrato ou para reparar danos decorrentes da ação ou omissão da CONTRATADA, de seu Preposto ou de quem em seu nome agir;
- 33.5.11. A autorização contida no item acima é extensiva aos casos de multas aplicadas depois de esgotado o prazo recursal.
- 33.5.12. A garantia será restituída automaticamente, ou por solicitação, no prazo de até 3 (três) meses contados do final da vigência do contrato ou da rescisão, em razão de outras hipóteses de extinção contratual previstas em lei, somente após comprovação de que a empresa executou todos os serviços decorrentes da contratação;
- 33.5.13. A devolução da garantia contratual pressupõe, por sua essência, a plena satisfação de todas as obrigações contratuais;
- 33.5.14. A devolução da apólice, carta fiança ou autorização para o levantamento de importâncias depositadas em dinheiro a título de garantia, será acompanhada de declaração da Administração, mediante termo circunstanciado, de que a CONTRATADA cumpriu todas as cláusulas do contrato;
- 33.5.15. Caso ocorra a prorrogação da vigência do contrato, observadas as disposições constantes no art. 57, da Lei Federal n.º 8.666/1993, a CONTRATADA deverá, a cada celebração de termo aditivo, providenciar a devida renovação da garantia prestada, com validade de 3 (três) meses após o término da vigência contratual, tomando-se por base o valor atualizado do contrato;
- 33.5.16. Nas hipóteses em que a garantia for utilizada total ou parcialmente – como para corrigir quaisquer imperfeições na execução do objeto do contrato ou para reparar danos decorrentes da ação ou omissão da CONTRATADA, de seu Preposto ou de quem em seu nome agir, ou ainda nos casos de multas aplicadas depois de esgotado o prazo recursal – a CONTRATADA deverá, no prazo de 48 (quarenta e oito) horas após regularmente notificada, recompor o valor total dessa garantia.

34. DAS SANÇÕES ADMINISTRATIVAS

34.1. Ficará impedido de licitar e de contratar com o Estado e será descredenciado no CADFOR, pelo prazo de até 5 (cinco) anos, sem prejuízo das multas previstas em edital e no contrato, além das demais cominações legais, garantido o direito à ampla defesa, o licitante que, convocado dentro do prazo de validade de sua proposta:

- I – não assinar o contrato ou a ata de registro de preços;
- II – não entregar a documentação exigida no edital;
- III – apresentar documentação falsa;
- IV – causar o atraso na execução do objeto;

- V – não manter a proposta;
- VI – falhar na execução do contrato;
- VII – fraudar a execução do contrato;
- VIII – comportar-se de modo inidôneo;
- IX – declarar informações falsas; e
- X – cometer fraude fiscal.

34.2. A inexecução contratual, inclusive por atraso injustificado na execução do contrato ou instrumento equivalente, sujeitará a contratada, além das cominações legais cabíveis, à multa de mora, graduada de acordo com a gravidade da infração, obedecidos os seguintes limites máximos:

10% (dez por cento) sobre o valor do contrato ou instrumento equivalente, em caso de descumprimento total da obrigação, inclusive no caso de recusa do adjudicatário em firmar o contrato ou retirar a nota de empenho, dentro de 10 (dez) dias contados da data de sua convocação;

0,3% (três décimos por cento) ao dia, até o trigésimo dia de atraso, sobre o valor da parte do fornecimento não realizado;

0,7% (sete décimos por cento) sobre o valor da parte do fornecimento não realizado, por cada dia subsequente ao trigésimo.

34.3. Além das infrações enumeradas acima, as condutas a seguir elencadas podem resultar em rescisão unilateral do contrato:

- I - Se os serviços revelarem má qualidade, má conduta ou perdurar continuada indisponibilidade dos serviços;
- II - Se for decretada falência ou concordata (recuperação judicial), da CONTRATADA;
- III - Não cumprir quaisquer das cláusulas contratuais, especificações, projetos ou prazos;
- IV - Cumprir irregularmente as cláusulas contratuais, especificações, projetos e prazos;
- V - A lentidão do seu cumprimento, levando a CONTRATANTE a comprovar a impossibilidade de conclusão da obra no prazo estipulado;
- VI - A subcontratação total ou parcial do seu objeto, a associação do contratado com outrem, a cessão ou transferência, total ou parcial, bem como a fusão, cisão ou incorporação, não admitidas no edital e no contrato;
- VII - A dissolução da sociedade ou o falecimento do contratado;
- VIII - O descumprimento do disposto no inciso V do art. 27 da Lei Federal nº 8.666/93, sem prejuízo das sanções penais cabíveis;
- IX - A alteração social ou modificação da finalidade ou da estrutura da CONTRATADA, que prejudique a execução do contrato.

34.4 O valor da multa poderá ser descontado dos pagamentos eventualmente devidos pelo CONTRATANTE, ou na ausência de débitos em aberto, abatido na próxima Nota Fiscal/Fatura apresentada para quitação, sendo possível também, quando for o caso, cobrada judicialmente.

34.5 As penalidades serão obrigatoriamente registradas junto ao CADFOR;

34.6 Antes da aplicação de qualquer penalidade, será garantido à CONTRATADA a ampla defesa e o contraditório;

34.7 As sanções previstas neste termo são independentes entre si, podendo ser aplicada de forma isolada ou cumulativa, sem prejuízo de outras medidas cabíveis;

34.8 Não será aplicada multa se o atraso na prestação do serviço resultar de caso fortuito ou de força maior devidamente comprovada;

34.9 A multa poderá ser descontada dos pagamentos eventualmente devidos, ou ainda, quando for o caso, cobrada judicialmente.

35. DO PROGRAMA DE INTEGRIDADE

35.1. O Programa de Integridade, criado pela Lei Estadual nº. 20.489/2019, deve ser implantado pela contratada e consistirá no conjunto de mecanismos e procedimentos internos e integridade, auditoria, controle e incentivo à denúncia de irregularidade e na aplicação efetiva de códigos de ética e de conduta, políticas e diretrizes com o objetivo de detectar e sanar desvios, fraudes, irregularidades e atos ilícitos praticados contra a administração pública do Estado de Goiás.

Parágrafo Primeiro: O Programa de Integridade deve ser estruturado, aplicado e atualizado de acordo com as características e riscos atuais das atividades de cada pessoa jurídica, a qual, por sua vez, deve garantir o constante aprimoramento e adaptação do referido programa, visando garantir a sua efetividade.

Parágrafo Segundo: O Programa de Integridade será avaliado, quanto a sua existência e aplicação, de acordo com os seguintes parâmetros:

I - padrões de conduta, código de ética, políticas e procedimentos de integridade, aplicáveis a todos os empregados e administradores, independente de cargo ou função exercidos;

II - treinamentos periódicos sobre Programa de Integridade;

III - análise periódica de riscos para realização e adaptações necessárias ao Programa de Integridade;

IV - registros contábeis que reflitam de forma completa e precisa as transações da pessoa jurídica;

V - controles internos que assegurem a pronta elaboração e confiabilidade de relatórios e demonstrações financeiras de pessoa jurídica;

VI - procedimentos específicos para prevenir fraudes e ilícitos no âmbito de processos licitatórios, na execução de contratos administrativos ou em qualquer interação com o setor público, ainda que intermediada por terceiros, tal como o pagamento de tributos, sujeição a fiscalizações, ou obtenção de autorizações, licenças, permissões e certidões;

VII - independência, estrutura e autoridade da instância responsável pela aplicação do Programa de Integridade e fiscalização de seu cumprimento;

VIII - canais de denúncia de irresponsabilidades, abertos e amplamente divulgados a funcionários e terceiros, e de mecanismos destinados à proteção de denunciante de boa-fé;

IX - medidas disciplinares em caso de violação do Programa de Integridade;

X - procedimentos que assegurem a pronta interrupção de irregularidade ou infração detectadas e a tempestiva remediação dos danos gerados;

XI - ações comprovadas de promoção da cultura ética e de integridade por meio de palestras, seminários, workshops, debates e eventos da mesma natureza.

Parágrafo Terceiro: Para que o Programa de Integridade seja avaliado, a pessoa jurídica deverá apresentar relatório do perfil e relatório de conformidade do Programa ao poder público.

Parágrafo Quarto: A pessoa jurídica deverá expor suas alegações, devendo zelar pela completude, clareza e organização das informações prestadas.

Parágrafo Quinto: A comprovação deve abranger documentos oficiais, correios eletrônicos, cartas, declarações, correspondências, memorandos, atas de reunião, relatórios, manuais, imagens capturadas da tela do computador, gravações audiovisuais e sonoras, fotografias, ordem de compra, notas fiscais, registros contábeis ou outros documentos, preferencialmente em meio digital.

Parágrafo Sexto: A autoridade responsável poderá realizar entrevistas e solicitar novos documentos para fins de avaliação de que trata o caput deste artigo.

§ 4º O Programa de Integridade meramente formal e que se mostre absolutamente ineficaz para mitigar o risco de ocorrência de atos lesivos da Lei nº 12.846, de 1º de agosto de 2013, não será considerado para fim de cumprimento desta Lei.

Parágrafo Sétimo: Pelo o descumprimento da exigência prevista nesta Lei, a administração pública do Estado de Goiás, em cada esfera do Poder, aplicará à empresa contratada multa de 0,1% (um décimo por cento), por dia, incidente sobre o valor atualizado do contrato.

Parágrafo Oitavo: O montante correspondente à soma dos valores básicos da multa moratória será limitado a 10% (dez por cento) do valor do contrato.

Parágrafo Nono: O cumprimento da exigência estabelecida nesta Lei, mediante atestado da autoridade pública da existência e aplicação do Programa de Integridade, fará cessar a aplicação da multa.

Parágrafo Décimo: O cumprimento extemporâneo da exigência da implantação não implicará indébito da multa aplicada.

Parágrafo Décimo Primeiro: A multa definida no caput não exclui a incidência e a exigibilidade do cumprimento das obrigações fiscais no âmbito do Estado de Goiás.

Parágrafo Décimo Segundo: O não cumprimento da obrigação implicará a inscrição da multa em dívida ativa da pessoa jurídica sancionadora e justa causa para rescisão contratual, com incidência cumulativa de cláusula penal, e impossibilidade de contratação da empresa com administração pública do Estado de Goiás, de qualquer esfera do Poder, pelo período de 02 (dois) anos ou até efetiva comprovação de implantação e aplicação do Programa de Integridade.

36. DISPOSIÇÕES GERAIS

36.1. Este Edital deverá ser lido e interpretado na íntegra. Após o registro da proposta no sistema, não serão aceitas alegações de desconhecimento.

36.2 O Registro de Preços poderá ser cancelado, por inidoneidade superveniente ou comportamento irregular do beneficiário, ou, ainda, no caso de substancial alteração das condições do mercado, conforme determinação do Art. 9º, inciso XII do Decreto Estadual nº 7.437/2011.

36.3 Os licitantes são responsáveis pela fidelidade e legitimidade das informações e dos documentos apresentados em qualquer fase da licitação.

36.4. A licitante será responsável por todas as transações que forem efetuadas em seu nome no sistema eletrônico, assumindo como firmes e verdadeiras suas propostas, assim como os lances inseridos durante a sessão pública.

36.5. As licitantes são responsáveis pela fidelidade e legitimidade das informações e dos documentos apresentados em qualquer fase da licitação.

36.6. As licitantes deverão acessar diariamente o [site www.comprasnet.go.gov.br](http://www.comprasnet.go.gov.br) a fim de tomar ciência dos comunicados de eventuais alterações no Edital e informações sobre o andamento da realização da sessão do Pregão.

36.7. O desatendimento de exigências formais não essenciais não importará no afastamento da licitante, desde que seja possível a aferição da sua qualificação e a exata compreensão da sua proposta.

36.8. Exigências formais não essenciais são aquelas cujo descumprimento não acarrete irregularidade no procedimento, em termos de processualização, bem como não importem em vantagem a uma ou mais licitantes em detrimento das demais.

36.9. É facultado ao Pregoeiro ou à autoridade superior em qualquer fase do julgamento promover diligência destinada a esclarecer ou complementar a instrução do processo e a aferição do preço ofertado, bem como solicitar a órgãos competentes a elaboração de pareceres técnicos destinados a fundamentar as decisões.

36.10. O Pregoeiro, no interesse da Administração, poderá relevar omissões puramente formais observadas na documentação e proposta, desde que não contrariem a legislação vigente e não comprometa a lisura da licitação, sendo possível a promoção de diligência destinada a esclarecer ou a complementar a instrução do processo.

36.11. Caberá à empresa licitante acompanhar as operações no sistema eletrônico durante a sessão pública do Pregão, ficando responsável pelo ônus decorrente da perda de negócios diante da inobservância de quaisquer mensagens emitidas pelo sistema ou de sua desconexão.

36.12. Na contagem dos prazos estabelecidos neste Edital e seus anexos, excluir-se-á o dia do início e incluir-se-á o do vencimento. Só se iniciam e vencem os prazos em dias de expediente na SEDUC.

36.13. As normas que disciplinam este Pregão serão sempre interpretadas em favor da ampliação da disputa entre os interessados, sem comprometimento da segurança do futuro contrato ou da execução do objeto licitado.

36.14. A empresa Contratada deverá manter durante toda a execução do contrato e execução do objeto licitado, em compatibilidade com as obrigações por ela assumidas, todas as condições de habilitação e qualificação exigidas na licitação.

36.15. A SEDUC reserva-se o direito de alterar as condições deste Edital e reabrir prazo para apresentação de propostas, quando a alteração afetar a formulação da proposta.

36.16. A Secretária de Estado da Educação compete ANULAR este Pregão por ilegalidade, de ofício ou por provocação de qualquer pessoa, e REVOGAR o certame por considerá-lo inoportuno ou inconveniente diante de fato superveniente, mediante ato escrito e fundamentado (art. 51 do Decreto Estadual nº 9.666/2020).

36.17. A anulação do Pregão induz à do contrato.

36.18. As licitantes não terão direito à indenização em decorrência da anulação do procedimento licitatório, ressalvado o direito da Contratada de boa-fé de ser ressarcida pelos encargos que tiver suportado no cumprimento do contrato (art. 51, parágrafo único, do Decreto Estadual nº 9.666/2020).

36.19. Havendo indícios de conluio entre as licitantes ou de qualquer outro ato de má-fé, a SEDUC deverá promover a apuração quanto à responsabilidade dos licitantes envolvidos.

36.20. Para as questões resultantes deste instrumento, fica eleito o foro de Goiânia-GO, com renúncia expressa a qualquer outro, por mais privilegiado que seja ou venha a se tornar.

37. ANEXOS

37.1. São partes integrantes deste Edital, os anexos seguintes:

ANEXO I – Termo de Referência

ANEXO II - Minuta de Convênio

ANEXO II – Minuta da Ata de Registro de Preços

ANEXO III – Minuta do Contrato

ANEXO IV – Declaração de enquadramento ao Art. 27 da Lei Federal n.º 8.666/93

ANEXO V – Modelo de Proposta de Preços

ANEXO VI – Relação de Documentos que poderão ser substituídos pela apresentação Certificado de Registro Cadastral – CRC

Goiânia, 26 de dezembro de 2023.

Simone de Melo Santos Silva
Pregoeiro(a) SEDUC/GO

ANEXO I – TERMO DE REFERÊNCIA

1. OBJETO

Constitui objeto deste Termo de Referência a contratação de empresa para o fornecimento de **3.360.000 (três milhões e trezentos e sessenta mil) Kits Uniformes Escolares, através da modalidade Sistema de Registro de Preço**, sendo esse total dividido em **1.120.000 (um milhão e cento e vinte mil) - KIT A:** Composto por 2 (duas) Camisetas gola redonda manga curta em tecido tipo malha PV e por 2 (duas) Calças Calça de malha helanca na cor azul, Bolso embutido na lateral, Elástico da cintura, **784.000 (setecentos e oitenta e quatro mil)- KIT B:** Composto por 1 (uma) Camiseta gola redonda sem manga em tecido tipo malha PV e por 1 (uma) Bermuda em Helanca Colegial, com elástico na cintura e bolsos, **336.000 (trezentos e trinta e seis mil) - Kit C:** Composto por 1 (uma) Camisetas gola redonda sem manga em tecido tipo malha PV e por 1 (uma) Saia Short em Helanca Colegial,

com elástico na cintura e **1.120.000 (um milhão e cento e vinte mil) - KIT D:** Composto por 1 (um) agasalho, para atender a necessidade de vestimenta dos alunos da rede Estadual de Ensino no decorrer do ano de 2024 e 2025, de acordo com as especificações, quantidades estimadas e condições constantes deste Termo de Referência.

2. **JUSTIFICATIVA**

A Secretaria de Estado de Educação - SEDUC, por meio de políticas dedicadas ao compromisso permanente de aprimorar os padrões de qualidade no ensino, busca acolher as demandas que pressupõem melhor atender ao alunado, contribuindo de forma significativa com seu aprendizado, inferindo de maneira singular no seu comprometimento com os estudos, necessário ao desenvolvimento do processo de ensino e aprendizagem e, uma dessas ações, se configura com o provimento de UNIFORME ESCOLAR de forma parcelada no total de **3.360.000 (três milhões e trezentos e sessenta mil) Kits Uniformes Escolares, através da modalidade Sistema de Registro de Preço**, sendo esse total divididos em **1.120.000 (um milhão e cento e vinte mil) - KIT A:** Composto por 2 (duas) Camisetas gola redonda manga curta em tecido tipo malha PV e por 2 (duas) Calças Calça de malha helanca na cor azul, Bolso embutido na lateral, Elástico da cintura, **784.000 (setecentos e oitenta e quatro mil)- KIT B:** Composto por 1 (uma) Camiseta gola redonda sem manga em tecido tipo malha PV e por 1 (uma) Bermuda em Helanca Colegial, com elástico na cintura e bolsos, **336.000 (trezentos e trinta e seis mil) - Kit C:** Composto por 1 (uma) Camisetas gola redonda sem manga em tecido tipo malha PV e por 1 (uma) Saia Short em Helanca Colegial, com elástico na cintura e **1.120.000 (um milhão e cento e vinte mil) - KIT D:** Composto por 1 (um) agasalho, para atender a necessidade de vestimenta dos alunos da rede Estadual de Ensino no decorrer do ano de 2024 e 2025.

A presente propositura tem como propósito atender a demanda dos alunos no decorrer dos anos de 2024 e 2025, e se justifica por ser o uniforme uma solução prática e econômica para crianças e adolescentes irem à escola, bem como se assente como uma medida de segurança aos próprios discentes e a toda comunidade escolar, que tem maior percepção das pessoas que ingressam na unidade escolar com base no seu uso.

Trazemos que a quantidade acima descrita, basea-se no números de alunos existentes hoje na rede de ensino, dados retirados do portal GOIAS360 de aproximadamente 470.000 alunos, com tudo devido a demanda de novos alunos com o início do ano letivo entre outros acréscimos já esperados, foram acréscidos as quantidades a reserva técnica de 20% chegando a quantidade de 560.000 alunos a serem atendidos por ano. Cada alunos receberá um Kit ano de cada um dos Kit's.

O uso do uniforme, de maneira geral, também, favorece a presença dos alunos menos aquinhoados economicamente, encurtando, assim, possibilidades de discriminações e segregações.

A existência de uniforme possibilita, ainda, um aspecto facilitador à atividade educacional, visto que a sua inexistência suscita o problema da inadequação dos trajes à circunstância do trabalho escolar, dificultando sua consecução.

Diante do diagnóstico apresentado, acrescente-se que o uniforme é mais do que uma roupa para aqueles que frequentam o colégio. Na realidade é um símbolo da instituição que o adota e um traço de união entre os que o vestem. Tem, pois, também, um valor educacional em si, que se evidencia no sentimento de grupo que ele reforça nas solenidades escolares.

3. **ITENS E QUANTITATIVOS A SEREM ADQUIRIDOS**

3.1. O objeto licitado deverá atender às seguintes especificações, estimativas e quantidades:

LOTE 1 - (AMPLA CONCORRÊNCIA)				
ITEM	ESPECIFICAÇÃO	QTD DE KITS	VALOR UNIT.	VALOR TOTAL
1	Kit A - tamanho PP, P e M: Composto por 2 (duas) Camisetas gola redonda manga curta em tecido tipo malha PV e por 2 (duas) Calças de malha helanca na cor azul, Bolso embutido na lateral, Elástico da cintura.	588.000	R\$ 120,79	R\$ 71.024.520,00
2	Kit A - tamanho G, GG, EXG, EXGG, EXXG: Composto por 2 (duas) Camisetas gola redonda manga curta em tecido tipo malha PV e por 2 (duas) Calças de malha helanca na cor azul, Bolso embutido na lateral, Elástico da cintura.	252.000	R\$ 120,79	R\$ 30.439.080,00

				TOTAL DO LOTE	R\$ 101.463.600,00
LOTE 2 - (EXCLUSIVO ME-EPP)					
ITEM	ESPECIFICAÇÃO	QTD DE KITS	VALOR UNIT.	VALOR TOTAL	
1	Kit A - tamanho PP, P e M: Composto por 2 (duas) Camisetas gola redonda manga curta em tecido tipo malha PV e por 2 (duas) Calças de malha helanca na cor azul, Bolso embutido na lateral, Elástico da cintura.	196.000	R\$ 120,79	R\$ 23.674.840,00	
2	Kit A - tamanho G, GG, EXG, EXGG, EXXG: Composto por 2 (duas) Camisetas gola redonda manga curta em tecido tipo malha PV e por 2 (duas) Calças de malha helanca na cor azul, Bolso embutido na lateral, Elástico da cintura.	84.000	R\$ 120,79	R\$ 10.146.360,00	
				TOTAL DO LOTE	R\$ 33.821.200,00
LOTE 3 - (AMPLA CONCORRÊNCIA)					
ITEM	ESPECIFICAÇÃO	QTD DE KITS	VALOR UNIT.	VALOR TOTAL	
1	Kit B - tamanho PP, P e M: Composto por 1 (uma) Camisetas gola redonda sem manga em tecido tipo malha PV e por 1 (uma) Bermuda em Helanca Colegial, com elástico na cintura e bolsos.	411.600	R\$ 51,81	R\$ 21.324.996,00	
2	Kit B - tamanho G, GG, EXG, EXGG, EXXG: Composto por 1 (uma) Camisetas gola redonda sem manga em tecido tipo malha PV e por 1 (uma) Bermuda em Helanca Colegial, com elástico na cintura e bolsos.	176.400	R\$ 51,81	R\$ 9.139.284,00	
				TOTAL DO LOTE	R\$ 30.464.280,00
LOTE 4 - (EXCLUSIVO ME-EPP)					
ITEM	ESPECIFICAÇÃO	QTD DE KITS	VALOR UNIT.	VALOR TOTAL	
1	Kit B - tamanho PP, P e M: Composto por 1 (uma) Camisetas gola redonda sem manga em tecido tipo malha PV e por 1 (uma) Bermuda em Helanca Colegial, com elástico na cintura e bolsos.	137.200	R\$ 51,81	R\$ 7.108.332,00	
2	Kit B - tamanho G, GG, EXG, EXGG, EXXG: Composto por 1 (uma) Camisetas gola redonda sem manga em tecido tipo malha PV e por 1 (uma) Bermuda em Helanca Colegial, com elástico na cintura e bolsos.	58.800	R\$ 51,81	R\$ 3.046.428,00	
				TOTAL DO LOTE	R\$ 10.154.760,00
LOTE 5 - (AMPLA CONCORRÊNCIA)					
ITEM	ESPECIFICAÇÃO	QTD DE KITS	VALOR UNIT.	VALOR TOTAL	
1	Kit C - tamanho PP, P e M: Composto por 1 (uma) Camisetas gola redonda sem manga em tecido tipo malha PV e por 1 (uma) Saia Short em Helanca Colegial, com elástico na cintura.	176.400	R\$ 56,63	R\$ 9.989.532,00	
2	Kit C - tamanho G, GG, EXG, EXGG, EXXG: Composto por 1 (uma) Camisetas gola redonda sem manga em tecido tipo malha PV e por 1 (uma) Saia Short em Helanca Colegial, com elástico na cintura.	75.600	R\$ 56,63	R\$ 4.281.228,00	
				TOTAL DO LOTE	R\$ 14.270.760,00
LOTE 6 - (EXCLUSIVO ME-EPP)					
ITEM	ESPECIFICAÇÃO	QTD DE KITS	VALOR UNIT.	VALOR TOTAL	
1	Kit C - tamanho PP, P e M: Composto por 1 (uma) Camisetas gola redonda sem manga em tecido tipo malha PV e por 1 (uma) Saia Short em Helanca Colegial, com elástico na cintura.	58.800	R\$ 56,63	R\$ 3.329.844,00	

2	Kit C - tamanho G, GG, EXG, EXGG, EXXG: Composto por 1 (uma) Camisetas gola redonda sem manga em tecido tipo malha PV e por 1 (uma) Saia Short em Helanca Colegial, com elástico na cintura.	25.200	R\$ 56,63	R\$ 1.427.076,00
TOTAL DO LOTE				R\$ 4.756.920,00
<u>LOTE 7 - (AMPLA CONCORRÊNCIA)</u>				
ITEM	ESPECIFICAÇÃO	QTD DE KITS	VALOR UNIT.	VALOR TOTAL
1	Kit D - tamanho PP, P e M: Composto por 1 (um) Agasalho unissex com mangas modelo Raglan, em Helanca Colegial, deverá possuir em cada um dos lados, um bolso com abertura de 14,5 cm (variação de +/- 1cm, com forro do mesmo tecido da jaqueta.	588.000	R\$ 59,99	R\$ 35.274.120,00
2	Kit D - tamanho G, GG, EXG, EXGG, EXXG: Composto por 1 (um) Agasalho unissex com mangas modelo Raglan, em Helanca Colegial, deverá possuir em cada um dos lados, um bolso com abertura de 14,5 cm (variação de +/- 1cm, com forro do mesmo tecido da jaqueta.	252.000	R\$ 59,99	R\$ 15.117.480,00
TOTAL DO LOTE				R\$ 50.391.600,00
<u>LOTE 8 - (EXCLUSIVO ME-EPP)</u>				
ITEM	ESPECIFICAÇÃO	QTD DE KITS	VALOR UNIT.	VALOR TOTAL
1	Kit D - tamanho PP, P e M: Composto por 1 (um) Agasalho unissex com mangas modelo Raglan, em Helanca Colegial, deverá possuir em cada um dos lados, um bolso com abertura de 14,5 cm (variação de +/- 1cm, com forro do mesmo tecido da jaqueta.	196.000	R\$ 59,99	R\$ 11.758.040,00
2	Kit D - tamanho G, GG, EXG, EXGG, EXXG: Composto por 1 (um) Agasalho unissex com mangas modelo Raglan, em Helanca Colegial, deverá possuir em cada um dos lados, um bolso com abertura de 14,5 cm (variação de +/- 1cm, com forro do mesmo tecido da jaqueta.	84.000	R\$ 59,99	R\$ 5.039.160,00
TOTAL DO LOTE				R\$ 16.797.200,00
<u>TOTAL GLOBAL</u>				R\$ 262.120.320,00

3.2. Para efeito de julgamento no Pregão Eletrônico, o critério deverá ser “**MENOR PREÇO POR LOTE**”, conforme quantidades estimadas, definida na Tabela acima com Estimativa de Preço estabelecida nos termos do Decreto Estadual nº 9.900/2021.

3.3. Nenhum item será adjudicado com valor acima do que apresentado na planilha do item 3.1 deste Termo de Referência.

3.4. A Gerência de Compras considera ser conveniente a divisão de itens por Kit Uniformes que contém camisas e calças, camisas e bermudas ou saias short, visando a agilidade de conferência na entrega do material, tornando os lotes menos volumosos e mais organizados, trazendo celeridade na passagem do objeto pelo gestor, como também a entrega do objeto para o destino final em sua totalidade, visto que dentro do prazo de realização da entrega caso haja mais de uma empresa Contratada, pode-se cumprir em períodos diferentes, entravando a entrega do uniforme ao aluno. Destarte, esclarecemos que a antelação do Kit Uniforme por tamanho dentro do item a ser adquirido caracteriza pela entrega integral da vestimenta ao aluno, oferecendo assim, maior comodidade e satisfação ao beneficiário que poderá obter seu uniforme de tamanho padrão e momentânea, tendo em vista a possibilidade de variação de tamanho conforme fabricante.

3.4.1. De acordo com a Lei nº 8.666/1993, é obrigatório o parcelamento quando o objeto da contratação tiver natureza divisível, desde que não haja prejuízo para o conjunto a ser licitado. Em outras palavras, o parcelamento apesar de ser a regra, somente deve ser adotado se não houver prejuízo técnico ou econômico para o órgão que estiver realizando a contratação. Portanto, o agrupamento em lotes é o que melhor atende ao interesse público. Desta forma, evitando prejuízo ao conjunto do objeto a ser adquirido, esta pretensa contratação será realizada em lote, com adjudicação pelo critério de "menor preço por lote".

4. INFORMAÇÕES TÉCNICAS DOS PRODUTOS A SEREM ADQUIRIDOS

4.1.

Kit A: Composto por 2 (duas) Camisetas mangas curtas e 2 (duas) Calças.

Kit B: Composto por 1 (uma) Camiseta sem manga e 1 (uma) Bermuda.

Kit C: Composto por 1 (uma) Camisetas sem manga e 1 (uma) Saia Short.

Kit D: Composto por 1 (um) Agasalho.

4.1.1 CAMISETA

Desenho ilustrativo



Descrição: Camiseta de mangas curtas na cor branca com gola redonda conforme figura acima, confeccionada em tecido conforme tabela I.

A **camiseta manga curta** deve possuir uma gola tipo “redonda” e punhos em 100% poliéster, produzidos em tear retilíneo, com 2 cm de altura após pregada a peça. Iniciando com 0,5 cm na cor azul marinho (conforme TABELA III), seguido de 0,5 cm na cor amarelo (conforme TABELA III), 0,5 cm na cor Verde (conforme TABELA III), e finalizando com 1,5 cm (antes da costura) na cor amarelo (conforme TABELA III). O símbolo estadual aplicado no peito lado esquerdo em silkscreen conforme logotipo e demais informações. Tolerância nas medidas conforme NBR 12720.

Na gola e no punho o tecido sanfonado deve ser aplicado com 2 cm pronto costurado em máquina galoneira de duas agulhas bitola estreita. Os ombros, laterais e mangas deverão ser costurados em máquina overloque. A barra da camiseta deverá ser costurada em máquina galoneira 2 agulhas largas com 2,0 cm pronta. Para confecção destas peças deverá ser utilizada a linha em 100% poliéster, n° 120, na cor do tecido. A peça deve estar limpa e íntegra, isenta de qualquer defeito que comprometa a sua apresentação.

A etiqueta de identificação deve ser de tecido branco, afixada em caráter permanente e indelével na parte traseira da gola. Os caracteres tipográficos dos indicativos na cor preta devendo ser uniformes e informar a razão social, CNPJ, marca, composição do tecido, símbolos/instruções de lavagem, tamanho. As etiquetas devem cumprir as obrigações descritas no Regulamento Técnico Mercosul sobre Etiquetagem de Produtos Têxteis, de acordo com ABNT NBR e determinadas pela Resolução n° 02 do CONMETRO, de 6 de maio de 2008.

Tabela I

Especificação Tecido Meia Malha

CARACTERÍSTICA	NORMA	ESPECIFICAÇÃO	TOLERÂNCIA
Composição	NBR 13538/95 e NBR 11914/92	67% Poliéster 33% Viscose	± 3%
Gramatura	NBR 10591/08	165 g/m ²	± 3%
Estrutura (armação)	NBR 13460/95 e NBR 13462/95	Meia malha	Não se aplica
Título do fio	NBR 13216/94	Entre 26/1 Ne e 30/1 Ne	Não se aplica
Solidez da cor à lavagem	NBR ISO 105 c06/10	Alteração: 5	Mínima
Solidez da cor à luz	ISO 105-BO2/07	Alteração: 4/5	Mínima
Solidez da cor ao suor	NBR ISO-105 E04/04	Suor ácido: alteração: 5 Suor alcalino: alteração: 5	Mínima

Tabela II

Especificação Retilínea aplicada nas Golas e Punhos

CARACTERÍSTICA	NORMA	ESPECIFICAÇÃO	TOLERÂNCIA
Composição	AATCC 20 e AATCC 20ANBR 13538/95 e NBR 11914/92	100% Poliéster	Não se aplica
Solidez da cor à lavagem	NBR ISO 105 c06/10	Alteração: 4/5	Mínima
Solidez da cor à luz	ISO 105-BO2/07	Alteração: 4/5	Mínima
Solidez da cor ao suor	NBR ISO-105 E04/14	Suor ácido: alteração: 4/5 Suor alcalino: alteração: 4/5	Mínima

Tabela das Cores da retilínea 100% Poliéster empregada nos punhos e golas das camisetas manga curta e regata*

TABELA III

Padrão Cor Amarelo	L*	a*	b*	C*	h°	Tolerância
D65°/10°	77,71	13,09	71,84	73,02	79,68	DE*cmc ≤ 1
A/10°	82,26	17,07	76,13	78,02	77,36	DE*cmc ≤ 1
T84/10°	81,32	8,08	79,72	80,13	84,22	DE*cmc ≤ 1
Padrão Cor Verde	L*	a*	b*	C*	h°	DE*cmc Máximo
D65°/10°	41,86	-36,81	23,46	43,65	147,48	DE*cmc ≤ 1
A/10°	39,56	-29,44	15,50	33,27	152,24	DE*cmc ≤ 1
T84/10°	41,26	-35,32	24,97	43,26	144,73	DE*cmc ≤ 1
Padrão Cor Azul	L*	a*	b*	C*	h°	DE*cmc Máximo
D65°/10°	18,79	0,45	-10,79	10,80	272,40	DE*cmc ≤ 1
A/10°	18,08	-0,37	-11,64	11,65	268,16	DE*cmc ≤ 1

T84/10°

17,55

-2,15

-12,02

12,21

259,88

DE*cmc ≤ 1

*Ensaio de cor pela AATCC-EP 6/2014

Desenho Técnico e Tabela de Medidas: dimensões do produto em centímetro

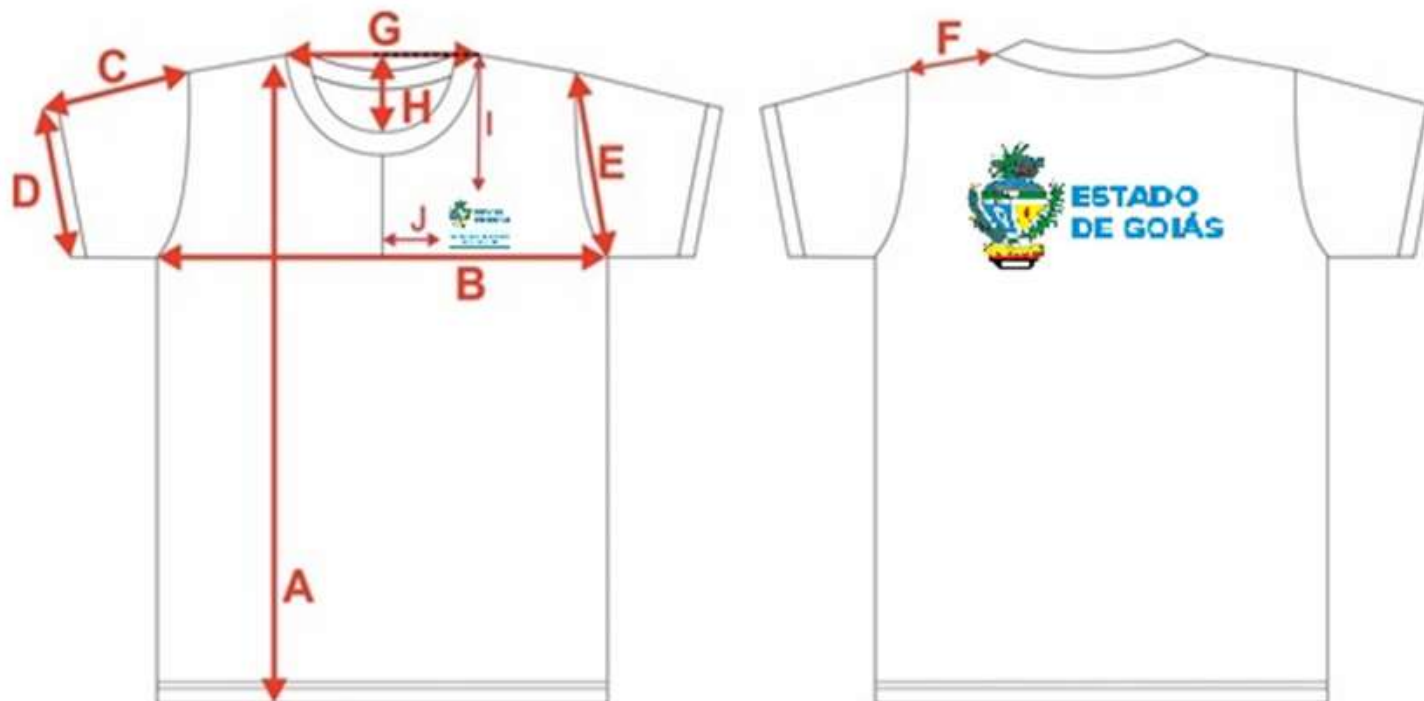


Tabela de Medidas IV

Medidas em centímetros	Tamanhos												
	4	6	8	10	12	PP	P	M	G	GG	EXG	EXGG	EXXG
A – Comprimento	49,00	52,00	55,00	58,00	62,00	66,00	68,00	70,00	72,00	75,00	78,00	80,00	83,00

B – Tórax	36,00	38,00	40,00	42,00	46,00	50,00	52,00	54,00	56,00	58,00	61,00	64,00	68,00
C – Comprimento manga	12,00	13,00	14,00	16,00	17,00	19,00	20,00	21,00	22,00	23,00	24,50	26,00	27,50
D – Abertura manga	10,00	11,00	12,00	13,00	14,00	14,00	15,00	15,00	16,00	16,00	17,00	17,50	18,50
E – Cava reta	19,00	19,50	20,00	20,50	21,50	22,50	23,00	23,50	24,00	24,50	25,00	25,50	26,50
F – Comprimento ombro	9,00	10,00	11,00	12,00	13,00	14,00	16,00	17,00	18,00	19,00	20,00	21,00	22,50
G – Abertura decote	14,40	14,80	15,20	15,60	16,00	16,40	16,80	17,20	17,60	18,00	18,50	19,00	19,70
H – Profundidade decote frente	6,50	6,50	7,00	7,00	7,50	8,00	8,00	8,50	8,50	9,00	9,50	10,00	11,50
I – Altura do logo ao ombro	15,00	15,00	15,50	15,50	16,00	16,00	17,00	17,50	18,00	18,50	19,00	20,00	21,50
J – Distância do logo ao centro peito	4,50	4,50	5,00	5,00	5,50	5,50	6,00	6,00	6,00	6,50	6,80	7,20	7,50

Tolerância nas medidas até 10cm =0,5cm para mais ou para menos. Acima de 10cm, 1 cm para mais ou 1 cm para menos.



Logotipo frente: Altura **8,5** cm x Largura 10 cm

Na frente da camiseta na lateral esquerda deve ser aplicada uma estampa do logotipo do brasão do Estado de Goiás. Esta estampa deve ser produzida pelo método de serigrafia do tipo Silkscreen.



Logotipia costas: Altura **12**cm x Largura 24cm

Na parte traseira da camiseta, centralizada, deve ser aplicada uma estampa do logotipo do brasão do Estado de Goiás. Esta estampa deve ser produzida pelo método de serigrafia do tipo Silkscreen.

4.1.2 CALÇA

Desenho ilustrativo



Tabela V

CARACTERÍSTICA	NORMA			ESPECIFICAÇÃO		TOLERÂNCIA
Composição	NBR 13538/95 e NBR 11914/92			100% Poliéster		Não se aplica
Gramatura	NBR 10591			260 g/m ²		± 3%
Estrutura (armação)	NBR 13460/95 e NBR 13462/95			Tecido elástico de malharia de trama de dupla frontura manufaturada com fios texturizados		Não se aplica
Título do fio	NBR 13216/94			Título Resultante 155 Dtex texturizado		± 3
Solidez da cor da lavagem	NBR ISO - 105 - c06/2010			Alteração 4/5		Mínima
Solidez da cor da luz 40h	NBR ISO - 105-B02/19			Alteração 3		Mínima
Solidez da cor ao suor	NBR ISO - 105-E04/14-Ácido e Alcalino			Suor ácido: 4/5 Suor Alcalino 4/5		Mínima
Padrão Cor Azul	L*	a*	b*	C*	h°	DE*cmc Máximo
D65°/10°	23,87	0,34	-7,62	7,63	272,57	DE*cmc ≤ 1
A/10°	23,40	-0,04	-7,71	7,71	269,69	DE*cmc ≤ 1

T84/10° 23,17 -1,23 -8,94 9,03 262,14 DE*cmc ≤ 1

Ensaio de cor pela norma AATCC-EP 6/2014

Descrição do Produto:

Detalhamento da Calça

Descrição da calça

Calça de malha na cor azul confeccionada com tecido conforme especificações na Tabela V, com **Detalhamento da Calça**

Costuras da Calça

Fechamento de todas as costuras internas feitas em Máquina Overloque Ponto Cadeia (ponto 514).

Bolso embutido na lateral possui pesponto na borda com 5 mm de largura feito em Máquina Reta Ponto Fixo.

Barra com 2 cm de altura feita em Máquina Galoneira (ponto 402 ou 406) com duas agulhas bitola estreita.

Ganchos dianteiro e traseiro pespontados com 2 mm de largura, feito em Máquina Reta Ponto Fixo (ponto 301) ou em Máquina Galoneira com uma agulha (ponto 401).

Elástico da cintura pespontado em Máquina de Ponto Corrente com 4 agulhas (ponto 401x4).

Possui 4 travetes na horizontal posicionados sobre a emenda das costuras de pesponto do elástico, no centro do traseiro.

Densidade de pontos: 4,0 a 5,0 pontos/cm

Geral

A costura paralela das pernas interna e externa deverá ser no mínimo dupla, garantindo sua segurança e solidez.

A peça deve estar limpa e íntegra, isenta de qualquer defeito que comprometa a sua apresentação. As costuras não devem apresentar: falhas de ponto ou rompimentos; emendas visíveis de costuras; sobras ou pontas de linha, etc.

Linha

Utilizar linha (entre 24 e 27 TEX) 100% poliéster nas costuras de fechamento e acabamento e fio texturizado 100% poliéster nas costuras de fechamento e acabamento.

Elástico

LOCAL DA APLICAÇÃO

COR

COMPOSIÇÃO

LARGURA

Cintura

Indiferente

69% Poliéster 31% Elastodieno

35. mm

Dimensões

Deverá ser fornecido nos tamanhos: 04 ao EXXG. As medidas referentes a este modelo estão representadas conforme tabelas a seguir.

Tabela VI**TABELA DE MEDIDAS INFANTO JUVENIL EM CENTÍMETROS PARA PEÇA ACABADA – CALÇA MALHA**

PONTOS DE REFERÊNCIAS PARA CONFERÊNCIA DE MEDIDAS	4	6	8	10	12	PP	TOLERÂNCIA	
A	*CINTURA	23,0	25,0	27,0	29,0	31,5	34,0	± 1,0 cm
B	*QUADRIL	40,0	42,0	44,0	46,0	49,0	52,0	± 1,0 cm
C	*COXA (MEDIDO 2 CM ABAIXO DO GANCHO)	24,4	25,7	27,0	28,3	30,2	32,1	±1,0 cm
D	*ABERTURA DA BARRA	15,2	15,8	16,4	17,0	17,6	18,2	± 0,7 cm
E	ENTREPERNA	47,5	54,5	61,5	68,5	73,5	78,5	± 2,5 cm
F	COMPRIMENTO LATERAL	69,0	77,0	85,0	93,0	99,5	106,0	± 2,5 cm
G	ABERTURA DO BOLSO LATERAL	9,0	10,0	11,0	12,0	13,0	14,0	± 1,5 cm
H	GANCHO DIANTEIRO	22,4	23,5	24,6	25,7	27,3	28,9	± 1,5 cm
I	GANCHO TRASEIRO	28,9	30,6	32,3	34,0	35,9	37,8	± 2,0 cm

*1/2 da circunferência. Nestes pontos a tolerância atribuída corresponde à metade da circunferência.

Tabela VI – continuação**TABELA DE MEDIDAS ADULTO EM CENTÍMETROS PARA PEÇA ACABADA – CALÇA MALHA**

PONTOS DE REFERÊNCIAS PARA CONFERÊNCIA DE MEDIDAS	P	M	G	GG	EXG	EXGG	EXXG	TOLERÂNCIA	
A	*CINTURA	36,5	39,0	41,5	44,0	46,5	49,0	51,5	± 1,0 cm
B	*QUADRIL	55,0	58,0	61,0	64,0	67,0	70,0	73,0	± 1,0 cm
C	*COXA (MEDIDO 2 CM ABAIXO DO GANCHO)	34,0	36,9	37,8	39,7	41,6	43,7	45,6	± 1,0 cm
D	*ABERTURA DA BARRA	18,8	19,4	20,0	20,6	21,2	21,8	22,4	± 0,7 cm
E	ENTREPERNA	83,5	85,5	87,5	88,5	89,5	91,0	92,5	± 2,5 cm
F	COMPRIMENTO LATERAL	109,0	112,0	115,0	118,0	121,0	124,0	127,0	± 2,5 cm
G	ABERTURA DO BOLSO LATERAL	15,0	16,0	16,0	16,0	16,0	17,0	17,0	± 1,5 cm
H	GANCHO DIANTEIRO	30,5	32,1	33,7	35,3	36,9	38,5	40,1	± 1,5 cm
I	GANCHO TRASEIRO	39,7	41,6	43,5	45,4	47,3	49,2	51,1	± 2,0 cm

*1/2 da circunferência. Nestes pontos a tolerância atribuída corresponde à metade da circunferência.

As tolerâncias das medidas foram definidas de acordo com a NBR 12720 - Artigo confeccionado em tecido de malha - Tolerâncias de medidas

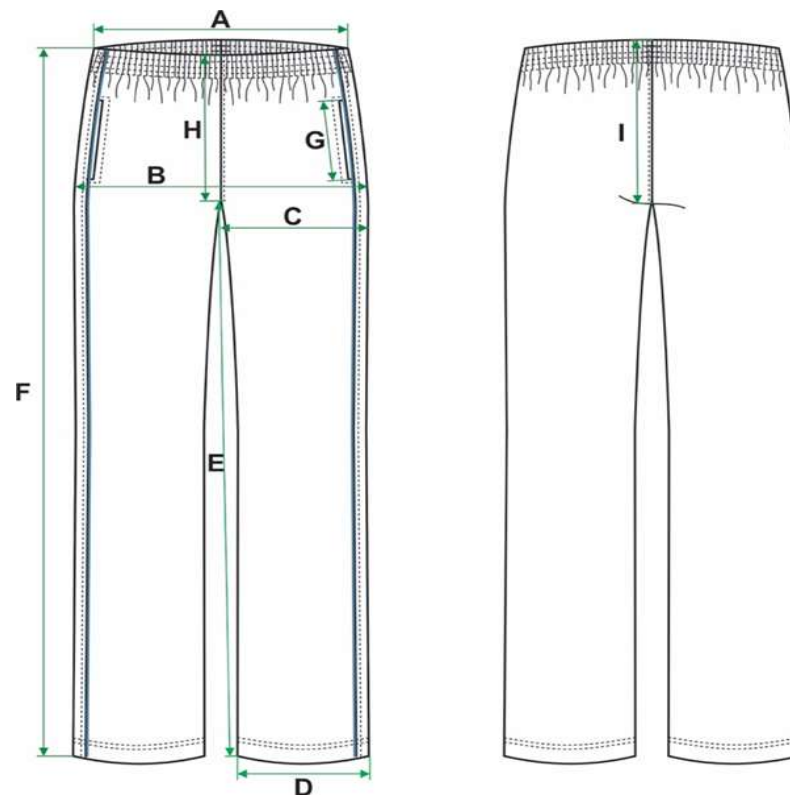


Figura Calça de malha – Indicação das medidas presentes na tabela.

Etiqueta de Identificação

Cada peça deverá possuir 01 (uma) etiqueta. A etiqueta de identificação deve ser de tecido branco, afixada em caráter permanente e indelével na parte traseira da cintura. O material da etiqueta deve atender a ABNT NBR 16365 – Segurança de roupas infantis.

Os caracteres tipográficos dos indicativos na cor preta, devendo ser uniformes e informar a razão social, CNPJ, marca, composição do tecido, símbolos/instruções de lavagem, tamanho. As etiquetas devem cumprir as obrigações descritas no Regulamento Técnico Mercosul sobre Etiquetagem de Produtos Têxteis determinadas pelas Resoluções vigentes.



Figura - Sugestão etiqueta

Como item obrigatório, na etiqueta deverá constar o número do lote de fabricação.

No lado esquerdo frontal da calça, equidistantes 6cm da lateral esquerda, deverá ser aplicada um bordado de alta definição com o brasão do Estado de Goiás. Medidas: 6,0 cm de largura por 9,0 cm de altura para todos os tamanhos.



4.1.3 CAMISETA SEM MANGAS - EDUCAÇÃO FÍSICA

Desenho ilustrativo



Descrição: Camiseta sem mangas, tipo regata na cor branca com gola redonda conforme figura acima, confeccionada em tecido conforme tabela VII.

A **camiseta sem mangas** deve possuir uma gola tipo “redonda” e punhos em 100% poliéster, produzidos em tear retilíneo, com 2 cm de altura após pregada a peça. Iniciando com 0,5 cm na cor azul marinho (conforme TABELA III), seguido de 0,5 cm na cor amarelo (conforme TABELA III), 0,5 cm na cor Verde (conforme TABELA III), e finalizando com 1,5 cm (antes da costura) na cor amarelo (conforme TABELA III).

O tecido sanfonado deve ser aplicado na gola e no punho com 2 cm pronto costurado em máquina galoneira de duas agulhas bitola estreita. Os ombros e laterais deverão ser costurados em máquina overloque. A barra da camiseta deverá ser costurada em máquina galoneira 2 agulhas largas com 2,0 cm pronta. Para confecção desta peça deverá ser utilizada a linha em 100% poliéster, n° 120, na cor do tecido. A peça deve estar limpa e íntegra, isenta de qualquer defeito que comprometa a sua apresentação.

Etiqueta de Identificação: A etiqueta de identificação deve ser de tecido branco, afixada em caráter permanente e indelével na parte traseira da gola. Os caracteres tipográficos dos indicativos na cor preta devendo ser uniformes e informar a razão social, CNPJ, marca, composição do tecido, símbolos/instruções de lavagem, tamanho. As etiquetas devem cumprir as obrigações, descritas no Regulamento Técnico Mercosul sobre Etiquetagem de Produtos Têxteis, de acordo com ABNT NBR.

Tabela VII

Especificação Tecido Meia Malha

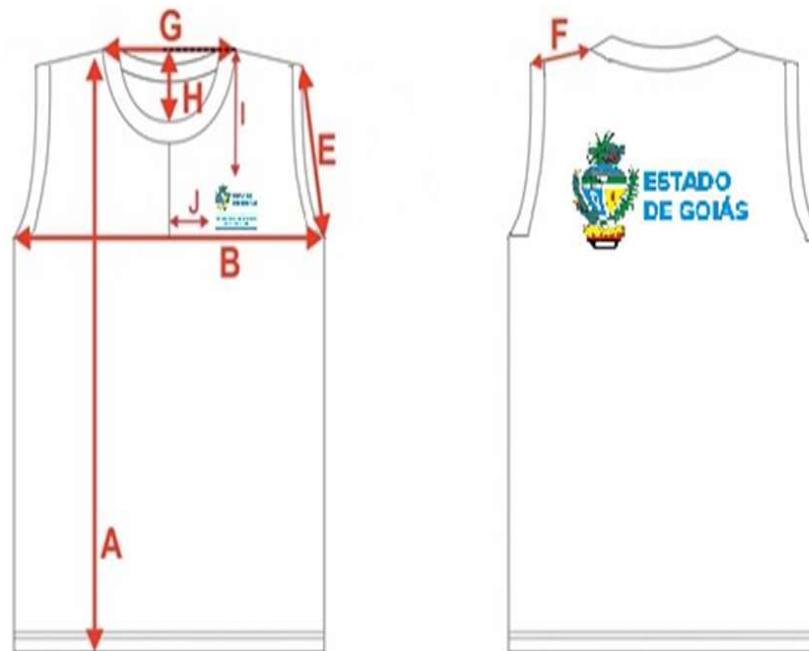
CARACTERÍSTICA	NORMA	ESPECIFICAÇÃO	TOLERÂNCIA
Composição	NBR 13538/95 e NBR 11914/92	67% Poliéster 33% Viscose	± 3%
Gramatura	NBR 10591/08	165 g/m ²	± 3%
Estrutura (armação)	NBR 13460/95 e NBR 13462/95	Meia malha	Não se aplica
Título do fio	NBR 13216/94	Entre 26/1 Ne e 30/1 Ne	Não se aplica
Solidez da cor à lavagem	NBR ISO 105 - c06/10	Alteração 5	Mínima
Solidez da cor à luz	NBR ISO 105/B02/07	Alteração 4/5	Mínima
Solidez da cor ao suor	NBR ISO - 105 E04/04	Suor ácido: alteração 5 Suor Alcalino: alteração 5	Mínima

Tabela VIII

Especificação Retilínea aplicada nas Golas e Punhos

CARACTERÍSTICA	NORMA	ESPECIFICAÇÃO	TOLERÂNCIA
Composição	AATCC 20 e AATCC 20ANBR 13538/95 e NBR 11914/92	100% Poliéster	Não se aplica
Solidez da cor à lavagem	NBR ISO 105 - c06/10	Alteração 4/5	Mínima
Solidez da cor à luz	NBR ISO 105/B02/07	Alteração 4/5	Mínima
Solidez da cor ao suor	NBR ISO - 105 E04/04	Suor ácido: alteração 4/5 Suor Alcalino: alteração 4/5	Mínima

Desenho Técnico e Tabela Medidas: dimensões do produto em centímetro



Desenho Técnico e Tabela de Medidas: dimensões do produto em centímetro

Tabela de Medidas IX

Medidas em centímetros	Tamanhos												
	4	6	8	10	12	PP	P	M	G	GG	EXG	EXGG	EXXG
A – Comprimento	49,00	52,00	55,00	58,00	62,00	66,00	68,00	70,00	72,00	75,00	78,00	80,00	83,00
B – Tórax	36,00	38,00	40,00	42,00	46,00	50,00	52,00	54,00	56,00	58,00	60,00	64,00	68,00
E – Cava reta	19,00	19,50	20,00	20,50	21,50	22,50	23,00	23,50	24,00	24,50	25,00	26,00	27,50
F – Comprimento ombro	9,00	10,00	11,00	12,00	13,00	14,00	16,00	17,00	18,00	19,00	20,00	21,00	22,50
G – Abertura decote	14,40	14,80	15,20	15,60	16,00	16,40	16,80	17,20	17,60	18,00	18,50	19,00	20,00
H – Profundidade decote frente	6,50	6,50	7,00	7,00	7,50	8,00	8,00	8,50	8,50	9,00	9,50	10,00	11,00

I – Altura do logo ao ombro	15,00	15,00	15,50	15,50	16,00	16,00	17,00	17,50	18,00	18,50	19,00	20,00	21,50
J – Distancia do logo ao centro peito	4,50	4,50	5,00	5,00	5,50	5,50	6,00	6,00	6,00	6,50	7,00	7,50	8,00

Tolerância nas medidas até 10cm =0,5cm para mais ou para menos. Acima de 10cm, 1 cm para mais ou 1 cm para menos.



Logotipia frente: Altura 8,5 cm x Largura **10** cm

Na frente da camiseta na lateral esquerda deve ser aplicada uma estampa do logotipo do brasão do Estado de Goiás. Esta estampa deve ser produzida pelo método de serigrafia do tipo Silkscreen.



Logotipia costas: Altura **16** cm x Largura **22** cm

Na parte traseira da camiseta, centralizada, deve ser aplicada uma estampa do logotipo do brasão do Estado de Goiás. Esta estampa deve ser produzida pelo método de serigrafia do tipo Silkscreen.

4.1.4 BERMUDA UNISSEX - EDUCAÇÃO FÍSICA

Desenho ilustrativo

Descrição: Bermuda na cor azul marinho, confeccionada em malha de Helanca Colegial, conforme tabela X, seguindo figura acima, confeccionada em tecido conforme a tabela X. Nas laterais da bermuda devem ser costurados dois bolsos embutidos pregados e pespontados em máquina reta 1 agulha na cor do corpo e com forro do mesmo tecido e cor do corpo. Na cintura deverá ser costurado elástico de 4,0 cm de largura pregado em máquina overloque e rebatido em máquina catraca quatro agulhas ponto corrente para todos os tamanhos. As bainhas da barra deverão ser costuradas com 2,0 cm pronto costurado em máquina galoneira duas agulhas largas. As costuras do entre pernas, laterais e ganchos da peça devem ser costuradas em máquina ponto cadeia. Para confecção desta peça deverá ser utilizada a linha em 100% poliéster, nº120, na cor do tecido. A peça deve estar limpa e íntegra, isenta de qualquer defeito que comprometa a sua apresentação.

Etiqueta de Identificação: A etiqueta de identificação deve ser de tecido branco, afixada em caráter permanente e indelével na parte interna de cada peça, no centro do gancho traseiro. Os caracteres tipográficos dos indicativos na cor preta devendo ser uniformes e informar a razão social, CNPJ, marca, composição do tecido, símbolos/instruções de lavagem, tamanho. As etiquetas devem cumprir as obrigações, descritas no Regulamento Técnico Mercosul sobre Etiquetagem de Produtos Têxteis, de acordo com ABNT NBR.

Especificação dos Tecidos das bermudas:Tabela X**CARACTERÍSTICA****NORMA****ESPECIFICAÇÃO****TOLERÂNCIA**

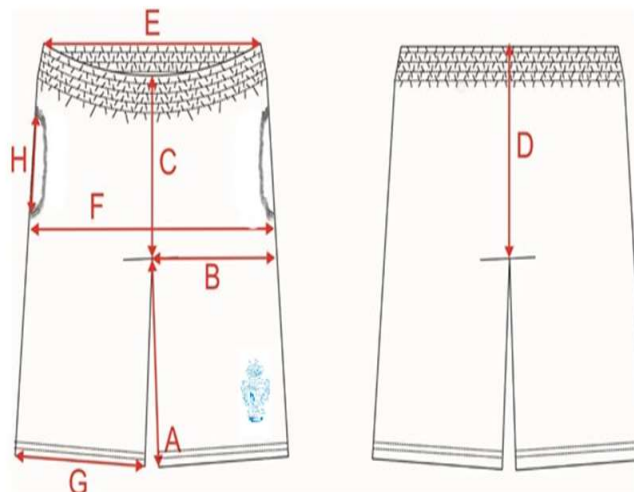
Composição	NBR 13538/95 e NBR 11914/92	100% Poliéster	Não se aplica
Gramatura	NBR 10591	260 g/m ²	± 3%
Estrutura (armação)	NBR 13460/95 e NBR 13462/95	Tecido elástico de malharia de trama de dupla frontura manufaturada com fios texturizados	Não se aplica
Título do fio	NBR 13216/94	Título Resultante 155 Dtex texturizado	± 3
Solidez da cor à lavagem	NBR ISO - 105 - c06/2010	Alteração 4/5	Mínima
Solidez da cor à luz	NBR ISO 105 - B02/07	Alteração 3	Mínima
Solidez da cor ao suor	NBR ISO - 105 - E04/14 - Ácido e Alcalino	Suor ácido : alteração 4/5 Suor Alcalino: alteração 4/5	Mínima

Padrão Cor Azul	L*	a*	b*	C*	h°	DE*cmc Máximo
D65°/10°	23,87	0,34	-7,62	7,63	272,57	DE*cmc ≤ 1
A/10°	23,40	-0,04	-7,71	7,71	269,69	DE*cmc ≤ 1
T84/10°	23,17	-1,23	-8,94	9,03	262,14	DE*cmc ≤ 1

Ensaio de cor pela AATCC-EP 6/2014

No lado esquerdo frontal da bermuda, equidistantes 6cm do fim da barra e 6cm da lateral esquerda, deverá ser aplicada uma etiqueta tipo patch bordado de alta definição com o brasão do Estado de Goiás, fixado em ponto cheio. Medidas: 6,0 cm de largura por 9,0 cm de altura para todos os tamanhos.



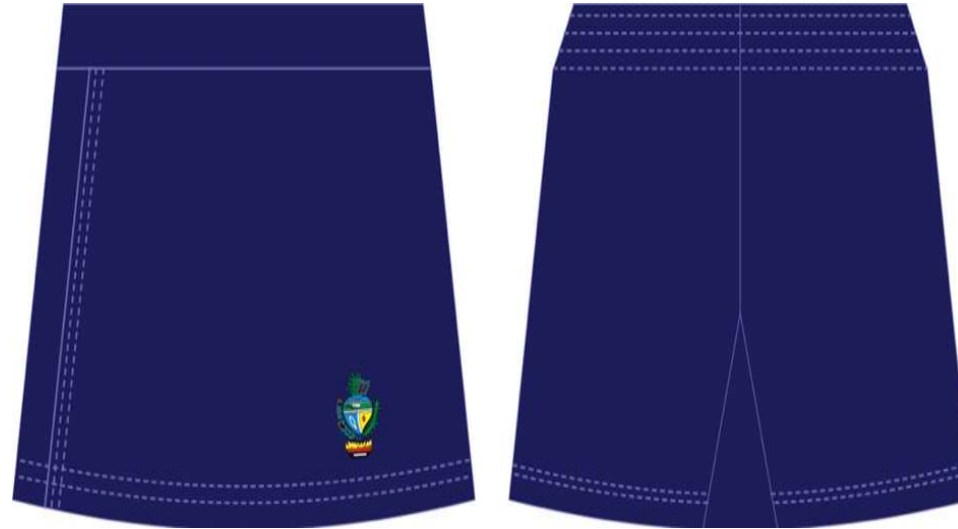
Desenho Técnico e Tabela Medidas: dimensões do produto em centímetroTabela de Medidas XI

Medidas em centímetros	TAMANHOS												
	4	6	8	10	12	PP	P	M	G	GG	EXG	EXGG	EXXG
A - Entre pernas	16,0	18,0	20,0	21,0	22,0	23,0	26	27	28	29	31	32	33
B – Coxa	23,5	24,5	25,5	26,5	27,5	28,5	32,5	33,5	34,5	35,5	36,5	37,5	39
C – Gancho frente	23,0	24,0	25,0	26,0	27,0	28,0	31	32	33	34	35	36	37,5
D - Gancho traseiro	27,0	28,0	29,0	30,0	31,0	32,0	35	36	37	38	39	40	41,5
E - Cintura	23,0	24,0	25,0	26,0	27,0	30,0	32	34	36	38	40	42	45
F – Quadril	39	41	43	45	47	50	52	54	56	58	61	63,5	67
G – Abertura perna	19	20	21	22	23	24	27	28	29	30	31	32	33,5
H – Abertura Bolso	13	13	13	13	13	13	14	15	15	16	16,5	17,00	17,50

Tolerância nas medidas até 10cm =0,5cm para mais ou para menos. Acima de 10cm, 1 cm para mais ou 1 cm para menos.

4.1.5 SHORT SAIA FEMININO - EDUCAÇÃO FÍSICA

Desenho ilustrativo



Descrição:

Short saia - confeccionada em Malha de Helanca Colegial, sendo a composição 100% Poliéster, feito em Máquina dupla frontura; com gramatura de 260g/m² na cor Azul conforme tabela XII.

Na parte traseira da cintura, deve possuir um elástico com largura de 4 cm embutido e rebatido com máquina de quatro agulhas ponto corrente para todos os tamanhos.

Na parte frontal da cintura deve ser costurado um cós com 3 cm de largura para todos os tamanhos em máquina ponto cadeia, deve ser costurado e sobreposto ao short, para todos os tamanhos, uma saia que será presa na lateral esquerda e solta na lateral direita.

As barras do Short-saia deverão ser rebatidas com máquina galoneira de duas agulhas com largura de 2,0cm.

O short-saia deverá ser costurado internamente com máquina overloque.

Etiqueta de Identificação: A etiqueta de identificação deve ser de tecido branco, afixada em caráter permanente e indelével na parte interna de cada peça, no centro do gancho traseiro. Os caracteres tipográficos dos indicativos na cor preta devendo ser uniformes e informar a razão social, CNPJ, marca, composição do tecido, símbolos/instruções de lavagem, tamanho. As etiquetas devem cumprir as obrigações, descritas no Regulamento Técnico Mercosul sobre Etiquetagem de Produtos Têxteis, de acordo com ABNT NBR.

Especificação dos Tecidos do Short-saia:Tabela XII

CARACTERÍSTICA	NORMA			ESPECIFICAÇÃO		TOLERÂNCIA
Composição	NBR 13538/95	e	NBR 11914/92	100% Poliéster		Não se aplica
Gramatura	NBR 10591			260 g/m ²		± 3%
Estrutura (armação)	NBR 13460/95	e	NBR 13462/95	Tecido elástico de malharia de trama de dupla frontura manufaturada com fios texturizados		Não se aplica
Título do fio	NBR 13216/94			Título Resultante 155 Dtex texturizado		± 3
Solidez da cor à luz	NBR ISO 105/BO02/07			Alteração: 3		Mínima
Solidez da cor à lavagem	NBR ISO - 105 - - C06/2010			Alteração: 4/5		Mínima
Solidez da cor ao suor	NBR ISO 105 - E04/14			Suor ácido: alteração 4 - Suor Alcalino : alteração 4		Mínima
Padrão Cor Azul	L*	a*	b*	C*	h°	DE*cmc Máximo
D65°/10°	23,87	0,34	-7,62	7,63	272,57	DE*cmc ≤ 1
A/10°	23,40	-0,04	-7,71	7,71	269,69	DE*cmc ≤ 1
T84/10°	23,17	-1,23	-8,94	9,03	262,14	DE*cmc ≤ 1

Ensaio de cor pela AATCC-EP 6/2014

Tabela de Medidas

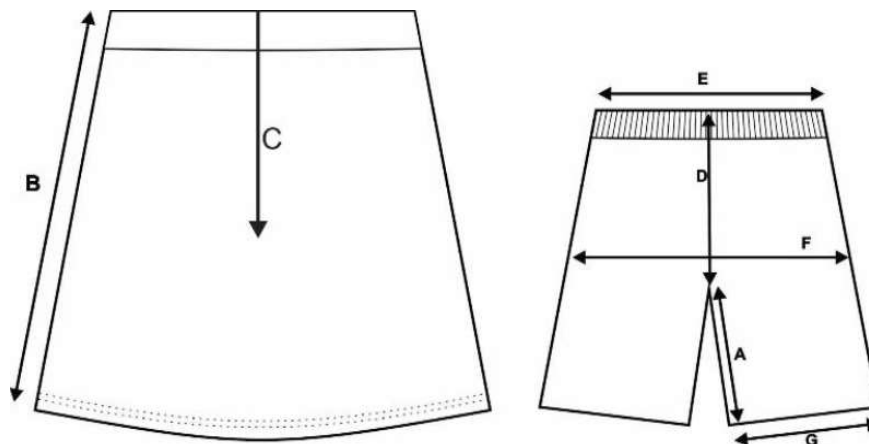


Tabela XIII

TAMANHOS	04	06	08	10	12	PP	P	M	G	GG	EXG	EXGG	EXXG
A - Entre pernas	9	10	11	12	13	14	16	17	18	19	20	21	22,5
B - Comprimento da saia com cós	Deverá ser proporcional às medidas de gancho e entre pernas por respectiva consequência												
C - Gancho Frente c/ cós	20	20,5	21	21,5	22	22,5	23,5	24	25	26	27	28	29,5
D - Gancho Costas c/ cós	24	25	26	27	28	29	31	32	33	34	35	36	37,5
E - Cintura	23	24	25	26	27	28	32	33	34	35	36,5	37,5	39
F - Quadril	38	40	42	44	46	48	52	54	56	58	61	63,5	67
G - Abertura da perna	21	22	23	24	25	26	28	29	30	31	32	33	34,5

Tolerância nas medidas até 10cm =0,5cm para mais ou para menos. Acima de 10cm, 1 cm para mais ou 1 cm para menos.

No lado esquerdo frontal da saia, equidistantes 6cm do fim da barra e 6cm da lateral esquerda, deverá ser aplicada uma etiqueta tipo patch bordado de alta definição com o brasão do Estado de Goiás, fixado em ponto cheio. Medidas: 6,0 cm de largura por 9,0 cm de altura para todos os tamanhos.



4.1.5 Agasalho

Desenho ilustrativo



Descrição:

Jaqueta Agasalho unissex com mangas de modelo Raglan, confeccionada em Helanca colegial, com a composição de 100% Poliéster com gramatura mínima de 260g/m², na cor Azul Marinho.

Deverá possuir em cada um dos lados, um bolso tipo FACA, com abertura de 14,5 cm, variação aceita de aproximadamente +/- 1 cm, com forro do mesmo tecido do agasalho.

A jaqueta deverá ter gola, punhos nas mangas e nas barras da cintura, com as medidas de 6,0 cm de largura, em tecido sanfonado, confeccionada em máquina retilínea, em Ponto Rib com disposição de agulhas 1 X 1 ou 2x1, com a composição de 100% Poliéster, com gramatura mínima de 300gr/m², na cor azul marinho, fixada em Máquina Overloque.

O fechamento deverá ser com zíper de nylon destacável na cor azul marinho, com fechamento da barra até o final do decote no início da gola.

A peça deverá ser toda costurada internamente com máquina overloque.

O zíper e a gola deverão ser rebatidos com máquina reta, com largura de 1cm.

A linha utilizada para a confecção da peça é 100% Poliéster nº120.

A tolerância de variação do tecido é de 3% e das medidas é de 1cm. No meio da gola nas costas na parte interna da peça deverá ser costurada uma etiqueta confeccionada em tecido 100% Poliéster, na cor branca, com os caracteres tipográficos dos indicativos, na cor preta, devendo ser uniformes e informar a razão social, CNPJ, composição do tecido, símbolos de lavagem e tamanho.

As peças deverão estar isentas de qualquer defeito que comprometa a sua apresentação.

Na parte da frente da jaqueta no lado esquerdo, deverá ser aplicada uma etiqueta tipo patch bordado de alta definição com o brasão do Estado de Goiás, fixado em ponto cheio. Do lado direito a logo da SECRETARIA DE ESTADO DA EDUCAÇÃO DE GOIÁS, , no processo de silk-screen, com as medidas de 9,50 cm de largura e 1,50 cm de altura.

Na parte superior da costa da Jaqueta, centralizado, deverá ser estampado, no processo em serigrafia de silk-screen, com as medidas de 22,00 cm de largura x 8,50 cm de altura, o brasão e os dizeres "ESTADO DE GOIÁS, fonte cor branca em tamanho proporcional.

Tabela XIV

CARACTERÍSTICA	NORMA	ESPECIFICAÇÃO	TOLERÂNCIA
Composição	NBR 13538/95 e NBR 11914/92	100% Poliéster	Não se aplica
Gramatura	NBR 10591	260 g/m ²	± 3%
Estrutura (armação)	NBR 13460/95 e NBR 13462/95	Tecido elástico de malharia de trama de dupla frontura manufaturada com fios texturizados	Não se aplica
Título do fio	NBR 13216/94	Título Resultante 155 texturizado	± 3
Solidez da cor à luz	NBR ISO 105/BO02/07	Alteração: 3	Mínima

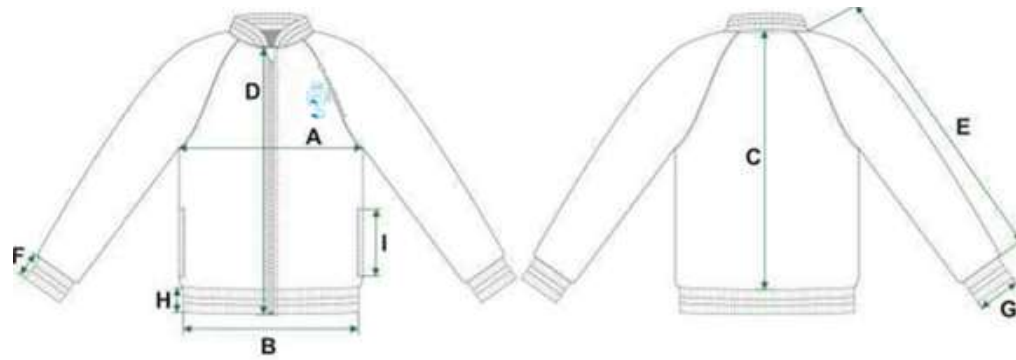
Solidez da cor à lavagem	NBR ISO - 105 - - C06/2010		Alteração: 4/5		Mínima	
Solidez da cor ao suor	NBR ISO 105 - E04/14		Suor ácido: alteração 4/5 - Suor Alcalino : alteração 4/5		Mínima	
Padrão Cor Azul	L*	a*	b*	C*	h°	DE*cmc Máximo
D65°/10°	23,87	0,34	-7,62	7,63	272,57	DE*cmc ≤ 1
A/10°	23,40	-0,04	-7,71	7,71	269,69	DE*cmc ≤ 1
T84/10°	23,17	-1,23	-8,94	9,03	262,14	DE*cmc ≤ 1

Ensaio de cor pela AATCC-EP 6/2014

Tabela XV

PONTOS DE REFERÊNCIAS PARA CONFERÊNCIA DE MEDIDAS		p	M	G	GG	EXG	EXGG	EXXG	TOLERÂNCIA
A	TORAX	53,0	56,0	59,0	62,0	65,0	68,0	71,0	± 1,0 cm
B	ABERTURA DA BARRA	45,5	48,0	50,5	53,0	55,5	57,0	59,5	± 1,0 cm
C	COMPRIMENTO CENTRO COSTAS	66,0	69,0	72,0	75,0	78,0	81,0	84,0	±2,0 cm
D	COMPRIMENTO ZÍPER	60,9	63,7	66,5	69,3	72,1	75,0	78,1	±2,0 cm
E	COMPRIMENTO DA MANGA	73,5	76,5	79,5	82,5	85,5	88,5	91,5	±2,5 cm
F	LARGURA DO PUNHO	5,0	5,0	5,0	5,0	5,0	5,0	5,0	±0,5 cm
G	ABERTURA DA BOCA DA MANGA	10,0	10,5	11,0	11,5	12,0	12,5	13,0	±0,5 cm
H	LARGURA DA BARRA	5,0	5,0	5,0	5,0	5,0	5,0	5,0	±0,7 cm
I	ABERTURA DO BOLSO LATERAL	15,0	16,0	16,0	16,0	16,0	16,0	16,0	± 1,0 cm

Tabela de Medidas



4.2 Embalagem: Deverá ser embalado cada peça que compõem o kit separadamente em sacos plásticos transparentes de alta resistência.

As embalagens deverão ser:

Deverá ser embalado cada peça que compõem o kit separadamente em sacos plásticos transparentes de alta resistência, e posteriormente embalados como KITS. Sendo identificados da seguinte forma:

- Kit A: Composto por 2 (duas) Camisetas mangas curtas e 2 (duas) Calças.
- Kit B: Composto por 1 (uma) Camiseta sem manga e 1 (uma) Bermuda.
- Kit C: Composto por 1 (uma) Camisetas sem manga e 1 (uma) Saia Short.
- Kit D: Composto por 1 (um) Agasalho.

Deve ser assegurada no transporte e no armazenamento, a devida proteção das peças por meio de embalagens adequadas, como sacos plásticos altamente resistentes, não deverão ser utilizadas fitas adesivas em contato direto com o produto.

- Os volumes e componentes kits devem estar identificados de modo a ser possível a conferência de lotes de uniformes sem a retirada das embalagens.

4.3. Garantia: A Empresa vencedora do processo deverá realizar a troca dos uniformes que apresentarem defeitos de fabricação num período de 180 (cento e oitenta dias) dias a contar o recebimento total do material, de modo a estender 90 (noventa) dias garantido pela norma do Código de Defesa do Consumidor. Desta forma, abranger mais 90 (noventa) dias de garantia que se inicie após o término do prazo da garantia legal, prevista no CDC.

5. CRITÉRIOS DE ACEITAÇÃO DO OBJETO

5.1. Os uniformes serão recebidos provisoriamente, acompanhado da devida Nota Fiscal, no prazo de 5 (cinco) dias úteis, pelo(a) responsável pelo acompanhamento e fiscalização do contrato, para efeito de posterior verificação de sua conformidade com as especificações constantes neste Termo de Referência;

5.2. Toda entrega que será feita sob demanda, será submetida a apreciação do produto para verificação se o mesmo está conforme a aquisição, sendo assim, em qualquer das entregas, se for notada qualquer divergência do produto entregue ao produto solicitado poderá ser rejeitado, e notificada e empresa para que seja resolvida a falha;

5.3. Após a finalização do prazo estabelecido no Cronograma de Entrega, os uniformes serão recebidos definitivamente no prazo de até 15 (quinze) dias úteis, para verificação da qualidade e quantidade do material, e consequente aceitação, e, se confirmada à conformidade com as especificações técnicas, a Nota Fiscal será atestada pelos gestores responsáveis;

5.4. A contratante rejeitará os fornecimentos executados em desacordo com o disposto neste Termo de Referência. Se, mesmo após o recebimento definitivo, constatar-se que os fornecimentos foram executados em desacordo com o especificado, com defeito ou incompleto, os responsáveis da contratante notificarão a empresa fornecedora para que a mesma providencie a correção necessária dentro do prazo de 15 (quinze) dias, a contar da notificação, às suas custas, sem prejuízo da aplicação das penalidades. (Código de defesa do consumidor – Lei nº 8.078/90);

5.5. Independentemente da aceitação, a empresa fornecedora deverá garantir a qualidade dos produtos fornecidos, obrigando-se a substituir a suas expensas aquele que apresentar falha ou defeito no prazo estabelecido no Item.

5.6. O recebimento provisório ou definitivo do objeto não exclui a responsabilidade da contratada pelos prejuízos resultantes da incorreta execução do contrato;

5.7. O pagamento será efetuado 30 (trinta) dias após o recebimento definitivo dos uniformes, mediante Nota Fiscal emitida pela Contratada e devidamente atestada pela Contratante, obedecida a ordem cronológica de pagamento a que se refere o Decreto estadual nº 9.561/2019.

6. **OBRIGAÇÕES DA CONTRATADA**

6.1. Efetuar a entrega dos uniformes em perfeitas condições, no prazo e local indicados pela Administração, em estrita observância das especificações do referido termo, acompanhado da respectiva nota fiscal constando detalhadamente as indicações da marca, fabricante, modelo, tipo, procedência, assim como os dados referentes ao contrato;

6.2 A empresa será comunicada dos tamanhos dis Kits a serem entregues, a cada envio das Ordens de Fornecimento;

6.3. O fabricante (Contratado) deverá oferecer garantia contratual de 180 (cento e oitenta) dias, 20 contados da entrega total do material, de modo a estender 90 (noventa) dias garantido pela norma do Código de Defesa do Consumidor. Desta forma, abranger mais 90 (noventa) dias de garantia que se inicie após o término do prazo da garantia legal, prevista no CDC...

6.4. Manter durante toda a execução contratual, as condições de habilitação e qualificação exigidas na licitação (art.55, inciso XIII da Lei nº 8.666/93);

6.5. Responsabilizar-se pelo(s) produto(s) que irá fornecer, de acordo com as especificações constantes neste Termo, bem como da respectiva proposta;

6.6. Manter, durante toda a execução do contrato, em compatibilidade com as obrigações assumidas, todas as condições de habilitação e qualificação exigidas na licitação;

6.7. O Fornecedor não poderá transferir em todo ou em parte as obrigações assumidas neste termo de referência;

6.8. Será de inteira responsabilidade da empresa Contratada, as despesas e custos com transporte e pessoal de apoio para o transporte e entrega dos produtos durante o período de execução do contrato.

6.9. Será de inteira responsabilidade da empresa Contratada quaisquer danos que venham a ocorrer à Secretaria de Estado da Educação ou a terceiros, decorrentes da execução incorreta da entrega dos produtos contratados.

6.10. Comunicar à Contratante, no prazo máximo de 24 (vinte e quatro) horas que antecede a data da entrega, os motivos que impossibilitem o cumprimento do prazo previsto, com a devida comprovação.

6.11. Sob pena de desclassificação, as licitantes deverão apresentar juntamente com a documentação de habilitação, declaração do licitante de que, caso seja vencedor, contratará pessoas presas ou egressas nos termos do Decreto nº 9.567/2019, acompanhada de declaração emitida pelo órgão responsável pela execução penal de que dispõe de pessoas presas aptas à execução de trabalho externo;

6.12 A efetiva contratação de mão de obra formada por pessoas presas ou egressas do sistema prisional será exigida da proponente vencedora na ocasião da assinatura do contrato;

6.13. A empresa (contratada) ganhadora da presente licitação, DEVERÁ contratar mão de obra carcerária; preso, egresso ou semiaberto/aberto no processo conforme previsto no Art. 40, § 5º, da Lei Federal n. 8.666/93; estes irão realizar os serviços de conferência da qualidade, retiradas de linhas, dobras, embalagens entre outros.

6.13.1. A contratação da mão de obra expressa neste Termo de Referência, deverá estar de acordo com as especificações e detalhamento da Minuta do Convênio que a contratada celebrará com **Diretoria Geral de Administração Penitenciária - Goiás, e estará disponível no Edital de Licitação.**

7. **OBRIGAÇÕES DA CONTRATANTE**

7.1. Designar por meio de portaria 03 (três) servidores da Secretaria de Estado da Educação para o recebimento de material e atesto da Nota Fiscal do objeto executado com valor superior ao limite estabelecido no art. 23, II, "a", da Lei nº 8.666/93, com a alteração implementada pelo Decreto federal nº 9.412, de 18 de junho de 2018";

7.2. Verificar minuciosamente, no ato do recebimento, a conformidade do produto, com as especificações constantes do Edital e da proposta, para fins de notificação da empresa em caso de mudança da qualidade/objeto e em caso de descumprimento, serão tomadas providências pelo gestor do contrato;

7.3. Comunicar à Contratada, por escrito, sobre imperfeições, falhas ou irregularidades verificadas no produto fornecido, para que seja substituído, reparado ou corrigido;

7.4. Acompanhar e fiscalizar o cumprimento das obrigações da Contratada, através de comissão/servidor especialmente designado;

7.5. A Administração não responderá por quaisquer compromissos assumidos pela Contratada com terceiros, ainda que vinculados à execução do Contrato celebrado com a Secretaria de Estado da Educação, bem como por qualquer dano causado a terceiros em decorrência de ato da Contratada, de seus empregados, prepostos ou subordinados.

7.6. A contratante deverá efetuar o pagamento à contratada, após apresentação da Nota Fiscal, o recebimento e aceite do produto entregue, bem como rejeitar, no todo ou em parte, o produto que a empresa vencedora apresentar fora das especificações do Edital e seus anexos.

7.7. A(s) nota(s) fiscal(is) relativa(s) ao(s) fornecimento(s) deverão ser protocolizadas pelo gestor do contrato, devidamente acompanhadas do relatório de fornecimento emitido pela Unidade Beneficiária, e que deverá conter assinatura do Diretor e/ou Coordenador da Rede de Ensino a fim de comprovação de recebimento.

8. **DA AMOSTRA**

8.1. Será exigido do licitante, provisoriamente classificado em primeiro lugar, que apresente como amostra, 03 kits completos de cada item que tenha se sagrado vencedor, em tamanhos distintos quaisquer, para a verificação da compatibilidade com as especificações e consequente aceitação da proposta, que deverão ser entregues no endereço da Gerência de Compras desta Secretaria, sito Avenida Quinta Avenida, Qd.71 nº 212, Setor Leste Vila Nova - Goiânia - GO, no horário e data agendado com o gestor do contrato.

8.2. A amostra deverá estar devidamente identificada com o nome do licitante, conter os respectivos prospectos, se for o caso, e dispor na embalagem de informações quanto às suas características, tais como data de fabricação, quantidade do produto;

8.3. Os exemplares colocados à disposição da Administração serão tratados como protótipos, podendo ser manuseados, pela equipe responsável pela análise, bem como submetidos aos testes especializados, se necessários;

8.4. Os licitantes deverão colocar à disposição da Administração todas as condições indispensáveis à realização de testes e fornecer, sem ônus, os manuais impressos em língua portuguesa, necessários ao seu perfeito manuseio, quando for o caso;

8.5. Será considerada aprovada a amostra que atender todos os critérios técnicos exigidas nas especificações constantes no item 4 do Termo de Referência;

8.6. Caso a amostra seja aprovada, poderá ser contabilizada como uma unidade fornecida;

8.7. Sob pena de desclassificação para todos os itens e de sofrer as sanções previstas, conforme o Decreto estadual nº 9.666/2020, a licitante detentora da melhor proposta de preço será convocada para, no prazo de **15 (quinze) dias corridos**, entregar amostra para teste;

8.8. O responsável pelo recebimento deverá documentar nos autos, de imediato, o recebimento da amostra;

8.9. Os parâmetros a serem utilizados para a análise será pela constatação das especificações técnicas contidas no descritivo do Termo de Referência, quanto ao peso, dimensões, textura e características do objeto, que deverá ser apresentada no prazo estabelecido, de forma física;

8.10. A empresa que tiver seu produto reprovado pela Comissão de Análise da Amostra terá o prazo de 03 (três) dias para interpor o recurso, que no caso á Gerência de Compras, deverá emitir uma resposta para empresa no prazo máximo, também, de 03 (três) dias.

8.11. A empresa classificada em primeiro lugar terá o prazo de 15 dias corridos para apresentar a amostra, podendo ter prorrogação desde que justificado por ofício da licitante, sendo que a não apresentação no prazo estabelecido ou no prazo prorrogado será desclassificada, convocando o segundo colocado e assim, sucessivamente, sem prejuízo da possibilidade de negociação de valores.

8.12. Juntamente com as amostras apresentadas deverão ser entregues os relatórios de ensaios laboratoriais das TABELAS I, II, III, V, VII, VIII, X, XII e XIV, todos realizados em laboratórios acreditados pelo INMETRO para tais ensaios, em suas respectivas Normas Técnicas (aceita-se versões mais recentes das normas citadas) devendo, em todos os relatórios obrigatoriamente constar o selo INMETRO e fazer parte do escopo de acreditação do laboratório, sob pena de desclassificação. Tal exigência visa garantir a credibilidade e confiabilidade do ensaio realizado e, conseqüentemente a qualidade do material ofertado.

9. DOCUMENTAÇÃO TÉCNICA

9.1. Serão exigidos documentos juntamente à proposta de preços **ATESTADO DE CAPACIDADE DE ENTREGA**, em nome da licitante, pertinente e compatível em prazo e características com o objeto licitado, fornecido por pessoa jurídica de direito público ou privado, através do qual fique comprovada a capacidade de fornecimento de no mínimo **30% (trinta por cento)** da quantidade estimada dos itens:

a) Admitir-se ao somatório dos quantitativos consignados em atestados que comprovem o fornecimento do objeto;

9.2. O licitante previamente classificado deverá entregar, no ato da apresentação da proposta de preço, planilha de composição de todos os custos unitários ao qual esteja concorrendo, e conste todos os elementos necessários para análise e avaliação, tais como: insumos, mão-de-obra, equipamentos e leis sociais, serão base para futuros pleitos de repactuação, reajuste ou revisão de preços.

10. PRAZO E CONDIÇÕES DE ENTREGA/RECEBIMENTO

10.1. Os uniformes escolares descritos neste Termo deverão ser entregues à Contratante no prazo conforme demonstrado em tabela abaixo, prazo este que é equivalente a cada Lote dos Kits Uniformes, não podendo acrescer no caso de uma mesma licitante ser declarada vencedora de mais de um LOTE. O início do prazo será contado a partir da disponibilização dos endereços de entrega pela à CONTRATADA, como também da Ordem de Fornecimento ou outro meio que o equipare;

Até 30 dias corridos após a Ordem de Fornecimento	Concluir entrega de 25% do total solicitado
Até 45 dias corridos após a Ordem de Fornecimento	Concluir entrega de 50% do total solicitado
Até 60 dias corridos após a Ordem de Fornecimento	Concluir entrega de 75% do total solicitado
Até 75 dias corridos após a Ordem de Fornecimento	Concluir entrega de 100% do total solicitado

10.1.1 Destaca-se que a tabela acima é referente aos prazos de entrega dos processos aquisitivos advindos da ARP registrada, e não referente ao total deste processo em questão.

10.2. Os Uniformes Escolares deverão ser entregues no endereço informado pela CONTRATANTE, dentro do prazo definido no item 10.1;

10.3. O transporte e a entrega dos Uniformes Escolares, objeto deste Termo, são de responsabilidade do fornecedor, inclusive a descarga, e deverão ser entregues conforme quantitativos e endereços dos destinatários a serem fornecidos à Contratada, pela Contratante;

10.4. Fica assegurado a SEDUC o direito de rejeitar os Uniformes Escolares entregues em desacordo com as especificações e condições deste Termo de Referência, ficando o fornecedor obrigado a substituir e/ou reparar os itens irregulares, no prazo de até 15 (quinze) dias;

10.5. Caso a substituição dos Uniformes Escolares não ocorra no prazo determinado, estará o fornecedor incorrendo em atraso na entrega e sujeito a aplicação das sanções legais;

10.6. O aceite ou aprovação dos uniformes escolares pela SEDUC não exclui a responsabilidade civil nem a ético-profissional do fornecedor por vícios de quantidade ou qualidade dos Uniformes Escolares ou disparidades com as especificações estabelecidas neste TR, verificadas posteriormente, garantindo-se a Secretaria de Estado da Educação, as faculdades previstas no Art. 18 da Lei nº8.078/90 – Código de Defesa do Consumidor;

10.7. As embalagens deverão ser:

Deverá ser embalado cada peça que compõem o kit separadamente em sacos plásticos transparentes de alta resistência, e posteriormente embalados como KITS. Sendo identificados da seguinte forma:

- Kit A: Composto por 2 (duas) Camisetas mangas curtas e 2 (duas) Calças.
- Kit B: Composto por 1 (uma) Camiseta sem manga e 1 (uma) Bermuda.
- Kit C: Composto por 1 (uma) Camisetas sem manga e 1 (uma) Saia Short.
- Kit D: Composto por 1 (um) Agasalho.

Deve ser assegurada no transporte e no armazenamento, a devida proteção das peças por meio de embalagens adequadas, como sacos plásticos altamente resistentes, não deverão ser utilizadas fitas adesivas em contato direto com o produto.

- Os volumes e componentes kits devem estar identificados de modo a ser possível a conferência de lotes de uniformes sem a retirada das embalagens.

10.8. Rotulagem da embalagem - devem constar do lado externo de cada volume, rótulos de fácil leitura com identificação do fabricante e do fornecedor, código do produto e orientações sobre manuseio, transporte e estocagem.

10.9. Não deverão ser utilizadas fitas adesivas em contato direto com o produto.

10.10. A empresa deverá apresentar, sob pena de desclassificação, juntamente com as amostras os CERTIFICADOS E LAUDOS, emitidos por laboratório acreditado pelo INMETRO, constando no escopo de acreditação todos os ensaios previstos nas tabelas I, II, III, V, VII, VIII, X, XII e XIV, conforme item 8.12:

11. **CONTROLE DA EXECUÇÃO DO CONTRATO**

11.1. O(s) Período(s) de vigência do(s) Contrato(s) advindos da Ata de Registro de Preço nº ____ serão definidos na formalização do instrumento contratual, cujo prazo máximo será de 120 (cento e vinte) dias, contados a partir de sua assinatura, e eficácia a partir da publicação no Diário Oficial do Estado.;

11.2. Nos termos do art. 67 Lei nº 8.666, de 1993, será designado servidor representante para acompanhar e fiscalizar a execução do serviço, anotando em registro próprio todas as ocorrências relacionadas com a execução e determinando o que for necessário à regularização de falhas ou defeitos observados;

11.3. A fiscalização de que trata este item não exclui nem reduz a responsabilidade da Contratada, inclusive perante terceiros, por qualquer irregularidade, ainda que resultante de imperfeições técnicas ou vícios redibitórios, e, na ocorrência desta, não implica em corresponsabilidade da Administração ou de seus agentes e prepostos, de conformidade com o art. 70 da Lei nº 8.666, de 1993;

11.4. O representante da Administração anotarà em registro próprio todas as ocorrências relacionadas com a execução do contrato, indicando dia, mês e ano, bem como o nome dos funcionários eventualmente envolvidos, determinando o que for necessário à regularização das falhas ou defeitos observados e encaminhando os apontamentos à autoridade competente para as providências cabíveis.

12. **SANÇÕES ADMINISTRATIVAS**

12.1 Ficará impedido de licitar e de contratar com o Estado e será descredenciado no CADFOR, pelo prazo de até 5 (cinco) anos, sem prejuízo das multas previstas em edital e no contrato, além das demais cominações legais, garantido o direito à ampla defesa, o licitante que, convocado dentro do prazo de validade de sua proposta:

I – não assinar o contrato ou a ata de registro de preços;

II – não entregar a documentação exigida no edital;

III – apresentar documentação falsa;

IV – causar o atraso na execução do objeto;

V – não manter a proposta;

VI – falhar na execução do contrato;

VII – fraudar a execução do contrato;

VIII – comportar-se de modo inidôneo;

IX – declarar informações falsas; e

X – cometer fraude fiscal.

12.2 A inexecução contratual, inclusive por atraso injustificado na execução do contrato ou instrumento equivalente, sujeitará a contratada, além das cominações legais cabíveis, à multa de mora, graduada de acordo com a gravidade da infração, obedecidos os seguintes limites máximos:

10% (dez por cento) sobre o valor do contrato ou instrumento equivalente, em caso de descumprimento total da obrigação, inclusive no caso de recusa do adjudicatário em firmar o contrato ou retirar a nota de empenho, dentro de 10 (dez) dias contados da data de sua convocação;

0,3% (três décimos por cento) ao dia, até o trigésimo dia de atraso, sobre o valor da parte do fornecimento não realizado;

0,7% (sete décimos por cento) sobre o valor da parte do fornecimento não realizado, por cada dia subsequente ao trigésimo.

12.3 Antes da aplicação de qualquer penalidade será garantido ao licitante o direito ao contraditório e à ampla defesa;

12.4 As sanções serão registradas e publicadas no CADFOR;

12.5 As sanções descritas neste, também se aplicam aos integrantes do cadastro de reserva em pregão para registro de preços que, convocados, não honrarem o compromisso assumido sem justificativa ou com justificativa recusada pela administração pública;

12.6 A multa poderá ser descontada dos pagamentos eventualmente devidos ou ainda, quando for o caso, cobrada judicialmente;

12.7 Não será aplicada multa se o atraso na prestação do serviço resultar de caso fortuito ou de força maior devidamente comprovada.

13. **DA VIGÊNCIA DO REGISTRO DE PREÇOS**

13.1. O Período de vigência será de 12 (doze) meses, contados a partir de sua assinatura, e eficácia a partir da publicação no Diário Oficial do Estado.

14. DISPOSIÇÕES FINAIS

14.1. Tão logo seja conhecida a Empresa (fornecedor) deverá apresentar em tempo hábil para aprovação, amostras embaladas dos produtos, conforme orientação deste documento, para que não haja acondicionamento de produtos diverso do solicitado e ocorra algum impedimento na entrega;

14.2. O material licitado somente poderá ser substituído mediante comprovação da contratada de fator de impedimento por força maior, e desde que haja anuência da contratante, sendo o objeto substituto de igual ou superior valor e qualidade em comparação ao material licitado.

14.3. O gestor responsável em gerir a Ata de Registro de Preços será a Gerência de Compras ou servidor designado por eles.

14.4. Após assinatura da Ata de Registro de Preços, os órgãos participantes do registro de preços deverão, quando da necessidade de contratação, recorrer ao órgão gerenciador da Ata de Registro de Preços, para que este proceda à indicação do fornecedor e respectivos preços a serem praticados.

CYBELLE BARBOSA PIRES
Assessora Especial AE2

JOAO PAULO GARCIA
Chefe de Núcleo do Escritório de Projetos

Após análise dos autos por meio do Termo de Referência, a Diretoria Administrativa Financeira, manifesta-se favorável ao prosseguimento do feito.

ANDROS ROBERTO BARBOSA
Diretor Administrativo Financeiro

Adoto e autorizo o presente TERMO DE REFERÊNCIA, quanto ao procedimento licitatório, na modalidade Pregão Eletrônico, no Sistema Registro de Preços, para futura contratação de Empresa para o fornecimento de **3.360.000 (três milhões e trezentos e sessenta mil) Kits Uniformes Escolares, através da modalidade Sistema de Registro de Preço**, sendo esse total divididos em **1.120.000 (um milhão e cento e vinte mil) - KIT A:** Composto por 2 (duas) Camisetas gola redonda manga curta em tecido tipo malha PV e por 2 (duas) Calças Calça de malha helanca na cor azul, Bolso embutido na lateral, Elástico da cintura, **784.000 (setecentos e oitenta e quatro mil)- KIT B:** Composto por 1 (uma) Camiseta gola redonda sem manga em tecido tipo malha PV e por 1 (uma) Bermuda em Helanca Colegial, com elástico na cintura e bolsos, **336.000 (trezentos e trinta e seis mil) - Kit C:** Composto por 1 (uma) Camisetas gola redonda sem manga em tecido tipo malha PV e por 1 (uma) Saia Short em Helanca Colegial, com elástico na cintura e **1.120.000 (um milhão e cento e vinte mil) - KIT D:** Composto por 1 (um) agasalho, para atender a necessidade de vestimenta dos alunos da rede Estadual de Ensino no decorrer do ano de 2024 e 2025, conforme condições, quantidades e exigências estabelecidas neste instrumento.

PROF.ª APARECIDA DE FÁTIMA GAVIOLI SOARES PEREIRA
Secretária de Estado da Educação



Documento assinado eletronicamente por **JOAO PAULO GARCIA CORREA, Chefe de Núcleo**, em 26/12/2023, às 11:38, conforme art. 2º, § 2º, III, "b", da Lei 17.039/2010 e art. 3ºB, I, do Decreto nº 8.808/2016.



Documento assinado eletronicamente por **ANDROS ROBERTO BARBOSA, Diretor (a)**, em 26/12/2023, às 15:25, conforme art. 2º, § 2º, III, "b", da Lei 17.039/2010 e art. 3ºB, I, do Decreto nº 8.808/2016.



Documento assinado eletronicamente por **APARECIDA DE FATIMA GAVIOLI SOARES PEREIRA, Secretário (a) de Estado**, em 26/12/2023, às 15:45, conforme art. 2º, § 2º, III, "b", da Lei 17.039/2010 e art. 3ºB, I, do Decreto nº 8.808/2016.



A autenticidade do documento pode ser conferida no site http://sei.go.gov.br/sei/controlador_externo.php?acao=documento_conferir&id_orgao_acesso_externo=1 informando o código verificador **55070784** e o código CRC **0D8A4941**.

ANEXO II – MINUTA DO CONVÊNIO Nº. /2023.

Minuta do Convênio que entre si celebram a **Diretoria Geral de Administração Penitenciária - Goiás**, com a _____ para os fins que especificam.

ESTADO DE GOIÁS, pessoa jurídica de direito público interno, inscrito no CNPJ 01.409.580/0001-38, sediado à Quinta Avenida, QD 71, N° 2012 Setor Leste Vila Nova, Goiânia-GO, neste ato representado pela Procuradoria-Geral do Estado, por meio da Procuradoria Setorial da DGAP, _____, brasileiro (a), advogado (a), residente e domiciliado (a) no município de _____, inscrito na OAB/GO sob o nº _____, com poderes conferidos nos termos do § 2º, do art. 47, Lei Complementar nº 58/06, por intermédio da **DIRETORIA GERAL DE ADMINISTRAÇÃO PENITENCIÁRIA - DGAP**, inscrita no CNPJ - _____, com endereço _____, neste ato representado pelo (a) **DIRETOR-GERAL DA ADMINISTRAÇÃO PENITENCIÁRIA**, _____, CPF/MF _____, nomeado pelo Decreto publicado no Diário Oficial do Estado no dia _____, estes denominados _____, e do outro lado a _____, à _____, pessoa jurídica _____, inscrita no C.N.P.J _____, representada _____, brasileiro, (casada ou solteiro), portador do RG nº _____, inscrita no CPF sob o nº _____, doravante denominada **SEGUNDO CONVENIENTE**, resolvem celebrar o presente Convênio, mediante as condições contidas nas cláusulas seguintes:

FUNDAMENTAÇÃO

O presente **CONVÊNIO** objeto do Processo nº _____, fundamenta-se de acordo as disposições da Lei Federal nº 8.666/93, da Lei Estadual nº 17.928/2012, e suas respectivas alterações posteriores; os incisos I, II, III e IV do Art. 3º e Art. 126, da Lei 7.210 de 1984.

CLÁUSULA PRIMEIRA – OBJETO

O projeto a ser executado no presente Convênio é a mútua colaboração entre os convenentes, conferindo efetividade ao Título II, Capítulo III, Seção I, II e III, bem como ao Título V, Capítulo I, Seção V, ambos da Lei de Execução Penal nº. 7.210/1984, de forma a permitir que os reeducandos do regime aberto ou semiaberto, da Unidade Prisional de _____, administrada pela Diretoria Geral de Administração Penitenciária, tenham oportunidade de trabalho, geração de renda, prestando serviços de confecção industrial para a produção de uniformes para a rede estadual de ensino, com a consequente remição de suas penas, nos termos do art. 126 da referida Lei”.

CLÁUSULA SEGUNDA – TRABALHO

O plano de trabalho a que se refere este convênio visa à integração social do indivíduo, sendo que o trabalho do condenado é um dever social e condição de dignidade humana, e terá finalidade educativa e produtiva.

Parágrafo Único – Os sentenciados (as) que forem aderidos pela conveniada, **não** estarão sujeitos ao Regime da **CLT** – Consolidação das Leis Trabalhistas, **mas sim** o que estabelece a Lei de Execuções Penais 7.210/84.

CLÁUSULA TERCEIRA – ATIVIDADE ECONÔMICA

A Empresa fica autorizada a aderir mão de obra dos reeducandos que cumprem pena no regime Aberto ou Semiaberto da Unidade Prisional de _____, executando suas atividades no _____, **processo administrativo nº.**_____. Para prestarem serviços para a empresa conveniada.

Parágrafo Primeiro – O número estimado de reeducandos (as) necessários ao desenvolvimento das atividades previstas nesta cláusula será de no mínimo 10 (DEZ) a cada R\$ 1.000.000,00 (um milhão) de faturamento do contrato _____, podendo este montante ser acrescido de acordo com a demanda da empresa e o número de presos (as) voluntários e habilitados ao trabalho.

CLÁUSULA QUARTA – REMUNERAÇÃO E DA CARGA HORÁRIA

Os reeducando (as) que for aderido pela Empresa Conveniada fará jus à remuneração mensal **a partir de $\frac{3}{4}$ (três quartos) do salário mínimo vigente no país**, a ser pago de acordo com a assiduidade (verificada por presença) e produtividade (metas estabelecidas pela empresa) do reeducando.

Parágrafo Primeiro – Conforme estabelece o artigo 33 da Lei de Execução Penal – LEP, a jornada de trabalho na empresa Conveniada não será inferior a 06 (seis) horas diárias e nem superior a 08 (oito) horas diárias, com descanso aos sábados, domingos e feriados.

Parágrafo Segundo – Poderá ser realizados trabalhos aos sábados, desde que seja possível a designação de servidores para a realização dos trabalhos de vigilância e disciplina dentro da indústria onde laborarão os presos.

Parágrafo Terceiro – *os reeducandos (a) deverão envidar esforços para o alcance da média mínima de produção diária (de segunda a sexta-feira), devendo ser garantida a remuneração de 3/4 do salário mínimo vigente, nos termos do artigo 29 da LEP, tendo a empresa à discricionabilidade no tocante à permanência do reeducando (as) no projeto.*

O reeducando que não alcançar a média mínima de produção será excluído do projeto e reencaminhado ao serviço social para realocação, com exceção dos reeducandos em período de aprendizagem/experiência.

1. O reeducando que ultrapassar a média mínima receberá o valor total excedente de sua produção sem prejuízo do valor estabelecido nesta cláusula.
2. Os valores estabelecidos pela produtividade deverão ser reajustados conforme as atualizações do salário-mínimo vigente no país, sendo mantida a meta de produção diária para a remuneração em $\frac{3}{4}$ (três quartos) do salário-mínimo vigente.

Parágrafo Quarto – A redução na jornada de trabalho (atrasos) ou paralisações ocasionadas por fato exclusivo do Sistema Prisional será proporcionalmente abatida na *média mínima de produção diária*, bem como na remuneração final a ser recebida pelos reeducandos, sendo relevada, nesse caso, a condição de permanência no projeto.

CLÁUSULA QUINTA – OBRIGAÇÕES

PRIMEIRO CONVENIENTE: DIRETORIA GERAL DE ADMINISTRAÇÃO PENITENCIÁRIA – DGAP:

1. Permitir o ingresso dos diretores e empregados da Empresa nas dependências da unidade prisional, com o exclusivo fim de dar execução ao presente Convênio;
2. Selecionar e informar ao Segundo Conveniente os nomes dos reeducandos aptos a trabalhar.
3. Designar servidor para atuar na condição de **gestor** e um **suplente**, do presente convênio, **devendo preferencialmente, laborar na respectiva unidade prisional**, a quem incumbirá o zelo pelo fiel cumprimento do ora ajustado,
4. Comunicar à empresa _____, imediatamente, eventuais paralisações, bem como ocorrências atípicas e impeditivas relativas à liberação dos reeducandos (as) para prestarem o serviço laboral;
5. Informar aos reeducandos selecionados ao trabalho, quais são seus direitos bem como seus deveres quando estiverem trabalhando na empresa conveniada;
6. Avaliar através da Direção da respectiva Unidade Prisional, o desligamento dos reeducandos considerados inaptos para as atividades desenvolvidas de acordo com a manifestação do Segundo Conveniente;
7. Manter, por meio da respectiva Direção da Unidade Prisional, arquivado no cartório as fichas de frequência anexos aos prontuários dos reeducandos (as) para em tempo oportuno informar ao Poder Judiciário e Ministério Público os nomes e dias trabalhados pelos reeducandos e suas respectivas frequências e regimes, com objetivo de obterem remição de suas penas, conforme estabelece o artigo 126 da Lei de Execução Penal;
8. *O Gestor designado para fiscalizar o Convênio, deverá enviar mensalmente relatório à Diretoria da Unidade Prisional da DGAP e esta anexará ao SEI, encaminhando-o para a Gerência de Produção Agropecuária e Industrial da DGAP, com o objetivo de repassar informações referentes às obrigações da empresa e demais obrigações estabelecidas no Convênio.*

SEGUNDO CONVENENTE – _____:

1. Observar com rigor as normas da DGAP, relativas aos procedimentos de segurança nas dependências da _____.
2. Encaminhar a Direção da Unidade Prisional, documento solicitando triagem e o encaminhamento do quantitativo de reeducandos (as) necessários (as) para a execução dos serviços;
3. Fazer com que seus prepostos tratem com urbanidade os servidores da DGAP e os reeducandos sobre os quais exercerão supervisão;
4. Elaborar frequência mensal em nome de cada reeducando e ao final de cada mês deverá ser encaminhada para o cartório da Unidade Prisional de _____ e cópias a Gerência de Produção Agropecuária Industrial da DGAP para prestação de contas;
5. Efetuar até o 5º (quinto) dia do mês subsequente ao trabalhado, o pagamento da remuneração devida aos reeducandos participantes do programa referente a esse objeto, em conta bancária própria do preso ou de um preposto por ele formalmente indicado conforme **Anexo II** do presente ajuste, **ou em espécie**, devendo ser observada a frequência ao trabalho, mediante assinatura de ficha de frequência, bem como sua produtividade.
6. Comunicar por escrito ao gestor do convênio os fatos que porventura requeiram a atuação da DGAP na solução de problemas relacionados à execução do presente ajuste;
7. Designar um preposto para atuar como supervisor/encarregado dos trabalhos a serem desenvolvidos e para representar a Empresa junto ao gestor do Convênio, atuando de forma diária e ininterrupta no projeto;
8. Disponibilizar e cobrar a utilização por parte dos reeducandos os insumos necessários, tais como os equipamentos de proteção individual (**EPI**), para a execução do trabalho em níveis legais de segurança;
9. Fornecer os insumos necessários para o treinamento para qualificado aos reeducandos que executarão o objeto do Convênio, bem como orientá-los em caso de dificuldades no cumprimento da presente atividade;
10. Fornecer até o final do mês subsequente ao trabalhado os relatórios mensais ao Gestor do Convênio e ao Gerente de Produção Agropecuária e Industrial da DGAP, para fins de conferência e deverá conter obrigatoriamente; cópia da frequência de cada reeducando, cópia do recibo de pagamento com o valor da remuneração recebida pelo reeducando e assinado pelo mesmo;

Parágrafo Primeiro - O transporte constitui responsabilidade do empregador ao trabalhador para seu deslocamento.

Parágrafo Segundo– O atraso superior a 15 (quinze) dias no **descumprimento** das obrigações estabelecidas nas letras “e”, “h” e “k”, deste inciso dará causa à rescisão do presente ajuste, sem prejuízo dos pagamentos atrasados e da aplicação das sanções cíveis e criminais cabíveis.

CLÁUSULA SEXTA – DESPESAS

As despesas provenientes do presente convênio correrão à conta de dotação específica de cada convenente, não havendo transferência financeira entre eles.

CLÁUSULA SÉTIMA– PLANO DE TRABALHO

O Plano de Trabalho devidamente aprovado pelos convenentes e de acordo com que preceitua o art. 116, § 1º da Lei Federal nº 8.666/93 integra o presente Convênio, como nele transcrito.

CLÁUSULA OITAVA – ALTERAÇÕES

O Presente convênio poderá ser alterado pelos Convenentes mediante termo aditivo específico, através de proposta devidamente formalizada e justificada, a ser apresentada ao convenente, no prazo mínimo de 30 (trinta) dias antes do término de sua vigência, em conformidade com o art. Art. 69, da Lei Estadual nº. 17.928, de 27 de dezembro de 2012.

CLÁUSULA NONA – PUBLICAÇÃO

O extrato do presente convênio será publicado no Diário Oficial do Estado de Goiás pela DGAP, no prazo previsto no § único do art. 61 da Lei Federal nº 8.666/93.

CLÁUSULA DÉCIMA – VIGÊNCIA

O prazo de vigência do presente convênio será de 90 (noventa) dias a partir da Manifestação de Eficácia da Procuradoria Setorial da DGAP, condicionada à publicação do respectivo extrato no Diário Oficial do Estado de Goiás, podendo ser prorrogado e/ou alterado mediante Termo Aditivo, de acordo com as disposições legais.

CLÁUSULA DÉCIMA PRIMEIRA – RENÚNCIA, DA RESCISÃO E DO DISTRATO.

O presente Convênio poderá ser rescindido unilateralmente, mediante prévia notificação por escrito à outra parte e com antecedência mínima de 90 (noventa) dias, ou ainda, por descumprimento de qualquer de suas cláusulas e, por fim, mediante comum acordo entre as partes.

CLÁUSULA DÉCIMA SEGUNDA – GESTOR DO CONVÊNIO

A gestão e fiscalização do convênio e dos serviços ficarão a cargo de um servidor da Unidade Prisional, indicado pela Diretoria Geral de Administração Penitenciária como Gestor do Convênio.

CLÁUSULA DÉCIMA TERCEIRA – CASOS OMISSOS

Os casos omissos ou excepcionais, não previstos neste Convênio, serão consultados aos Convenentes, por escrito, e resolvidos conforme o disposto na Lei Estadual nº 17.928/2012 e de forma suplementar pela Lei Federal nº 8.666/93.

DÉCIMA QUARTA – FORO E DA CLÁUSULA COMPROMISSÓRIA

Parágrafo 1º – A interpretação e aplicação dos termos dessa contratação serão regidas pelas leis brasileiras e o foro da comarca de Goiânia, Estado de Goiás, terá competência sobre qualquer controvérsia resultante deste convênio, constituindo assim o foro de eleição, prevalecendo sobre qualquer outro, por mais privilegiado que seja.

Parágrafo 2º – Os conflitos que possam surgir relativamente ao ajuste decorrente desta contratação, acaso não puderem ser equacionados de forma amigável, serão, no tocante aos direitos patrimoniais disponíveis, submetidos à arbitragem, na forma da Lei nº 9.307, de 23 de setembro de 1996 e da Lei Complementar Estadual nº 144, de 24 de julho de 2018, elegendo-se desde já para o seu julgamento a CÂMARA DE CONCILIAÇÃO E MEDIAÇÃO DA ADMINISTRAÇÃO ESTADUAL (CCM), outorgando a esta os poderes para indicar os árbitros e renunciando expressamente à jurisdição e tutela do Poder Judiciário para julgamento desses conflitos, consoante instrumento no Anexo I.

Diretoria Geral de Administração Penitenciária Goiânia, aos ____ dias do mês de _____ de 2023.

Procurador (a) do Estado de Goiás Chefe da Procuradoria Setorial da DGAP

Diretor (a) -Geral Da Administração Penitenciária

EMPRESA**ANEXO II.I ARBITRAGEM****Da Convenção de Arbitragem e seus Efeitos**

1. Qualquer disputa ou controvérsia relativa à interpretação ou execução deste ajuste, ou de qualquer forma oriunda ou associada a ele, no tocante a direitos patrimoniais disponíveis, e que não seja dirimida amigavelmente entre as partes (precedida da realização de tentativa de conciliação ou mediação), deverá ser resolvida de forma definitiva por arbitragem, nos termos das normas de regência da CÂMARA DE CONCILIAÇÃO E MEDIAÇÃO DA ADMINISTRAÇÃO ESTADUAL (CCM). Caso for necessário, o andamento processual arbitral será obrigatoriamente nesta Capital do Estado de Goiás.
2. A CÂMARA DE CONCILIAÇÃO E MEDIAÇÃO DA ADMINISTRAÇÃO ESTADUAL (CCM) será composta por Procuradores do Estado, Procuradores da Assembléia Legislativa e por advogados regularmente inscritos na OAB/GO, podendo funcionar em Comissões compostas sempre em número ímpar maior ou igual a 3 (três) integrantes (árbitros), cujo sorteio se dará na forma do art. 14 da Lei Complementar Estadual nº 114, de 24 de julho de 2018, sem prejuízo da aplicação das normas de seu Regimento Interno, onde cabível, preferencialmente a cidade de Goiânia.
3. O idioma será a Língua Portuguesa.
4. A será exclusivamente de direito, aplicando-se as normas integrantes do ordenamento jurídico ao mérito do litígio.
5. Aplicar-se-á ao processo arbitral o rito previsto nas normas de regência (inclusive o seu Regimento Interno) da CÂMARA DE CONCILIAÇÃO E MEDIAÇÃO DA ADMINISTRAÇÃO ESTADUAL (CCM), na Lei nº 9.307, de 23 de setembro de 1996, na Lei nº 13.140, de 26 de junho de 2015, na Lei Complementar Estadual nº 144, de 24 de julho de 2018 e na Lei Estadual nº 13.800, de 18 de janeiro de 2001, constituindo a sentença título executivo vinculante entre as partes.
6. A sentença arbitral será de acesso público, a ser disponibilizado no sítio eletrônico oficial da Procuradoria-Geral do Estado, ressalvadas as hipóteses de sigilo previstas em lei.
7. As partes elegem o Foro da Comarca de Goiânia para quaisquer medidas judiciais necessárias, incluindo a execução da sentença arbitral. A eventual propositura de medidas judiciais pelas partes deverá ser imediatamente comunicada à CÂMARA DE CONCILIAÇÃO E MEDIAÇÃO DA ADMINISTRAÇÃO ESTADUAL (CCM), e não implica e nem deverá ser interpretada como renúncia à arbitragem, nem afetar a existência, validade e eficácia da presente cláusula arbitral.

Goiânia, _____, de _____ de 2023.

ANEXO II.II.
TERMO DE COMPROMISSO DE TRABALHO

O Sr.(a) ,CPF nº , filho de_, denominado **ADERENTE**, custodiado na Unidade Prisional:_, Regime: () Aberto, () Semiaberto, desempenhará a função de____ , para a Contratante_____, CNPJ_____, aceita expressa e voluntariamente a ADESÃO ao presente Termo de Compromisso de Trabalho referente ao Convênio nº ____/2022, firmado entre a DGAP e a empresa _____, disciplinado pela Lei Federal nº 7.210, de 11 de julho de 1984 e pelo Decreto-Lei nº 2.848, de 07 de dezembro de 1940, nos seguintes termos:

O Aderente obriga-se a:

1. Exercer trabalho na medida de suas aptidões e capacidade, não sujeito ao regime da Consolidação das Leis do Trabalho;
2. Cumprir jornada de trabalho não inferior a 6 (seis) nem superior a 8 (oito) horas diárias, com descanso nos domingos e feriados, ou em horário especial de trabalho se designado para os serviços de conservação e manutenção do estabelecimento penal, com jornada de trabalho não superior a 44 (quarenta e quatro) horas semanais, cuja remuneração, em qualquer caso, fixada mediante prévia tabela, não será inferior a $\frac{3}{4}$ do salário-mínimo;
3. Executar o trabalho, as tarefas e as ordens recebidas, bem como obedecer ao servidor ou particular de empresa conveniada encarregado do trabalho, bem como respeitar qualquer pessoa com quem deva relacionar-se;
4. A empresa estabelecerá média mínima de produção em cada segmento a ser implantado e os reeducandos (as) deverão alcançar a média de produção diária (de segunda a sexta-feira), sendo que independente do alcance da meta estabelecida será garantido a remuneração mínima de $\frac{3}{4}$ do salário-mínimo vigente, tendo a empresa a discricionariedade sob permanência do reeducando (as) no projeto em caso de uma produção insatisfatória;
5. Os reeducandos deverão utilizar os equipamentos de proteção individual (**EPI**), para a execução do trabalho em níveis legais de segurança, fornecidos pela empresa conveniada.

O aderente fica ciente que:

1. **O Órgão Gestor da Administração Prisional Estadual, poderá realizar** retenção de percentual de sua remuneração, a ser fixado em ato próprio, a título de ressarcir ao Estado pelas despesas realizadas com sua manutenção no sistema prisional (**LEP, artigo 29, §1º, alínea D**);
2. A retenção de valores de sua remuneração para pagamento mensal da contribuição previdenciária relativa à sua inscrição na Previdência Social como segurado facultativo, **caso requeira a inscrição nos termos do inciso I, alínea “e”, de acordo com a legislação previdenciária;**

Parágrafo único – Os percentuais previstos nas alíneas “a” e “b” do inciso II serão definidos pelo Titular do Órgão Gestor da Administração Prisional Estadual.

O Estado de Goiás, por intermédio da Diretoria Geral de Administração Penitenciária, ou de empresa privada conveniada, obriga-se a:

1. Atribuir trabalho ao Aderente que leve em conta sua habilidade, a condição pessoal e as necessidades futuras, bem como as oportunidades oferecidas pelo mercado;
2. Aplicar à organização e aos métodos de trabalho as precauções relativas à segurança e à higiene;
3. Limitar, tanto quanto possível, o artesanato sem expressão econômica, salvo nas regiões de turismo;
4. Garantir aos Aderentes maiores de 60 (sessenta) anos e aos doentes ou deficientes físicos a atribuição de trabalho apropriado ao seu estado;
5. Abrir conta bancária de titularidade do Aderente, de livre movimentação deste, e efetuar o pagamento da remuneração será devido mediante a observância da freqüência ao trabalho, via assinatura das fichas de freqüência e produtividade, até o 5º (quinto) dia útil ao mês subsequente trabalhado;
6. Encaminhar mensalmente ao respectivo cartório da unidade prisional cópia dos registros de trabalho com informações dos dias trabalhados no mês, para efeitos de remição;
7. Guardar os documentos, fisicamente ou por meio digital, as informações relativos aos registros de trabalho do Aderente, pelo prazo mínimo de 05 (cinco) anos, bem como as informações relativas a valores recebidos, retidos, dias trabalhados e demais informações de seu interesse.

O Termo de Compromisso de Trabalho vigorará a partir da data de sua assinatura e durante o período em que o Aderente estiver em custódia no sistema prisional, na condição de preso provisório ou definitivo, em cumprimento de pena privativa de liberdade nos regimes Aberto ou semiaberto.

Parágrafo único – Excepcionalmente, mediante ato motivado da autoridade administrativa, o Termo de Compromisso de Trabalho continuará vigente ainda quando o Aderente estiver cumprindo pena privativa de liberdade em regime aberto.

O Aderente expressa que () requer () não requer sua inscrição na previdência social como segurado facultativo. Em caso de requerimento serão retidos de sua remuneração mensalmente os valores para pagamento da contribuição previdenciária, nos termos da aliena “c” do inciso II.

O Aderente expressa que requer QUE o pagamento do seu salário seja realizado na conta bancária a ser indicada neste termo; conforme declaração a ser apresentada e devidamente assinada pelas partes,

O Aderente poderá indicar (mediante requerimento próprio, conforme Anexo III deste, atestado por autoridade competente da unidade prisional, junto ao aderente, o preposto munido de cópia dos documentos pessoais e comprovantes bancários anexados a este termo), conta bancária de um preposto para receber os salários devidos pelo Aderente.

O presente Termo de Compromisso de Trabalho será rescindido a qualquer momento por solicitação de quaisquer das partes.

Dados para Recebimento dos Salários em Nome do Aderente: Número da Conta Salário do Aderente: _____, Operação: _____. Agência: _____. Número da Conta Poupança do Aderente: _____, Operação: _____ Agência: _____.

Órgão Municipal de Lotação para de Trabalho: _____

Função Desempenhada: _____

Remuneração inicial: R\$ _____

Data de início do trabalho: ____/____/____.

Requerer inscrição na previdência Social: () Sim () Não

Conveniente: _____ CNPJ: _____

(Assinatura por Extenso do Aderente)

(Assinatura do Contratante)

ANEXO II.III
DECLARAÇÃO DE CONTA BANCÁRIA

Eu, _____

Portador do CPF nº _____ e da C.I. nº _____, brasileiro, maior, estado civil _____ venho por meio deste declarar que sou o titular exclusivo da conta nº _____ do Banco _____, agência _____

, e que a mesma é indicada para receber os depósitos dos valores provenientes dos salários do preso, conforme referendado na assinatura abaixo do mesmo. Ratifico serem verdadeiras as informações acima prestadas.

Goiânia, _____ de _____ de 2023

Assinatura

Nome: _____

(nome do declarante)

RG: _____ CPF: _____
Assinatura

Nome: _____
(referendo do preso)

Assinatura
Nome: _____
(nome do representante da empresa)

ANEXO II. IV – PLANO DE TRABALHO

1. – DOS DADOS CADASTRAIS

Primeiro Participe: **CNPJ:**

Diretoria-Geral de Administração Penitenciária – DGAP

Endereço:

Cidade:	UF:	CEP:	DDD/Telefone:	Cidade:
Goiânia	Goiás			Goiânia

Segundo Convenente: **CNPJ/CPF:**

Endereço:

Cidade:	UF:	CEP:	DDD/Telefone:	EA:
----------------	------------	-------------	----------------------	------------

1 - Nome do Responsável: CPF:

CI/nº. Cargo: Função:

2 – DESCRIÇÃO DO PROJETO

Título: “ _____ ”

Período de Execução: Data da **Manifestação de Eficácia**.

Data de Fim da Execução: 90 (noventa) dias após a data da manifestação de eficácia do ajuste.

Identificação do Objeto:

O objeto do presente Convênio é a mútua colaboração entre os partícipes, com o fim de conferir efetividade ao Título V, Capítulo I, Seção IV da Lei nº 7.210/1984, de forma a permitir que os reeducandos do regime Aberto ou semiaberto da **Unidade Prisional de _____**, tenham a oportunidade de trabalho e renda com a consequente remição de suas penas, nos termos do artigo 126 da referida lei, prestando serviços de confecção industrial para produção de uniformes para a rede estadual de ensino, e com a consequente remição de suas penas, nos termos do art. 126 da referida Lei.

Justificativa da Proposição:

De conformidade com o art. 28 da Lei nº 7.210/84, o trabalho do condenado é dever social e condição de dignidade humana, devendo ter finalidade educativa e produtiva.

A Diretoria-Geral de Administração Penitenciária está firmando parceria para implementar ações que contribuem para maior efetividade desse comando legal, bem como para promover a dignidade da pessoa e a ressocialização dos reeducandos.

O projeto a ser executado no presente Convênio é a mútua colaboração entre os convenientes, de forma a permitir que os reeducandos do regime aberto ou semiaberto, administrada pela Diretoria Geral de Administração Penitenciária, tenham oportunidade de trabalho, geração de renda, prestando serviços de confecção industrial para a produção de uniformes para a rede estadual de ensino, com a consequente remição de suas penas, nos termos do art. 126 da referida Lei”.

A participação do segmento empresarial nas referidas ações revela-se, sem dúvida, uma alternativa promissora para melhorar as políticas prisionais de nosso Estado.

3– DO CRONOGRAMA DE EXECUÇÃO (META, ETAPA OU FASE).

I – REFERENTE AO PRIMEIRO CONVENIENTE – DIRETORIA GERAL DE ADMINISTRAÇÃO PENITENCIÁRIA – DGAP/GO:

Meta	Etapa	Descrição	Data de Início da Execução	Data de Fim da Execução
I	1.1	Permitir o ingresso dos diretores e empregados da Empresa nas dependências da unidade prisional, com o exclusivo fim de dar execução ao presente Convênio;	Data de Manifestação Eficácia	90 (noventa) dias após a data da Manifestação de Eficácia
II	1.2	Selecionar e informar ao Segundo Conveniente os nomes dos reeducandos aptos a trabalhar;	Data de Manifestação Eficácia	90 (noventa) dias após a data da Manifestação de Eficácia
III	1.3	Designar servidor para atuar na condição de gestor do presente convênio, a quem incumbirá o zelo pelo fiel cumprimento do ora ajustado,	Data de Manifestação Eficácia	90 (noventa) dias após a data da Manifestação de Eficácia
IV	1.4	Comunicar à empresa _____, imediatamente, eventuais paralisações, bem como ocorrências atípicas e impeditivas relativas à liberação dos reeducandos (as) para prestarem o serviço laboral;	Data de Manifestação Eficácia	90 (noventa) dias após a data da Manifestação de Eficácia

V	1.5	Informar aos reeducandos selecionados ao trabalho, quais são seus direitos bem como seus deveres quando estiverem trabalhando na empresa conveniada;	Data Manifestação Eficácia	da de	90 (noventa) dias após a data da Manifestação de Eficácia
VI	1.6	Avaliar através da direção da respectiva Unidade Prisional, o desligamento dos reeducandos considerados inaptos para as atividades desenvolvidas <u>de acordo com a manifestação do Segundo Convenente</u> ;	Data Manifestação Eficácia	da de	90 (noventa) dias após a data da Manifestação de Eficácia
VII	1.7	Manter, por meio da respectiva direção da Unidade Prisional, arquivado no cartório as fichas de frequência anexos aos prontuários dos reeducandos (as) para em tempo oportuno informar ao Poder Judiciário e Ministério Público os nomes e dias trabalhados pelos reeducandos e suas respectivas frequências e regimes, com objetivo de obterem remição de suas penas, conforme estabelece o artigo 126 da Lei de Execução Penal;	Data Manifestação Eficácia	da de	90 (noventa) dias após a data da Manifestação de Eficácia
VIII	1.8	<i>O Gestor designado para fiscalizar o Convênio, deverá enviar mensalmente relatório à Diretoria da Unidade Prisional da DGAP e esta anexará ao SEI, encaminhando-o para a Gerência de Produção Agropecuária e Industrial da DGAP, com o objetivo de repassar informações referentes às obrigações da empresa e demais obrigações estabelecidas no Convênio.</i>	Data Manifestação Eficácia	da de	90 (noventa) dias após a data da Manifestação de Eficácia

II – REFERENTE AO SEGUNDO CONVENENTE- _____

Meta	Etapa	Descrição	Data de Início da Execução	Data de Fim da Execução
------	-------	-----------	----------------------------	-------------------------

I	2.1	Observar com rigor as normas da DGAP, relativas aos procedimentos de segurança nas dependências da _____;	Data da Manifestação de Eficácia	da	após a data da Manifestação de Eficácia	90 (noventa) dias
II	2.2	Encaminhar a Direção da Unidade Prisional, documento solicitando triagem e ao encaminhamento do quantitativo de reeducandos (as) necessários (as) para a execução dos serviços;	Data da Manifestação de Eficácia	da	após a data da Manifestação de Eficácia	90 (noventa) dias
III	2.3	Fazer com que seus prepostos tratem com urbanidade os servidores da DGAP e os reeducandos sobre os quais exercerão supervisão;	Data da Manifestação de Eficácia	da	após a data da Manifestação de Eficácia	90 (noventa) dias
IV	2.4	Elaborar frequência mensal em nome de cada reeducando e ao final de cada mês deverá ser encaminhada para o cartório da _____ e cópias a Gerência de Produção Agropecuária e Industrial da DGAP para prestação de contas;	Data da Manifestação de Eficácia	da	após a data da Manifestação de Eficácia	90 (noventa) dias
V	2.5	Efetuar até o 5° (quinto) dia do mês subsequente ao trabalhado, o pagamento da remuneração devida aos reeducandos contratados, em conta bancária própria do preso ou de um preposto por ele formalmente indicado conforme Anexo II do presente ajuste, ou em espécie , devendo ser observada a frequência ao trabalho, mediante assinatura de ficha de frequência, bem como sua produtividade;	Data da Manifestação de Eficácia	da	após a data da Manifestação de Eficácia	90 (noventa) dias
VI	2.6	Fornecer até o final do mês subsequente ao trabalhado os relatórios mensais ao Gestor do Convênio e ao Gerente de Produção Agropecuária e Industrial da DGAP, para fins de conferência e deverá conter obrigatoriamente; cópia da frequência de cada reeducando, cópia do recibo de pagamento com o valor da remuneração recebida pelo reeducando e assinado pelo mesmo;	Data da Manifestação de Eficácia	da	após a data da Manifestação de Eficácia	90 (noventa) dias

VII	2.7	Comunicar por escrito ao gestor do convênio os fatos que porventura requeiram a atuação da DGAP na solução de problemas relacionados à execução do presente ajuste;	Data Manifestação Eficácia	da de	90 (noventa) dias após a data da Manifestação de Eficácia
VIII	2.8	Designar um preposto para atuar como supervisor/encarregado dos trabalhos a serem desenvolvidos e para representar a Empresa junto ao gestor do Convênio, atuando de forma diária e ininterrupta no projeto;	Data Manifestação Eficácia	da de	90 (noventa) dias após a data da Manifestação de Eficácia

VIII	2.9	Disponibilizar e cobrar a utilização por parte dos reeducandos os insumos necessários, tais como os equipamentos de proteção individual (EPI) , para a execução do trabalho em níveis legais de segurança;	Data Manifestação Eficácia	da de	90 (noventa) dias após a data da Manifestação de Eficácia
X	2.10	Fornecer os insumos necessários para o treinamento para qualificado aos reeducandos que executarão o objeto do Convênio, bem como orientá-los em caso de dificuldades no cumprimento da presente atividade;	Data Manifestação Eficácia	da de	90 (noventa) dias após a data da Manifestação de Eficácia

4. CRONOGRAMA DE DESEMBOLSO (R\$ 1,00)

As despesas provenientes do presente Plano de Trabalho correrão a conta de dotações específicas de cada conveniente, não havendo repasse financeiro entre os mesmos.

Goiânia, de _____ de 2023.

Aprovação do Plano de Trabalho – 1º Conveniente

Diretor (a)-Geral de Administração Penitenciária

Aprovação do Plano de Trabalho – 2º Conveniente

ANEXO III – MINUTA DA ATA
MINUTA DA ATA DE REGISTRO DE PREÇOS ATA Nº XXX/2023-SEDUC
EDITAL DE LICITAÇÃO Nº 029/2023 – SEDUC
MODALIDADE PREGÃO ELETRÔNICO SRP - MENOR PREÇO
PROCESSO Nº 2023.0000.610.1479
VALIDADE: 12 (DOZE) MESES

Aos XX dias do mês de XXX de 2023, pelo presente instrumento, a SECRETARIA DE ESTADO DA EDUCAÇÃO, ÓRGÃO GERENCIADOR desta Ata de Registro de Preços, inscrita no CNPJ sob o nº 01.409.705/0001-20, ora representada pela SECRETÁRIA DE ESTADO DA EDUCAÇÃO, PROFª. APARECIDA DE FÁTIMA GAVIOLI SOARES PEREIRA, brasileira, casada, professora, RG nº 368625–SSP/RO e CPF/MF sob o nº 329.607.192-04, nos termos da Lei Federal nº 8.666 de 21 de junho de 1993, da Lei Federal nº 10.520 de 17 de julho de 2002, da Lei Complementar nº 123 de 14 de dezembro de 2006, e de forma suplementar, pela Lei Estadual nº 17.928 de 27 de dezembro de 2012, pelo Decreto Estadual nº 7.437 de 06 de setembro de 2011, Decreto Estadual nº 9.666 de 21 de maio de 2020, Decreto Estadual nº 7.425/2011, Lei Complementar nº 117/2015 e demais normas vigentes à matéria e pelas condições estabelecidas no Edital e seus anexos, conforme a classificação das propostas de preços apresentadas quando da realização do Pregão Eletrônico SRP nº 029/2023-SEDUC (tipo menor preço por lote) e homologação pela Secretária de Estado da Educação, publicada no Diário Oficial do Estado de Goiás, RESOLVE REGISTRO DE PREÇOS para eventual e futura(s) contratação de empresa para o fornecimento de **3.360.000 (três milhões e trezentos e sessenta mil) Kits Uniformes Escolares**, sendo esse total divididos em **1.120.000 (um milhão e cento e vinte mil) - KIT A:** Composto por 2 (duas) Camisetas gola redonda manga curta em tecido tipo malha PV e por 2 (duas) Calças Calça de malha helanca na cor azul, Bolso embutido na lateral, Elástico da cintura, **784.000 (setecentos e oitenta e quatro mil)- KIT B:** Composto por 1 (uma) Camiseta gola redonda sem manga em tecido tipo malha PV e por 1 (uma) Bermuda em Helanca Colegial, com elástico na cintura e bolsos, **336.000 (trezentos e trinta e seis mil) - Kit C:** Composto por 1 (uma) Camisetas gola redonda sem manga em tecido tipo malha PV e por 1 (uma) Saia Short em Helanca Colegial, com elástico na cintura e **1.120.000 (um milhão e cento e vinte mil) - KIT D:** Composto por 1 (um) agasalho, para atender a necessidade de vestimenta dos alunos da rede Estadual de Ensino no decorrer do ano de 2024 e 2025, de acordo com as especificações, quantidades estimadas e condições constantes do Termo de Referência (2023.0000.610.1479).

FORNECEDOR:**CNPJ:**

Item	Especificação	Unidade	Quantidade	Valor Unitário R\$	Valor Total R\$
------	---------------	---------	------------	--------------------	-----------------

CLÁUSULA PRIMEIRA – DO OBJETO

A presente Ata tem por objeto o REGISTRO DE PREÇOS para eventual e futura(s) contratação de empresa para o fornecimento de **3.360.000 (três milhões e trezentos e sessenta mil) Kits Uniformes Escolares**, sendo esse total divididos em **1.120.000 (um milhão e cento e vinte mil) - KIT A:** Composto por 2 (duas) Camisetas gola redonda manga curta em tecido tipo malha PV e por 2 (duas) Calças Calça de malha helanca na cor azul, Bolso embutido na lateral, Elástico da cintura, **784.000 (setecentos e oitenta e quatro mil)- KIT B:** Composto por 1 (uma) Camiseta gola redonda sem manga em tecido tipo malha PV e por 1 (uma) Bermuda em Helanca Colegial, com elástico na cintura e bolsos, **336.000 (trezentos e trinta e seis mil) - Kit C:** Composto por 1 (uma) Camisetas gola redonda sem manga em tecido tipo malha PV e por 1 (uma) Saia Short em Helanca Colegial, com elástico na cintura e **1.120.000 (um milhão e cento e vinte mil) - KIT D:** Composto por 1 (um) agasalho, para atender a necessidade de vestimenta dos alunos da rede Estadual de Ensino no decorrer do ano de 2024 e 2025, conforme especificações e condições estabelecidas no Edital do Pregão Eletrônico SRP nº xxx/2023, seus anexos e Proposta(s) apresentada(s) pela(s) licitante(s) vencedora(s) nos(s) lote(s) _____.

Parágrafo 1º – O objeto desta Ata deve seguir todas as condições e especificações constantes no Termo de Referência que passa a fazer parte, para todos os efeitos, desta ata, juntamente com a documentação e proposta(s) de preços apresentada(s) pelo(s) Licitante(s), conforme consta nos autos do Processo nº 2023.0000.610.1479 que a originou.

CLÁUSULA SEGUNDA – DA VALIDADE E DO REAJUSTAMENTO DOS PREÇOS

Parágrafo 1º – A presente Ata de Registro de Preços terá o período de **vigência de 12 (doze) meses**, contados a partir da sua assinatura e eficácia a partir da publicação no Diário Oficial, sem alteração dos quantitativos originalmente registrados, em obediência ao art. 23 da Lei Estadual nº 17.928/2012. Durante seu prazo de validade, as propostas selecionadas no registro de preços ficarão à disposição da Administração, para que se efetuem as contratações nas oportunidades e quantidades necessárias, até o limite estabelecido.

Parágrafo 2º – Durante a vigência da Ata, os preços registrados serão fixos e irrevogáveis.

Parágrafo 3º – A Administração, se julgar conveniente, poderá optar por cancelar a Ata e iniciar outro processo licitatório.

CLÁUSULA TERCEIRA – DA QUANTIDADE POR ÓRGÃO PARTÍCIPE E DA UTILIZAÇÃO DA ATA

Parágrafo 1º – A Ata de Registro de Preços, durante sua vigência de 12 (doze) meses, poderá ser utilizada por qualquer órgão ou entidade da administração pública que não tenha participado do certame licitatório, mediante prévia consulta à unidade gerenciadora, desde que devidamente comprovada a vantagem.

Parágrafo 2º – Os órgãos e as entidades que não participaram do registro de preços, quando desejarem fazer uso da Ata de Registro de Preços, deverão manifestar seu interesse junto à unidade gerenciadora da Ata, para que este autorize a sua utilização e indique os possíveis fornecedores e respectivos preços a serem praticados, obedecida a ordem de classificação.

Parágrafo 3º – Caberá ao fornecedor beneficiário da Ata de Registro de Preços, observadas as condições nela estabelecidas, optar pela aceitação ou não do fornecimento ou prestação do serviço, desde que não haja prejuízo às obrigações anteriormente assumidas.

Parágrafo 4º – A liberação da participação na Ata de Registro de Preço resultante de licitações promovidas pelo Estado de Goiás, para órgãos e entidades não participantes, não poderá exceder, na sua totalidade, a cem por cento dos quantitativos originalmente registrados na Ata de Registro de Preços.

Parágrafo 5º – A Ata de Registro de Preços será assinada pela autoridade competente e pelos adjudicatários, vinculando-se este último ao cumprimento de todas as condições de sua proposta, cujo preço foi registrado, e às normas editalícias e legais durante toda a vigência da Ata.

CLÁUSULA QUARTA – DO FORNECIMENTO

Parágrafo 1º - O fornecimento objeto da Ata será formalizada por Instrumento Contratual e deverá seguir as características, prazos de entrega e locais constantes no Anexo I - Termo de Referência – do Edital.

Parágrafo 2º - A fornecedora deverá manter, durante o período de vigência da Ata de Registro de Preços, todas as condições de habilitação e qualificação exigidas na licitação.

CLÁUSULA QUINTA - DO PAGAMENTO E DO FATURAMENTO

Parágrafo 1º - Ocorrendo atraso no pagamento em que a contratada não tenha de alguma forma para tal concorrido, ela fará jus à compensação financeira devida, desde que a data limite fixada para pagamento até a data correspondente ao efetivo pagamento da parcela. Os encargos moratórios pelo atraso no pagamento serão calculados pela seguinte fórmula:

$$EM = N \times Vp \times (I / 365)$$

onde: EM = Encargos moratórios a serem pagos pelo atraso de pagamento;

N = Números de dias em atraso, contados da data limite fixada para pagamento e a data do efetivo pagamento;

Vp = Valor da parcela em atraso;

I = IPCA anual acumulado (Índice de Preços ao Consumidor Ampliado do IBGE)/100.

Parágrafo 2º - O pagamento da Nota Fiscal/Fatura fica condicionado ao cumprimento dos critérios de recebimento e será exigida a comprovação de regularidade jurídica, fiscal e trabalhista.

Parágrafo 3º - A fornecedora deverá manter, durante o período de vigência da Ata de Registro de Preços, todas as condições de habilitação e qualificação exigidas na licitação, conforme disposto no inciso XIII do art. 55 da Lei Federal nº 8.666/93.

Parágrafo 4º - O pagamento será efetuado 30 (trinta) dias após a entrega dos materiais, mediante Nota Fiscal emitida pela Contratada e devidamente atestada pela Contratante, obedecida, em qualquer caso, a ordem cronológica de pagamento a que se refere o Decreto estadual nº 9.561/2019.

Parágrafo 5º - A remuneração da empresa vencedora será resultante do somatório do quantitativo efetivamente prestado no período de referência.

Parágrafo 6º - Estarão incluídos no valor total do pagamento todos os tributos, salários, encargos sociais, trabalhistas e fiscais e quaisquer outros ônus que porventura possam recair sobre o fornecimento do objeto, bem como todo o investimento necessário à implantação do referido objeto.

CLÁUSULA SEXTA – DA FORMA DE CONTRATAÇÃO

Parágrafo 1º – Os órgãos não participantes do Registro de Preços deverão, quando da necessidade da contratação, recorrer ao ÓRGÃO GERENCIADOR da Ata de Registro de Preços, para que este proceda à indicação do FORNECEDOR e respectivo preço a ser praticado.

Parágrafo 2º – A contratação com o FORNECEDOR registrado, após a indicação pelo ÓRGÃO GERENCIADOR, será formalizada pelo órgão interessado, por intermédio de Contrato. O FORNECEDOR será convocado para, no prazo de 10 (dez) dias a partir da notificação, assinar o Contrato (conforme Minuta constante no Anexo IV do Edital), podendo este prazo ser prorrogado, a critério da Administração, desde que ocorra motivo justificado.

Parágrafo 3º – A recusa injustificada do FORNECEDOR registrado em assinar o contrato, caracteriza o descumprimento total da obrigação assumida, sujeitando-o às penalidades previstas em lei, exceção feita às licitantes que se negarem a aceitar a contratação, fora da validade da Ata de Registro de Preços.

Parágrafo 4º – O contrato terá prazo de vigência de 06 (seis) meses, prorrogáveis sucessivamente por igual período em conformidade com a Lei Federal 8.666/93, tendo início com a emissão da Ordem de Fornecimento pela CONTRATANTE, extinguindo-se com a entrega e montagem do objeto contratado nos endereços a serem disponibilizados quando da emissão da O.F., no horário e data agendados com o gestor do contrato.

Parágrafo 5º – Como condição para celebração do contrato e durante a vigência contratual, o FORNECEDOR registrado deverá manter as mesmas condições de habilitação e qualificação exigidas na licitação.

Parágrafo 6º - Cada Órgão será responsável pela efetivação da contratação advinda da presente Ata, respeitando a minuta contratual constante no Anexo III do Edital.

Parágrafo 7º – Cabe ao órgão indicar o gestor do contrato.

Parágrafo 8º – Todos os encargos decorrentes de possíveis contratos, tais como: obrigações civis, trabalhistas, fiscais, previdenciárias ou quaisquer outras, serão de exclusiva responsabilidade do Contratado.

Parágrafo 9º – Os contratos advindos da Ata de Registro de Preços seguem todas as obrigações previstas na Lei Federal nº 8.666/1993 e na Lei Estadual nº 17.928/2012.

CLÁUSULA SÉTIMA - DO CANCELAMENTO DO REGISTRO DE PREÇOS DA PROPONENTE

Parágrafo 1º - A Proponente terá o seu registro de preço cancelado pela SEDUC quando:

- I. Descumprir as condições da Ata de Registro de Preços;
- II. Não retirar o instrumento de contrato, no prazo estabelecido pela Administração, sem justificativa aceitável;
- III. Não aceitar reduzir o seu preço registrado, na hipótese de este se tornar superior àqueles praticados no mercado;
- IV. Estiverem presentes razões de interesse público, devidamente justificadas.
- V. Por inidoneidade superveniente ou comportamento irregular do beneficiário, ou, ainda, no caso de substancial alteração das condições do mercado.

Parágrafo 2º - A proponente poderá solicitar o cancelamento do seu registro de preço, por intermédio de processo administrativo específico, na ocorrência de fato superveniente que venha comprometer a perfeita execução contratual, decorrentes de caso fortuito ou de força maior devidamente comprovados.

Parágrafo 3º - O cancelamento de registro, assegurados o contraditório e a ampla defesa, será formalizado por despacho da autoridade competente da SEDUC.

Parágrafo 4º - A administração, se julgar conveniente, poderá optar por realizar um procedimento licitatório específico para a contratação do objeto da ata.

CLÁUSULA OITAVA - DO CONTROLE E DAS ALTERAÇÕES DE PREÇOS

Parágrafo 1º - A Ata de Registro de Preços poderá sofrer alterações, mediante justificativa da autoridade competente, exceto quanto aos acréscimos de quantitativos, obedecidas as disposições da lei federal de licitações, quanto às alterações contratuais.

Parágrafo 2º - Os preços registrados poderão ser revistos em decorrência de eventual redução dos preços praticados no mercado ou de fato que eleve o custo dos serviços ou bens registrados, cabendo ao órgão gerenciador promover as negociações junto aos fornecedores.

Parágrafo 3º - Quando o preço inicialmente registrado, por motivo superveniente, tornar-se superior ao preço praticado no mercado, a SEDUC como Órgão Gerenciador, deverá:

- I. Convocar o fornecedor visando à negociação para redução de preços e sua adequação ao praticado pelo mercado;
- II. Frustrada a negociação, liberar o fornecedor do compromisso assumido.

Parágrafo 4º - Quando o preço de mercado tornar-se superior aos preços registrados e o fornecedor, em razão desse fato, comprovar, mediante requerimento, a sua impossibilidade de cumprir o compromisso, a SEDUC poderá:

I. Liberar o fornecedor do compromisso assumido, sem aplicação da penalidade, confirmando a veracidade dos motivos e comprovantes apresentados, e se a comunicação ocorrer antes do pedido de fornecimento.

Parágrafo 5º - Não havendo êxito nas negociações, a SEDUC procederá a revogação da Ata de Registro de Preços, adotando as medidas cabíveis para obtenção da contratação mais vantajosa.

CLÁUSULA NONA – DO ÓRGÃO GERENCIADOR E DO GERENCIAMENTO DA ATA

Parágrafo 1º – Caberá ao ÓRGÃO GERENCIADOR a prática de todos os atos de controle e administração do Sistema de Registro de Preços e, ainda, o seguinte:

I - gerenciar a Ata de Registro de Preços, providenciando a indicação, sempre que solicitado, dos fornecedores, para atendimento às necessidades da Administração, obedecendo à ordem de classificação e aos quantitativos de contratação definidos pelos participantes da Ata;

II - conduzir os procedimentos relativos a eventuais renegociações dos preços registrados e a aplicação de penalidades por descumprimento do pactuado na Ata de Registro de Preços;

III - realizar, quando necessário, prévia reunião com licitantes, visando informá-los das peculiaridades do objeto do Sistema de Registro de Preços e coordenar, com os órgãos participantes, a qualificação mínima dos respectivos gestores contratuais indicados;

IV – buscar, quando necessário, informações junto ao mercado, quanto às características técnicas do objeto a ser registrado;

V – garantir que a adesão de órgãos não participantes não ultrapasse os quantitativos previstos neste Decreto.

Parágrafo 2º – O Gestor responsável em gerir esta Ata de Registro de Preços será servidor da Superintendência de Gestão Administrativa da SEDUC, especialmente designado para tal, com assessoramento que julgar pertinente.

CLÁUSULA DÉCIMA – DOS USUÁRIOS DA ATA DE REGISTRO DE PREÇOS

Parágrafo 1º – Esta Ata, durante sua vigência de 12 (doze) meses, poderá ser utilizada por qualquer órgão ou entidade da Administração Pública que não tenha participado do certame licitatório, mediante prévia consulta à unidade gerenciadora, desde que devidamente comprovada a vantagem.

Parágrafo 2º – Os órgãos e as entidades que não participaram do registro de preços, quando desejarem fazer uso desta Ata, deverão manifestar seu interesse junto à unidade gerenciadora da Ata, para que este autorize a sua utilização e indique os possíveis fornecedores e respectivos preços a serem praticados, obedecida a ordem de classificação.

Parágrafo 3º – A liberação da participação na Ata de Registro de Preços resultante de licitações promovidas pelo Estado de Goiás, para órgãos e entidades não participantes, não poderá exceder, na sua totalidade, a cem por cento dos quantitativos originalmente registrados na Ata de Registro de Preços.

Parágrafo 4º – A Ata de Registro de Preços será assinada pela autoridade competente e pelos adjudicatários, vinculando-se este último ao cumprimento de todas as condições de sua proposta, cujo preço foi registrado, e às normas editalícias e legais durante toda a vigência da Ata.

Parágrafo 5º – Cabe ao órgão partícipe indicar o gestor do contrato, ao qual, além das atribuições previstas no art. 67 da Lei Federal n. 8.666/93, compete:

I - tomar conhecimento da Ata de Registros de Preços, inclusive das respectivas alterações, porventura ocorridas, com o objetivo de assegurar, quando de seu uso, o correto cumprimento de suas disposições, logo após concluído o procedimento licitatório;

II – promover consulta prévia junto ao órgão gerenciador, quando da necessidade de contratação, a fim de obter a indicação do fornecedor, os respectivos quantitativos e os valores a serem praticados, encaminhando, posteriormente, as informações sobre a contratação efetivamente realizada;

III - assegurar-se, quando do uso da Ata de Registro de Preços, que a contratação a ser procedida atenda aos seus interesses, sobretudo quanto aos valores praticados, informando ao órgão gerenciador eventual desvantagem, quanto à sua utilização;

IV - zelar, após receber a indicação do fornecedor, pelos demais atos relativos ao cumprimento, pelo mesmo, das obrigações contratualmente assumidas e, também, em coordenação com o órgão gerenciador, pela aplicação de eventuais penalidades decorrentes do descumprimento de cláusulas contratuais;

V - informar ao órgão gerenciador, quando de sua ocorrência, a recusa do fornecedor em atender às condições estabelecidas em edital, firmadas na Ata de Registro de Preços, as divergências relativas à entrega, às características e origem dos bens licitados e a recusa do mesmo em assinar contrato para fornecimento ou prestação de serviços.

CLÁUSULA DÉCIMA PRIMEIRA - DAS OBRIGAÇÕES DO FORNECEDOR

Parágrafo 1º – Efetuar a entrega dos materiais em perfeitas condições, no prazo e local indicados pela Administração, em estrita observância das especificações do referido termo, acompanhado da respectiva nota fiscal constando detalhadamente as indicações da marca, fabricante, modelo, tipo, procedência, assim como os dados referentes ao contrato;

Parágrafo 2º – O fabricante (Contratado) deverá oferecer garantia contratual de 180 (cento e oitenta dias) dias, contados da entrega total do material, de modo a estender 90 (noventa) dias garantido pela norma do Código de Defesa do Consumidor. Desta forma, abranger mais 90 (noventa) dias de garantia que se inicie após o término do prazo da garantia legal, prevista no CDC.

Parágrafo 3º – Manter durante toda a execução contratual, as condições de habilitação e qualificação exigidas na licitação (art. 55, inciso XIII da Lei nº 8.666/93);

Parágrafo 4º – Responsabilizar-se pelo (s) produto (s) que irá fornecer, de acordo com as especificações constantes neste Termo, bem como da respectiva proposta, obedecendo ao Código de Defesa do Consumidor (Lei nº 8.078, de 1990) e à Legislação Ambiental;

Parágrafo 5º – Manter, durante toda a execução do contrato, em compatibilidade com as obrigações assumidas, todas as condições de habilitação e qualificação exigidas na licitação;

Parágrafo 6º – A Contratada não poderá transferir em todo ou em parte as obrigações assumidas neste termo de referência;

Parágrafo 7º – Será de inteira responsabilidade da empresa Contratada, as despesas e custos com transporte e pessoal de apoio para o transporte e entrega dos produtos durante o período de execução do contrato.

Parágrafo 8º – Será de inteira responsabilidade da empresa Contratada quaisquer danos que venham a ocorrer à Secretaria de Estado da Educação ou a terceiros, decorrentes da execução incorreta da entrega dos produtos contratados.

Parágrafo 9º – Comunicar à Contratante, no prazo máximo de 24 (vinte e quatro) horas que antecede a data da entrega, os motivos que impossibilitem o cumprimento do prazo previsto, com a devida comprovação.

Parágrafo 10º – A empresa (contratada) ganhadora da presente licitação, DEVERÁ contratar mão de obra carcerária; preso, egresso ou semiaberto/aberto no processo conforme previsto no Art. 40, § 5º, da Lei Federal n. 8.666/93, regulamentada pelo Decreto nº nº 9.567/2019, publicado no Diário Oficial nº 23.187, de 28/11/2019, estes irão realizar os serviços de conferência da qualidade, retiradas de linhas, dobras, embalagens entre outros.

Parágrafo 11º – A contratação da mão de obra expressa no Parágrafo 10, deverá estar de acordo com as especificações e detalhamento da Minuta do Convênio que a contratada celebrará com **Diretoria Geral de Administração Penitenciária - Goiás, e estará disponível no Edital de Licitação.**

CLÁUSULA DÉCIMA SEGUNDA- DAS INFRAÇÕES E SANÇÕES ADMINISTRATIVA

Parágrafo 1º – Ficará impedido de licitar e de contratar com o Estado e será descredenciado no CADFOR, pelo prazo de até 5 (cinco) anos, sem prejuízo das multas previstas em edital e no contrato, além das demais cominações legais, garantido o direito à ampla defesa, o licitante que, convocado dentro do prazo de validade de sua proposta:

I – não assinar o contrato ou a ata de registro de preços;

II – não entregar a documentação exigida no edital;

III – apresentar documentação falsa;

- IV – causar o atraso na execução do objeto;
- V – não manter a proposta;
- VI – falhar na execução do contrato;
- VII – fraudar a execução do contrato;
- VIII – comportar-se de modo inidôneo;
- IX – declarar informações falsas; e
- X – cometer fraude fiscal.

Parágrafo 2º – A inexecução contratual, inclusive por atraso injustificado na execução do contrato, sujeitará a CONTRATADA, além das cominações legais cabíveis, à multa de mora, graduada de acordo com a gravidade da infração, obedecidos os seguintes limites máximos:

I - 10% (dez por cento) sobre o valor do contrato, em caso de descumprimento total da obrigação, inclusive no caso de recusa da adjudicatária em firmar o contrato, dentro de 10 (dez) dias contados da data da sua convocação;

II - 0,3% (três décimos por cento) ao dia, até o trigésimo dia de atraso, sobre o valor da parte do fornecimento ou serviço não realizado;

III - 0,7% (sete décimos por cento) sobre o valor da parte do fornecimento ou serviço não realizado, por cada dia subsequente ao trigésimo.

Parágrafo 3º – Antes da aplicação de qualquer penalidade será garantido ao licitante o direito ao contraditório e à ampla defesa;

Parágrafo 4º – As sanções serão registradas e publicadas no CADFOR;

Parágrafo 5º – As sanções descritas neste, também se aplicam aos integrantes do cadastro de reserva em pregão para registro de preços que, convocados, não honrarem o compromisso assumido sem justificativa ou com justificativa recusada pela administração pública;

Parágrafo 6º – A multa poderá ser descontada dos pagamentos eventualmente devidos ou ainda, quando for o caso, cobrada judicialmente;

Parágrafo 7º – As sanções previstas neste Edital são independentes entre si, podendo ser aplicada de forma isolada ou cumulativa, sem prejuízo de outras medidas cabíveis;

Parágrafo 8º – Não será aplicada multa se o atraso na prestação do serviço resultar de caso fortuito ou de força maior devidamente comprovada.

CLÁUSULA DÉCIMA TERCEIRA- DO FORO

Parágrafo 1º - CÂMARA DE CONCILIAÇÃO E MEDIAÇÃO DA ADMINISTRAÇÃO ESTADUAL (CCM) será composta por Procuradores do Estado, Procuradores da Assembleia Legislativa e por advogados regularmente inscritos na OAB/GO, podendo funcionar em Comissões compostas sempre em número ímpar maior ou igual a 3 (três) integrantes (árbitros), cujo sorteio se dará na forma do art. 14 da Lei Complementar Estadual nº 114, de 24 de julho de 2018, sem prejuízo da aplicação das normas de seu Regimento Interno, onde cabível.

Parágrafo 2º - A sede da prolação da sentença será preferencialmente a cidade de Goiânia.

Parágrafo 3º - O idioma será a Língua Portuguesa.

Parágrafo 5º - A arbitragem será exclusivamente de direito, aplicando-se as normas integrantes do ordenamento jurídico ao mérito do litígio.

Parágrafo 6º - Aplicar-se-á ao processo arbitral o rito previsto nas normas de regência (incluso o seu Regimento Interno) da CÂMARA DE CONCILIAÇÃO E MEDIAÇÃO DA ADMINISTRAÇÃO ESTADUAL (CCM), na Lei nº 9.307, de 23 de setembro de 1996, na Lei nº 13.140, de 26 de junho de 2015, na Lei Complementar Estadual nº 144, de 24 de julho de 2018 e na Lei Estadual nº 13.800, de 18 de janeiro de 2001, constituindo a sentença título executivo vinculante entre as partes.

Parágrafo 7º - A sentença será de acesso público, a ser disponibilizado no sítio eletrônico oficial da Procuradoria-Geral do Estado, ressalvadas as hipóteses de sigilo previstas em lei.

Parágrafo 8º - As partes elegem o Foro da Comarca de Goiânia para quaisquer medidas judiciais necessárias, incluindo a execução da sentença arbitral. A eventual propositura de medidas judiciais pelas partes deverá ser imediatamente comunicada à CÂMARA DE CONCILIAÇÃO E MEDIAÇÃO DA ADMINISTRAÇÃO ESTADUAL (CCM), e não implica e nem deverá ser interpretada como renúncia à arbitragem, nem afetará a existência, validade e eficácia da presente cláusula arbitral. E, por as partes estarem ajustadas e compromissadas, assinam a presente ATA DE REGISTRO DE PREÇOS.

E, por as partes estarem ajustadas e compromissadas, assinam a presente ATA DE REGISTRO DE PREÇOS

GABINETE DA SECRETÁRIA DE ESTADO DA EDUCAÇÃO, em Goiânia, aosdias do mês dede 2023

Pelo ÓRGÃO GERENCIADOR

Secretária de Estado da Educação

Pelo FORNECEDOR (ES):

Representante Legal

ANEXO IV - MINUTA CONTRATUAL

Contrato nº _____/2023, que celebram o ESTADO DE GOIÁS, por meio da SECRETARIA DA ESTADO DA EDUCAÇÃO, e a empresa _____, para os fins que especifica, sob as condições a seguir descritas:

DAS PARTES:

CONTRATANTE

O **ESTADO DE GOIÁS**, por intermédio da Secretaria de Estado da Educação, inscrita no CNPJ nº 01.409.705/0001-20, com sede na Quinta Avenida, nº 212 - Leste Vila Nova, Goiânia - GO, neste ato representado pela Secretária de Estado da Educação, **PROF^a. APARECIDA DE FÁTIMA GAVIOLI SOARES PEREIRA**, brasileira, casada, professora, RG nº 368625-SSP/RO e CPF/MF sob o nº 329.607.192-04, doravante denominado simplesmente **CONTRATANTE**.

CONTRATADA

_____, pessoa jurídica de direito privado, estabelecida na _____, inscrita no CNPJ sob nº _____, tendo como representante (s) legal (is) os Srs. (as) _____, inscrito (s) no CPF sob o nº _____, doravante denominada simplesmente **CONTRATADA**.

1. CLAUSULA PRIMEIRA – DO FUNDAMENTO LEGAL

1.1. O presente contrato decorre do Pregão Eletrônico SRP nº 029/2023, aberto em ____/____/2023, na forma da Lei Estadual nº 17.928 de 27 de dezembro de 2012, do Decreto Estadual nº 9.666/2020, da Lei Federal nº 8.666/93 de 21 de junho de 1993, da Lei Federal nº 10.520 de 17 de julho de 2002, e demais normas pertinentes à matéria, homologado pela Secretária de Estado da Educação, conforme Termo de Homologação de ____/____/____ e Proposta de Preços, evento _____, tudo constante do processo administrativo nº 2023.0000.610.1479, o qual faz parte do presente contrato, independentemente de transcrição, regendo-o no que for omissivo.

2. CLÁUSULA SEGUNDA – DO OBJETO

2.1. Contratação de empresa para o fornecimento de **3.360.000 (três milhões e trezentos e sessenta mil) Kits Uniformes Escolares**, sendo esse total dividido em **1.120.000 (um milhão e cento e vinte mil) - KIT A**: Composto por 2 (duas) Camisetas gola redonda manga curta em tecido tipo malha PV e por 2 (duas) Calças Calça de malha helanca na cor azul, Bolso embutido na lateral, Elástico da cintura, **784.000 (setecentos e oitenta e quatro mil)- KIT B**: Composto por 1 (uma) Camiseta gola redonda sem manga em tecido tipo malha PV e por 1 (uma) Bermuda em Helanca Colegial, com elástico na cintura e bolsos, **336.000 (trezentos e trinta e seis mil) - Kit C**: Composto por 1 (uma) Camisetas gola redonda sem manga em tecido tipo malha PV e por 1 (uma) Saia Short em Helanca Colegial, com elástico na cintura e **1.120.000 (um milhão e cento e vinte mil) - KIT D**: Composto por 1 (um) agasalho, para atender a necessidade de vestimenta dos alunos da rede Estadual de Ensino no decorrer do ano de 2024 e 2025, conforme especificações e condições estabelecidas no Edital e seus anexos.

Item	Especificação	Unidade	Quantidade	Valor Unitário R\$	Valor Total R\$
------	---------------	---------	------------	--------------------	--------------------

VALOR TOTAL:

2.2. A CONTRATADA fica obrigada a aceitar, nas mesmas condições de sua proposta os acréscimos ou reduções dos quantitativos dos produtos até o limite de 25% (vinte e cinco por cento) do montante constante neste Contrato, nos termos do artigo 65, parágrafo 1º, da Lei Federal nº 8.666/93.

3. CLÁUSULA TERCEIRA – INFORMAÇÕES TÉCNICAS DOS PRODUTOS A SEREM ADQUIRIDOS

Kit A: Composto por 2 (duas) Camisetas mangas curtas e 2 (duas) Calças.

Kit B: Composto por 1 (uma) Camiseta sem manga e 1 (uma) Bermuda.

Kit C: Composto por 1 (uma) Camisetas sem manga e 1 (uma) Saia Short.

Kit D: Composto por 1 (um) Agasalho.

3.1.1 CAMISETA

Desenho ilustrativo



Descrição: Camiseta de mangas curtas na cor branca com gola redonda conforme figura acima, confeccionada em tecido conforme tabela I.

A **camiseta manga curta** deve possuir uma gola tipo “redonda” e punhos em 100% poliéster, produzidos em tear retilíneo, com 2 cm de altura após pregada a peça. Iniciando com 0,5 cm na cor azul marinho (conforme TABELA III), seguido de 0,5 cm na cor amarelo (conforme TABELA III), 0,5 cm na cor Verde (conforme TABELA III), e finalizando com 1,5 cm (antes da costura) na cor amarelo (conforme TABELA III). O símbolo estadual aplicado no peito lado esquerdo em silkscreen conforme logotipo e demais informações. Tolerância nas medidas conforme NBR 12720.

Na gola e no punho o tecido sanfonado deve ser aplicado com 2 cm pronto costurado em máquina galoneira de duas agulhas bitola estreita. Os ombros, laterais e mangas deverão ser costurados em máquina overloque. A barra da camiseta deverá ser costurada em máquina galoneira 2 agulhas largas com 2,0 cm pronta. Para confecção destas peças deverá ser utilizada a linha em 100% poliéster, n° 120, na cor do tecido. A peça deve estar limpa e íntegra, isenta de qualquer defeito que comprometa a sua apresentação.

A etiqueta de identificação deve ser de tecido branco, afixada em caráter permanente e indelével na parte traseira da gola. Os caracteres tipográficos dos indicativos na cor preta devendo ser uniformes e informar a razão social, CNPJ, marca, composição do tecido, símbolos/instruções de lavagem, tamanho. As etiquetas devem cumprir as obrigações descritas no Regulamento Técnico Mercosul sobre Etiquetagem de Produtos Têxteis, de acordo com ABNT NBR e determinadas pela Resolução n° 02 do CONMETRO, de 6 de maio de 2008.

Tabela I

Especificação Tecido Meia Malha

CARACTERÍSTICA	NORMA	ESPECIFICAÇÃO	TOLERÂNCIA
Composição	NBR 13538/95 e NBR 11914/92	26% Poliéster 32% Viscose 22% Poliamida ou 67% Poliéster 33% Viscose	± 3%
Gramatura	NBR 10591/08	160 g/m ²	± 5%
Estrutura (armação)	NBR 13460/95 e NBR 13462/95	Meia malha	Não se aplica
Título do fio	NBR 13216/94	Entre 20/1 Ne e 30/1 Ne	Não se aplica
Solidez da cor à lavagem	NBR ISO 105 c06/10	Alteração: 4	Mínima
Solidez da cor à luz	ISO 105-BO2/07	Alteração: 3	Mínima
Solidez da cor ao suor	NBR ISO-105 E04/04	Suor ácido: alteração: 4 Suor alcalino: alteração: 4	Mínima

Tabela II

Especificação Retilínea aplicada nas Golas e Punhos

CARACTERÍSTICA	NORMA	ESPECIFICAÇÃO	TOLERÂNCIA
Composição	AATCC 20 e AATCC 20ANBR 13538/95 e NBR 11914/92	100% Poliéster	Não se aplica
Solidez da cor à lavagem	NBR ISO 105 c06/10	Alteração: 4	Mínima
Solidez da cor à luz	ISO 105-BO2/07	Alteração: 3	Mínima
Solidez da cor ao suor	NBR ISO-105 E04/14	Suor ácido: alteração: 4 Suor alcalino: alteração: 4	Mínima

Tabela das Cores da retilínea 100% Poliéster empregada nos punhos e golas das camisetas*

TABELA III

Padrão Cor Amarelo	L*	a*	b*	C*	h°	Tolerância
D65°/10°	77,71	13,09	71,84	73,02	79,68	DE*cmc ≤ 2
A/10°	82,26	17,07	76,13	78,02	77,36	DE*cmc ≤ 2
T84/10°	81,32	8,08	79,72	80,13	84,22	DE*cmc ≤ 2
Padrão Cor Verde	L*	a*	b*	C*	h°	DE*cmc Máximo
D65°/10°	41,86	-36,81	23,46	43,65	147,48	DE*cmc ≤ 2
A/10°	39,56	-29,44	15,50	33,27	152,24	DE*cmc ≤ 2
T84/10°	41,26	-35,32	24,97	43,26	144,73	DE*cmc ≤ 2
Padrão Cor Azul	L*	a*	b*	C*	h°	DE*cmc Máximo

D65°/10°	18,79	0,45	-10,79	10,80	272,40	DE*cmc ≤ 2
A/10°	18,08	-0,37	-11,64	11,65	268,16	DE*cmc ≤ 2
T84/10°	17,55	-2,15	-12,02	12,21	259,88	DE*cmc ≤ 2

*Ensaio de cor pela AATCC-EP 6/2014

Desenho Técnico e Tabela de Medidas: dimensões do produto em centímetro

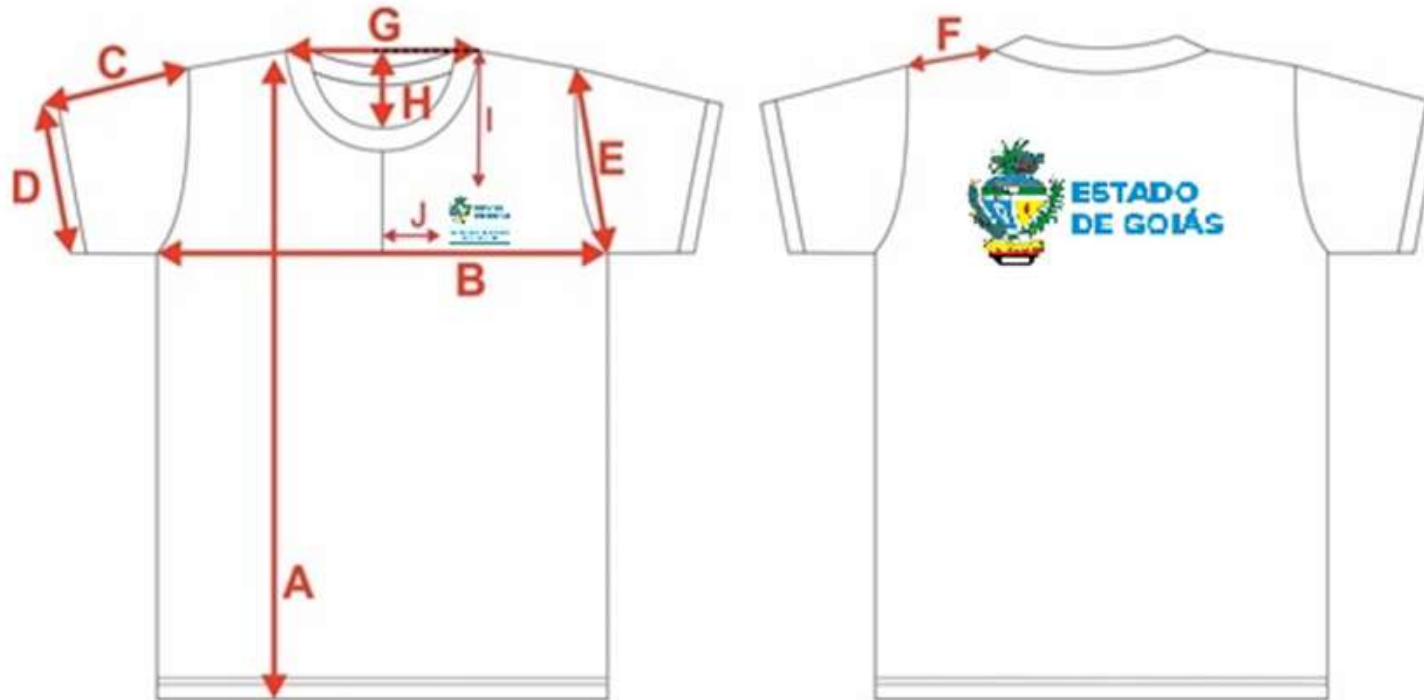


Tabela de Medidas IV

Medidas em centímetros

Tamanhos

	4	6	8	10	12	PP	P	M	G	GG	EXG	EXGG	EXXG
A – Comprimento	49,00	52,00	55,00	58,00	62,00	66,00	68,00	70,00	72,00	75,00	78,00	80,00	83,00
B – Tórax	36,00	38,00	40,00	42,00	46,00	50,00	52,00	54,00	56,00	58,00	61,00	64,00	68,00
C – Comprimento manga	12,00	13,00	14,00	16,00	17,00	19,00	20,00	21,00	22,00	23,00	24,50	26,00	27,50
D – Abertura manga	10,00	11,00	12,00	13,00	14,00	14,00	15,00	15,00	16,00	16,00	17,00	17,50	18,50
E – Cava reta	19,00	19,50	20,00	20,50	21,50	22,50	23,00	23,50	24,00	24,50	25,00	25,50	26,50
F – Comprimento ombro	9,00	10,00	11,00	12,00	13,00	14,00	16,00	17,00	18,00	19,00	20,00	21,00	22,50
G – Abertura decote	14,40	14,80	15,20	15,60	16,00	16,40	16,80	17,20	17,60	18,00	18,50	19,00	19,70
H – Profundidade decote frente	6,50	6,50	7,00	7,00	7,50	8,00	8,00	8,50	8,50	9,00	9,50	10,00	11,50
I – Altura do logo ao ombro	15,00	15,00	15,50	15,50	16,00	16,00	17,00	17,50	18,00	18,50	19,00	20,00	21,50
J – Distância do logo ao centro peito	4,50	4,50	5,00	5,00	5,50	5,50	6,00	6,00	6,00	6,50	6,80	7,20	7,50

Tolerância nas medidas: 1 cm para mais ou 1 cm para menos.



Logotipo frente: Altura **8,5** cm x Largura 10 cm

Na frente da camiseta na lateral esquerda deve ser aplicada uma estampa do logotipo do brasão do Estado de Goiás. Esta estampa deve ser produzida pelo método de serigrafia do tipo Silkscreen.



Logotipia costas: Altura **12**cm x Largura 24cm

Na parte traseira da camiseta, centralizada, deve ser aplicada uma estampa do logotipo do brasão do Estado de Goiás. Esta estampa deve ser produzida pelo método de serigrafia do tipo Silkscreen.

3.1.2 CALÇA

Desenho ilustrativo



Tabela VIII

CARACTERÍSTICA	NORMA			ESPECIFICAÇÃO		TOLERÂNCIA
Composição	NBR 13538/95 e NBR 11914/92			100% Poliéster		Não se aplica
Gramatura	NBR 10591			260 g/m ²		± 5%
Estrutura (armação)	NBR 13460/95 e NBR 13462/95			Tecido elástico de malharia de trama de dupla frontura manufaturada com fios texturizados		Não se aplica
Título do fio	NBR 13216/94			Título Resultante 150/48 texturizado		± 5
Solidez da cor da lavagem	NBR ISO - 105 - c06/2010			Alteração 4/5		Mínima
Solidez da cor da luz	NBR ISO - 105-B02/19			Alteração 3		Mínima
Solidez da cor ao suor	NBR ISO - 105-E04/14-Ácido e Alcalino			Suor ácido: 4/5 Suor Alcalino 4/5		Mínima
Padrão Cor Azul	L*	a*	b*	C*	h°	DE*cmc Máximo
D65°/10°	23,87	0,34	-7,62	7,63	272,57	DE*cmc ≤ 1
A/10°	23,40	-0,04	-7,71	7,71	269,69	DE*cmc ≤ 1

T84/10° 23,17 -1,23 -8,94 9,03 262,14 DE*cmc ≤ 1

Ensaio de cor pela norma AATCC-EP 6/2014

Descrição do Produto:

Detalhamento da Calça

Descrição da calça

Calça de malha na cor azul (Pantone 19-3920TPX), confeccionada com tecido conforme especificações na Tabela VIII, com **Detalhamento da Calça**

Descrição da calça

Calça de malha na cor azul (Pantone 19-3920TPX), confeccionada com tecido conforme especificações na Tabela VIII, com bolsos embutidos nas laterais.

Costuras da Calça

Fechamento de todas as costuras internas feitas em Máquina Overloque Ponto Cadeia (ponto 514).

Bolso embutido na lateral possui pesponto na borda com 5 mm de largura feito em Máquina Reta Ponto Fixo.

Barra com 2 cm de altura feita em Máquina Galoneira (ponto 402 ou 406) com duas agulhas bitola estreita.

Ganchos dianteiro e traseiro pespontados com 2 mm de largura, feito em Máquina Reta Ponto Fixo (ponto 301) ou em Máquina Galoneira com uma agulha (ponto 401).

Elástico da cintura pespontado em Máquina de Ponto Corrente com 4 agulhas (ponto 401x4).

Possui 4 travetes na horizontal posicionados sobre a emenda das costuras de pesponto do elástico, no centro do traseiro.

Densidade de pontos: 4,0 a 5,0 pontos/cm

Geral

A costura paralela das pernas interna e externa deverá ser no mínimo dupla, garantindo sua segurança e solidez.

A peça deve estar limpa e íntegra, isenta de qualquer defeito que comprometa a sua apresentação. As costuras não devem apresentar: falhas de ponto ou rompimentos; emendas visíveis de costuras; sobras ou pontas de linha, etc.

Linha

Utilizar linha (entre 24 e 27 TEX) 100% poliéster nas costuras de fechamento e acabamento e fio texturizado 100% poliéster nas costuras de fechamento e acabamento.

Elástico

LOCAL DA APLICAÇÃO

COR

Cintura

Indiferente

COMPOSIÇÃO
LARGURA

69% Poliéster 31% Elastodieno
35. mm

Dimensões

Deverá ser fornecido nos tamanhos: 04 ao EXXG. As medidas referentes a este modelo estão representadas conforme tabelas a seguir.

Tabela IX

TABELA DE MEDIDAS INFANTO JUVENIL EM CENTÍMETROS PARA PEÇA ACABADA – CALÇA MALHA

PONTOS DE REFERÊNCIAS PARA CONFERÊNCIA DE MEDIDAS	4	6	8	10	12	PP	TOLERÂNCIA	
A	*CINTURA	23,0	25,0	27,0	29,0	31,5	34,0	± 1,0 cm
B	*QUADRIL	40,0	42,0	44,0	46,0	49,0	52,0	± 1,0 cm
C	*COXA (MEDIDO 2 CM ABAIXO DO GANCHO)	24,4	25,7	27,0	28,3	30,2	32,1	±1,0 cm
D	*ABERTURA DA BARRA	15,2	15,8	16,4	17,0	17,6	18,2	± 0,7 cm
E	ENTREPERNA	47,5	54,5	61,5	68,5	73,5	78,5	± 2,5 cm
F	COMPRIMENTO LATERAL	69,0	77,0	85,0	93,0	99,5	106,0	± 2,5 cm
G	ABERTURA DO BOLSO LATERAL	9,0	10,0	11,0	12,0	13,0	14,0	± 1,5 cm
H	GANCHO DIANTEIRO	22,4	23,5	24,6	25,7	27,3	28,9	± 1,5 cm
I	GANCHO TRASEIRO	28,9	30,6	32,3	34,0	35,9	37,8	± 2,0 cm

*1/2 da circunferência. Nestes pontos a tolerância atribuída corresponde à metade da circunferência.

Tabela IX – continuação

TABELA DE MEDIDAS ADULTO EM CENTÍMETROS PARA PEÇA ACABADA – CALÇA MALHA

PONTOS DE REFERÊNCIAS PARA CONFERÊNCIA DE MEDIDAS	P	M	G	GG	EXG	EXGG	EXXG	TOLERÂNCIA	
A	*CINTURA	36,5	39,0	41,5	44,0	46,5	49,0	51,5	± 1,0 cm
B	*QUADRIL	55,0	58,0	61,0	64,0	67,0	70,0	73,0	± 1,0 cm
C	*COXA (MEDIDO 2 CM ABAIXO DO GANCHO)	34,0	36,9	37,8	39,7	41,6	43,7	45,6	± 1,0 cm
D	*ABERTURA DA BARRA	18,8	19,4	20,0	20,6	21,2	21,8	22,4	± 0,7 cm
E	ENTREPERNA	83,5	85,5	87,5	88,5	89,5	91,0	92,5	± 2,5 cm
F	COMPRIMENTO LATERAL	109,0	112,0	115,0	118,0	121,0	124,0	127,0	± 2,5 cm
G	ABERTURA DO BOLSO LATERAL	15,0	16,0	16,0	16,0	16,0	17,0	17,0	± 1,5 cm
H	GANCHO DIANTEIRO	30,5	32,1	33,7	35,3	36,9	38,5	40,1	± 1,5 cm
I	GANCHO TRASEIRO	39,7	41,6	43,5	45,4	47,3	49,2	51,1	± 2,0 cm

*1/2 da circunferência. Nestes pontos a tolerância atribuída corresponde à metade da circunferência.

As tolerâncias das medidas foram definidas de acordo com a NBR 12720 - Artigo confeccionado em tecido de malha - Tolerâncias de medidas

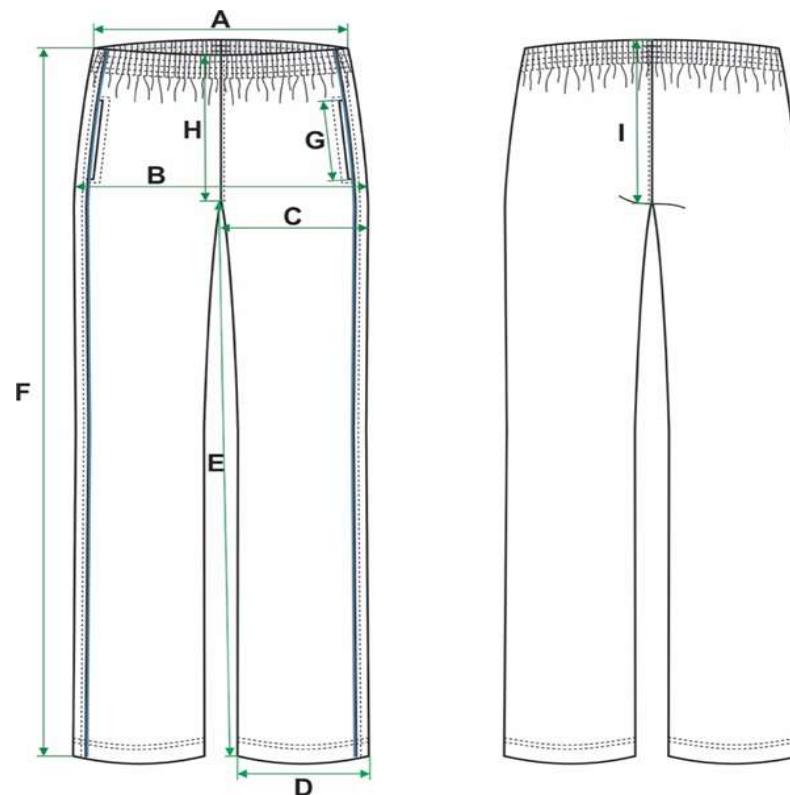


Figura Calça de malha – Indicação das medidas presentes na tabela.

Etiqueta de Identificação

Cada peça deverá possuir 01 (uma) etiqueta. A etiqueta de identificação deve ser de tecido branco, afixada em caráter permanente e indelével na parte traseira da cintura. O material da etiqueta deve atender a ABNT NBR 16365 – Segurança de roupas infantis.

Os caracteres tipográficos dos indicativos na cor preta, devendo ser uniformes e informar a razão social, CNPJ, marca, composição do tecido, símbolos/instruções de lavagem, tamanho. As etiquetas devem cumprir as obrigações descritas no Regulamento Técnico Mercosul sobre Etiquetagem de Produtos Têxteis determinadas pelas Resoluções vigentes.



Figura - Sugestão etiqueta

Como item obrigatório, na etiqueta deverá constar o número do lote de fabricação.

Embalagem

O produto deve ser devidamente dobrado e embalado individualmente em uma embalagem de plástico transparente no tamanho adequado ao produto. Posteriormente o produto deve ser encaixotado em caixas de papelão resistente padronizadas, devidamente identificadas com o nome do fornecedor, produtos, tamanhos, quantidades constantes na caixa, condições de empilhamento e demais informações necessárias quando do recebimento, conferência, estocagem.

No lado esquerdo frontal da calça, equidistantes 6cm da lateral esquerda, deverá ser aplicada um bordado de alta definição com o brasão do Estado de Goiás. Medidas: 6,0 cm de largura por 9,0 cm de altura para todos os tamanhos.



3.1.3 CAMISETA SEM MANGAS - EDUCAÇÃO FÍSICA

Desenho ilustrativo



Descrição: Camiseta sem mangas, tipo regata na cor branca com gola redonda conforme figura acima, confeccionada em tecido conforme tabela VII.

A **camiseta sem mangas** deve possuir uma gola tipo “redonda” e punhos em 100% poliéster, produzidos em tear retilíneo, com 2 cm de altura após pregada a peça. Iniciando com 0,5 cm na cor azul marinho (conforme TABELA III), seguido de 0,5 cm na cor amarelo (conforme TABELA III), 0,5 cm na cor Verde (conforme TABELA III), e finalizando com 1,5 cm (antes da costura) na cor amarelo (conforme TABELA III).

O tecido sanfonado deve ser aplicado na gola e no punho com 2 cm pronto costurado em máquina galoneira de duas agulhas bitola estreita. Os ombros e laterais deverão ser costurados em máquina overloque. A barra da camiseta deverá ser costurada em máquina galoneira 2 agulhas largas com 2,0 cm pronta. Para confecção desta peça deverá ser utilizada a linha em 100% poliéster, n° 120, na cor do tecido. A peça deve estar limpa e íntegra, isenta de qualquer defeito que comprometa a sua apresentação.

Etiqueta de Identificação: A etiqueta de identificação deve ser de tecido branco, afixada em caráter permanente e indelével na parte traseira da gola. Os caracteres tipográficos dos indicativos na cor preta devendo ser uniformes e informar a razão social, CNPJ, marca, composição do tecido, símbolos/instruções de lavagem, tamanho. As etiquetas devem cumprir as obrigações, descritas no Regulamento Técnico Mercosul sobre Etiquetagem de Produtos Têxteis, de acordo com ABNT NBR.

Tabela VII

Especificação Tecido Meia Malha

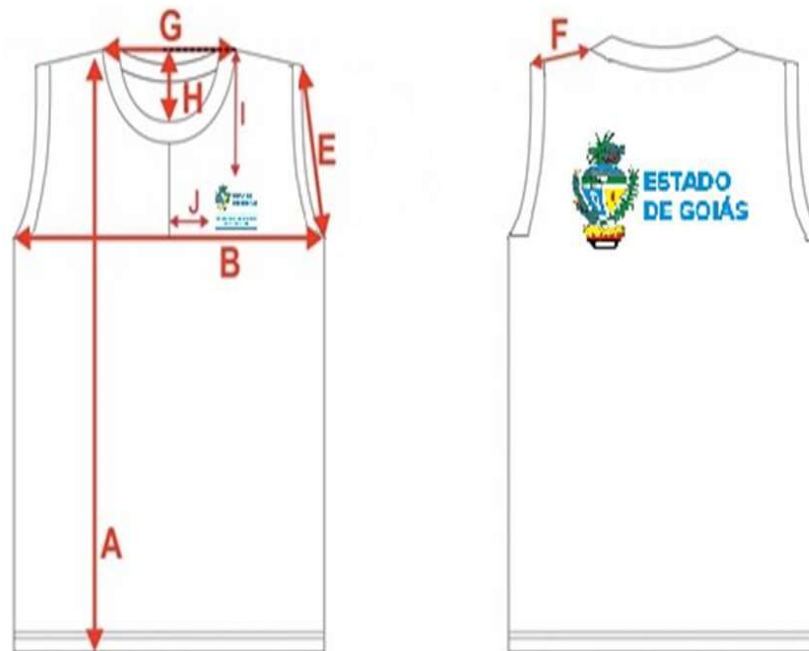
CARACTERÍSTICA	NORMA	ESPECIFICAÇÃO	TOLERÂNCIA
Composição	NBR 13538/95 e NBR 11914/92	26% Poliéster 32% Viscose 22% Poliamida ou 67% Poliéster 33% Viscose	± 3%
Gramatura	NBR 10591/08	160 g/m ²	± 5%
Estrutura (armação)	NBR 13460/95 e NBR 13462/95	Meia malha	Não se aplica
Título do fio	NBR 13216/94	Entre 20/1 Ne e 30/1 Ne	Não se aplica
Solidez da cor à lavagem	NBR ISO 105 - c06/10	Alteração 4	Mínima
Solidez da cor à luz	NBR ISO 105/B02/07	Alteração 3	Mínima
Solidez da cor ao suor	NBR ISO - 105 E04/04	Suor ácido: alteração 4 Suor Alcalino: alteração 4	Mínima

Tabela VIII

Especificação Retilínea aplicada nas Golas e Punhos

CARACTERÍSTICA	NORMA	ESPECIFICAÇÃO	TOLERÂNCIA
Composição	AATCC 20 e AATCC 20ANBR 13538/95 e NBR 11914/92	100% Poliéster	Não se aplica
Solidez da cor à lavagem	NBR ISO 105 - c06/10	Alteração 4	Mínima
Solidez da cor à luz	NBR ISO 105/B02/07	Alteração 3	Mínima
Solidez da cor ao suor	NBR ISO - 105 E04/04	Suor ácido: alteração 4 Suor Alcalino: alteração 4	Mínima

Desenho Técnico e Tabela Medidas: dimensões do produto em centímetro



Desenho Técnico e Tabela de Medidas: dimensões do produto em centímetro

Tabela de Medidas IX

Medidas em centímetros	Tamanhos												
	4	6	8	10	12	PP	P	M	G	GG	EXG	EXGG	EXXG
A – Comprimento	49,00	52,00	55,00	58,00	62,00	66,00	68,00	70,00	72,00	75,00	78,00	80,00	83,00
B – Tórax	36,00	38,00	40,00	42,00	46,00	50,00	52,00	54,00	56,00	58,00	60,00	64,00	68,00
E – Cava reta	19,00	19,50	20,00	20,50	21,50	22,50	23,00	23,50	24,00	24,50	25,00	26,00	27,50
F – Comprimento ombro	9,00	10,00	11,00	12,00	13,00	14,00	16,00	17,00	18,00	19,00	20,00	21,00	22,50
G – Abertura decote	14,40	14,80	15,20	15,60	16,00	16,40	16,80	17,20	17,60	18,00	18,50	19,00	20,00
H – Profundidade decote frente	6,50	6,50	7,00	7,00	7,50	8,00	8,00	8,50	8,50	9,00	9,50	10,00	11,00

I – Altura do logo ao ombro	15,00	15,00	15,50	15,50	16,00	16,00	17,00	17,50	18,00	18,50	19,00	20,00	21,50
J – Distancia do logo ao centro peito	4,50	4,50	5,00	5,00	5,50	5,50	6,00	6,00	6,00	6,50	7,00	7,50	8,00

Tolerância nas medidas: 1 cm para mais ou 1 cm para menos.



Logotipia frente: Altura 8,5 cm x Largura **10** cm

Na frente da camiseta na lateral esquerda deve ser aplicada uma estampa do logotipo do brasão do Estado de Goiás. Esta estampa deve ser produzida pelo método de serigrafia do tipo Silkscreen.



Logotipia costas: Altura **16** cm x Largura **22** cm

Na parte traseira da camiseta, centralizada, deve ser aplicada uma estampa do logotipo do brasão do Estado de Goiás. Esta estampa deve ser produzida pelo método de serigrafia do tipo Silkscreen.

3.1.3 BERMUDA UNISSEX - EDUCAÇÃO FÍSICA

Desenho ilustrativo

Descrição: Bermuda na cor azul marinho, confeccionada em malha de Helanca Colegial, conforme tabela X, seguindo figura acima, confeccionada em tecido conforme a tabela X. Nas laterais da bermuda devem ser costurados dois bolsos embutidos pregados e pespontados em máquina reta 1 agulha na cor do corpo e com forro do mesmo tecido e cor do corpo. Na cintura deverá ser costurado elástico de 4,0 cm de largura pregado em máquina overloque e rebatido em máquina catraca quatro agulhas ponto corrente para todos os tamanhos. As bainhas da barra deverão ser costuradas com 2,0 cm pronto costurado em máquina galoneira duas agulhas largas. As costuras do entre pernas, laterais e ganchos da peça devem ser costuradas em máquina ponto cadeia. Para confecção desta peça deverá ser utilizada a linha em 100% poliéster, nº120, na cor do tecido. A peça deve estar limpa e íntegra, isenta de qualquer defeito que comprometa a sua apresentação.

Etiqueta de Identificação: A etiqueta de identificação deve ser de tecido branco, afixada em caráter permanente e indelével na parte interna de cada peça, no centro do gancho traseiro. Os caracteres tipográficos dos indicativos na cor preta devendo ser uniformes e informar a razão social, CNPJ, marca, composição do tecido, símbolos/instruções de lavagem, tamanho. As etiquetas devem cumprir as obrigações, descritas no Regulamento Técnico Mercosul sobre Etiquetagem de Produtos Têxteis, de acordo com ABNT NBR.

Especificação dos Tecidos das bermudas:Tabela X**CARACTERÍSTICA****NORMA****ESPECIFICAÇÃO****TOLERÂNCIA**

Composição	NBR 13538/95 e NBR 11914/92	100% Poliéster	Não se aplica
Gramatura	NBR 10591	260 g/m ²	± 5%
Estrutura (armação)	NBR 13460/95 e NBR 13462/95	Tecido elástico de malharia de trama de dupla frontura manufaturada com fios texturizados	Não se aplica
Título do fio	NBR 13216/94	Título Resultante 150/48 texturizado	± 5
Solidez da cor à lavagem	NBR ISO - 105 - c06/2010	Alteração 4	Mínima
Solidez da cor à luz	NBR ISO 105 - B02/07	Alteração 3	Mínima
Solidez da cor ao suor	NBR ISO - 105 - E04/14 - Ácido e Alcalino	Suor ácido : alteração 4 Suor Alcalino: alteração 3	Mínima

Padrão Cor Azul	L*	a*	b*	C*	h°	DE*cmc Máximo
D65°/10°	23,87	0,34	-7,62	7,63	272,57	DE*cmc ≤ 1
A/10°	23,40	-0,04	-7,71	7,71	269,69	DE*cmc ≤ 1
T84/10°	23,17	-1,23	-8,94	9,03	262,14	DE*cmc ≤ 1

Ensaio de cor pela AATCC-EP 6/2014

No lado esquerdo frontal da bermuda, equidistantes 6cm do fim da barra e 6cm da lateral esquerda, deverá ser aplicada um bordado de alta definição com o brasão do Estado de Goiás. Medidas: 6,0 cm de largura por 9,0 cm de altura para todos os tamanhos.



Desenho Técnico e Tabela Medidas: dimensões do produto em centímetro

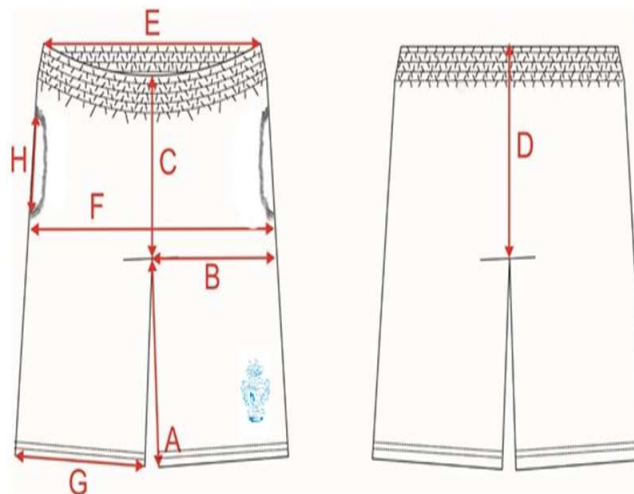


Tabela de Medidas XI

Medidas em centímetros	TAMANHOS												
	4	6	8	10	12	PP	P	M	G	GG	EXG	EXGG	EXXG
A - Entre pernas	16,0	18,0	20,0	21,0	22,0	23,0	26	27	28	29	31	32	33
B – Coxa	23,5	24,5	25,5	26,5	27,5	28,5	32,5	33,5	34,5	35,5	36,5	37,5	39
C – Gancho frente	23,0	24,0	25,0	26,0	27,0	28,0	31	32	33	34	35	36	37,5
D - Gancho traseiro	27,0	28,0	29,0	30,0	31,0	32,0	35	36	37	38	39	40	41,5
E - Cintura	23,0	24,0	25,0	26,0	27,0	30,0	32	34	36	38	40	42	45
F – Quadril	39	41	43	45	47	50	52	54	56	58	61	63,5	67
G – Abertura perna	19	20	21	22	23	24	27	28	29	30	31	32	33,5
H – Abertura Bolso	13	13	13	13	13	13	14	15	15	16	16,5	17,00	17,50

Tolerância nas medidas: 1 cm para mais ou 1 cm para menos

3.1.4 SHORT SAIA FEMININO - EDUCAÇÃO FÍSICA

Desenho ilustrativo



Descrição: Short saia - confeccionada em Malha de Helanca Colegial, sendo a composição 100% Poliéster, feito em Máquina dupla frontura com fio 150/48; com gramatura de 260g/m² na cor Azul conforme tabela XI.

Na parte traseira da cintura, deve possuir um elástico com largura de 4 cm embutido e rebatido com máquina de quatro agulhas ponto corrente para todos os tamanhos.

Na parte frontal da cintura deve ser costurado um cós com 3 cm de largura para todos os tamanhos em máquina ponto cadeia, deve ser costurado e sobreposto ao short, para todos os tamanhos, uma saia que será presa na lateral esquerda e solta na lateral direita.

As barras do Short-saia deverão ser rebatidas com máquina galoneira de duas agulhas com largura de 2,0cm.

O short-saia deverá ser costurado internamente com máquina overloque.

Etiqueta de Identificação: A etiqueta de identificação deve ser de tecido branco, afixada em caráter permanente e indelével na parte interna de cada peça, no centro do gancho traseiro. Os caracteres tipográficos dos indicativos na cor preta devendo ser uniformes e informar a razão social, CNPJ, marca, composição do tecido, símbolos/instruções de lavagem, tamanho. As etiquetas devem cumprir as obrigações, descritas no Regulamento Técnico Mercosul sobre Etiquetagem de Produtos Têxteis, de acordo com ABNT NBR.

Especificação dos Tecidos do Short-saia:Tabela XI

CARACTERÍSTICA	NORMA			ESPECIFICAÇÃO		TOLERÂNCIA
Composição	NBR 13538/95	e	NBR 11914/92	100% Poliéster		Não se aplica
Gramatura	NBR 10591			260 g/m ²		± 5%
Estrutura (armação)	NBR 13460/95	e	NBR 13462/95	Tecido elástico de malharia de trama de dupla frontura manufaturada com fios texturizados		Não se aplica
Título do fio	NBR 13216/94			Título Resultante 150/48 texturizado		± 5
Solidez da cor à luz	NBR ISO 105/BO02/07			Alteração: 3		Mínima
Solidez da cor à lavagem	NBR ISO - 105 - - C06/2010			Alteração: 4		Mínima
Solidez da cor ao suor	NBR ISO 105 - E04/14			Suor ácido: alteração 4 - Suor Alcalino : alteração 4		Mínima
Padrão Cor Azul	L*	a*	b*	C*	h°	DE*cmc Máximo
D65°/10°	23,87	0,34	-7,62	7,63	272,57	DE*cmc ≤ 1
A/10°	23,40	-0,04	-7,71	7,71	269,69	DE*cmc ≤ 1
T84/10°	23,17	-1,23	-8,94	9,03	262,14	DE*cmc ≤ 1

Ensaio de cor pela AATCC-EP 6/2014

Tabela de Medidas

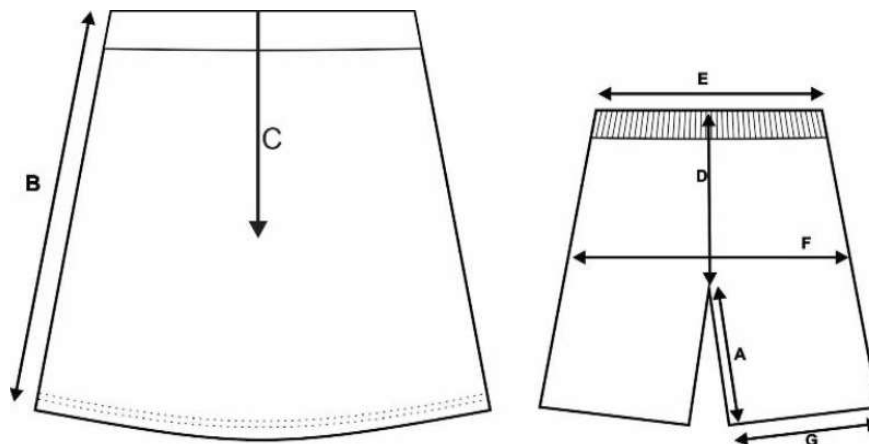


Tabela XII

TAMANHOS	04	06	08	10	12	PP	P	M	G	GG	EXG	EXGG	EXXG
A - Entre pernas	9	10	11	12	13	14	16	17	18	19	20	21	22,5
B - Comprimento da saia com cóis	Deverá ser proporcional às medidas de gancho e entre pernas por respectiva consequência												
C - Gancho Frente c/ cóis	20	20,5	21	21,5	22	22,5	23,5	24	25	26	27	28	29,5
D - Gancho Costas c/ cóis	24	25	26	27	28	29	31	32	33	34	35	36	37,5
E - Cintura	23	24	25	26	27	28	32	33	34	35	36,5	37,5	39
F - Quadril	38	40	42	44	46	48	52	54	56	58	61	63,5	67
G - Abertura da perna	21	22	23	24	25	26	28	29	30	31	32	33	34,5

Tolerância nas medidas: 1 cm para mais ou 1 cm para menos

No lado esquerdo frontal da saia, equidistantes 6cm do fim da barra e 6cm da lateral esquerda, deverá ser aplicada um bordado de alta definição com o brasão do Estado de Goiás. Medidas: 6,0 cm de largura por 9,0 cm de altura para todos os tamanhos.



3.2 Embalagem: Deverá ser embalado cada peça que compõem o kit separadamente em sacos plásticos transparentes de alta resistência, e também embalados como kit, compondo 2 (duas) camisetas e 2 (duas) calças, o KIT A, e 1 (uma) camiseta e 1 (uma) bermuda ou 1 (um) short saia, o KIT B.

Deve ser assegurada no transporte e no armazenamento, a devida proteção das peças por meio de embalagens adequadas, como sacos plásticos altamente resistentes, não deverão ser utilizadas fitas adesivas em contato direto com o produto.

- Os volumes e componentes kits devem estar identificados de modo a ser possível a conferência de lotes de uniformes sem a retirada das embalagens.

3.3. Garantia: A Empresa vencedora do processo deverá realizar a troca dos uniformes que apresentarem defeitos de fabricação num período de 180 (cento e oitenta dias) dias a contar o recebimento total do material, de modo a estender 90 (noventa) dias garantido pela norma do Código de Defesa do Consumidor. Desta forma, abranger mais 90 (noventa) dias de garantia que se inicie após o término do prazo da garantia legal, prevista no CDC.

3.4 Controle de Qualidade: Os lotes de fabricação poderão ser avaliados em qualquer tempo, durante a vigência do contrato pela área técnica ou seus prepostos.

Deverá ser apresentado:

- Certificado de conformidade com a Norma ABNT NBR 15778:2009;

3.1.5 Agasalho

Desenho ilustrativo



Descrição: Jaqueta Agasalho unissex com mangas de modelo Raglan, confeccionada em Helanca colegial, com a composição de 100% Poliéster com gramatura mínima de 240g/m², na cor Azul Marinho, próximo ao Pantone (19-3921TPX).

Deverá possuir em cada um dos lados, um bolso tipo FACA, com abertura de 14,5 cm, variação aceita de aproximadamente +/- 1 cm, com forro do mesmo tecido do agasalho.

A jaqueta deverá ter gola, punhos nas mangas e nas barras da cintura, com as medidas de 6,0 cm de largura, em tecido sanfonado, confeccionada em máquina retilínea, em Ponto Rib com disposição de agulhas 1 X 1 ou 2x1, com a composição de 100% Poliéster, com gramatura mínima de 300gr/m², na cor azul marinho, fixada em Máquina Overloque.

O fechamento deverá ser com zíper de nylon destacável na cor azul marinho, com fechamento da barra até o final do decote no início da gola.

A peça deverá ser toda costurada internamente com máquina overloque.

O zíper e a gola deverão ser rebatidos com máquina reta, com largura de 1cm.

A linha utilizada para a confecção da peça é 100% Poliéster nº120.

A tolerância de variação do tecido é de 3% e das medidas é de 1cm. No meio da gola nas costas na parte interna da peça deverá ser costurada uma etiqueta confeccionada em tecido 100% Poliéster, na cor branca, com os caracteres tipográficos dos indicativos, na cor preta, devendo ser uniformes e informar a razão social, CNPJ, composição do tecido, símbolos de lavagem e tamanho.

As peças deverão estar isentas de qualquer defeito que comprometa a sua apresentação.

Na parte da frente da jaqueta no lado esquerdo, deverá ser estampado em Patch adesivo, o Brasão. Do lado direito a logo da SECRETARIA DE ESTADO DA EDUCAÇÃO DE GOIÁS no processo de silk-screen, com as medidas de 9,50 cm de largura e 1,50 cm de altura. Na parte superior da costa da Jaqueta, deverá ser estampado, no processo em serigrafia de silk-screen, com as medidas de 22,00 cm de largura x 8,50 cm de altura.

Medidas do brasão: 6,0 cm de largura por 8,0 cm de altura. O patch adesivo deverá ser um termocolante estampado, antibacteriano, a base d'água, totalmente isento de solventes e produtos nocivos à saúde humana. A aplicação deverá ser pôr termo - transferência, em uma temperatura de +/- 180° C, com o tempo mínimo de 8 segundos, e deverá atender as normas técnicas OEKOTEX.

Na parte traseira do agasalho, centralizado, deverá ser aplicada uma estampa do logotipo do brasão do Estado de Goiás. Esta estampa deve ser produzida pelo método de serigrafia do tipo Silkscreen.

Tabela XIII

CARACTERÍSTICA	NORMA			ESPECIFICAÇÃO		TOLERÂNCIA
Composição	NBR 13538/95	e	NBR 11914/92	100% Poliéster		Não se aplica
Gramatura	NBR 10591			260 g/m ²		± 5%
Estrutura (armação)	NBR 13460/95	e	NBR 13462/95	Tecido elástico de malharia de trama de dupla frontura manufaturada com fios texturizados		Não se aplica
Título do fio	NBR 13216/94			Título Resultante 150/48 texturizado		± 5
Solidez da cor à luz	NBR ISO 105/BO02/07			Alteração: 3		Mínima
Solidez da cor à lavagem	NBR ISO - 105 - - C06/2010			Alteração: 4		Mínima
Solidez da cor ao suor	NBR ISO 105 - E04/14			Suor ácido: alteração 4 - Suor Alcalino : alteração 4		Mínima
Padrão Cor Azul	L*	a*	b*	C*	h°	DE*cmc Máximo
D65°/10°	23,87	0,34	-7,62	7,63	272,57	DE*cmc ≤ 1
A/10°	23,40	-0,04	-7,71	7,71	269,69	DE*cmc ≤ 1
T84/10°	23,17	-1,23	-8,94	9,03	262,14	DE*cmc ≤ 1

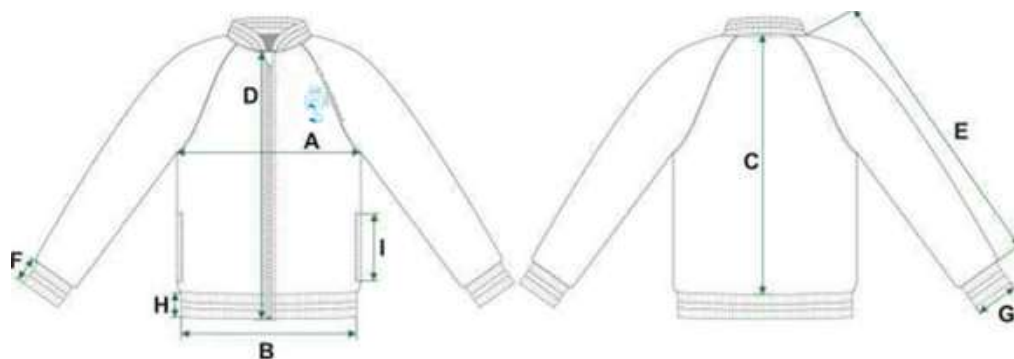
Ensaio de cor pela AATCC-EP 6/2014

Tabela IX

PONTOS DE REFERÊNCIAS PARA CONFERÊNCIA DE MEDIDAS		p	M	G	GG	EXG	EXGG	EXXG	TOLERÂNCIA
A	TORAX	53,0	56,0	59,0	62,0	65,0	68,0	71,0	± 1,0 cm

B	ABERTURA DA BARRA	45,5	48,0	50,5	53,0	55,5	57,0	59,5	± 1,0 cm
C	COMPRIMENTO CENTRO COSTAS	66,0	69,0	72,0	75,0	78,0	81,0	84,0	±2,0 cm
D	COMPRIMENTO ZÍPER	60,9	63,7	66,5	69,3	72,1	75,0	78,1	±2,0 cm
E	COMPRIMENTO DA MANGA	73,5	76,5	79,5	82,5	85,5	88,5	91,5	±2,5 cm
F	LARGURA DO PUNHO	5,0	5,0	5,0	5,0	5,0	5,0	5,0	±0,5 cm
G	ABERTURA DA BOCA DA MANGA	10,0	10,5	11,0	11,5	12,0	12,5	13,0	±0,5 cm
H	LARGURA DA BARRA	5,0	5,0	5,0	5,0	5,0	5,0	5,0	±0,7 cm
I	ABERTURA DO BOLSO LATERAL	15,0	16,0	16,0	16,0	16,0	16,0	16,0	± 1,0 cm

Tabela de Medidas



3.2 Embalagem: Deverá ser embalado cada peça que compõem o kit separadamente em sacos plásticos transparentes de alta resistência, e também embalados como kit, compondo 1 (um) agasalho e 1 (duas) calça - KIT D.

Deve ser assegurada no transporte e no armazenamento, a devida proteção das peças por meio de embalagens adequadas, como sacos plásticos altamente resistentes, não deverão ser utilizadas fitas adesivas em contato direto com o produto.

- Os volumes e componentes kits devem estar identificados de modo a ser possível a conferência de lotes de uniformes sem a retirada das embalagens.

3.3. Garantia: A Empresa vencedora do processo deverá realizar a troca dos uniformes que apresentarem defeitos de fabricação num período de 180 (cento e oitenta dias) dias a contar o recebimento total do material, de modo a estender 90 (noventa) dias garantido pela norma do Código de Defesa do Consumidor. Desta forma, abranger mais 90 (noventa) dias de garantia que se inicie após o término do prazo da garantia legal, prevista no CDC.

3.4 Controle de Qualidade: Os lotes de fabricação poderão ser avaliados em qualquer tempo, durante a vigência do contrato pela área técnica ou seus prepostos.

Deverá ser apresentado:

- Certificado de conformidade com a Norma ABNT NBR 15778:2009;

4. CLÁUSULA QUARTA – CONTROLE DA EXECUÇÃO

4.1. O(s) Período(s) de vigência do(s) Contrato(s) advindos da Ata de Registro de Preços nº ____ serão definidos na formalização do instrumento contratual, cujo prazo máximo será de 6 (seis) meses, contados a partir de sua assinatura, e eficácia a partir da publicação no Diário Oficial do Estado.;

4.2. Nos termos do art. 67 Lei Federal nº 8.666, de 1993, será designado servidor representante para acompanhar e fiscalizar a execução do serviço, anotando em registro próprio todas as ocorrências relacionadas com a execução e determinando o que for necessário à regularização de falhas ou defeitos observados;

4.3. A fiscalização de que trata este item não exclui nem reduz a responsabilidade da Contratada, inclusive perante terceiros, por qualquer irregularidade, ainda que resultante de imperfeições técnicas ou vícios redibitórios, e, na ocorrência desta, não implica em corresponsabilidade da Administração ou de seus agentes e prepostos, de conformidade com o art. 70 da Lei Federal nº 8.666, de 1993;

4.4. O representante da Administração anotar em registro próprio todas as ocorrências relacionadas com a execução do contrato, indicando dia, mês e ano, bem como o nome dos funcionários eventualmente envolvidos, determinando o que for necessário à regularização das falhas ou defeitos observados e encaminhando os apontamentos à autoridade competente para as providências cabíveis.

5. CLÁUSULA QUINTA – CRITÉRIOS DE ACEITAÇÃO DO OBJETO

5.1. Os uniformes serão recebidos provisoriamente, acompanhado da devida Nota Fiscal, no prazo de 5 (cinco) dias úteis, pelo(a) responsável pelo acompanhamento e fiscalização do contrato, para efeito de posterior verificação de sua conformidade com as especificações constantes neste Termo de Referência;

5.2. Toda entrega que será feita sob demanda, será submetida a apreciação do produto para verificação se o mesmo está conforme a aquisição, sendo assim, em qualquer das entregas, se for notada qualquer divergência do produto entregue ao produto solicitado poderá ser rejeitado, e notificada a empresa para que seja resolvida a falha;

5.3. Após a finalização do prazo estabelecido no Cronograma de Entrega, os uniformes serão recebidos definitivamente no prazo de até 15 (quinze) dias úteis, para verificação da qualidade e quantidade do material, e consequente aceitação, e, se confirmada à conformidade com as especificações técnicas, a Nota Fiscal será atestada pelos gestores responsáveis;

5.4. A contratante rejeitará os fornecimentos executados em desacordo com o disposto neste Termo de Referência. Se, mesmo após o recebimento definitivo, constatar-se que os fornecimentos foram executados em desacordo com o especificado, com defeito ou incompleto, os responsáveis da contratante notificarão a empresa fornecedora para que a mesma providencie a correção necessária dentro do prazo de 15 (quinze) dias, a contar da notificação, às suas custas, sem prejuízo da aplicação das penalidades. (Código de defesa do consumidor – Lei nº 8.078/90);

5.5. Independentemente da aceitação, a empresa fornecedora deverá garantir a qualidade dos produtos fornecidos, obrigando-se a substituir a suas expensas aquele que apresentar falha ou defeito no prazo estabelecido no Item.

5.6. O recebimento provisório ou definitivo do objeto não exclui a responsabilidade da contratada pelos prejuízos resultantes da incorreta execução do contrato;

5.7. O pagamento será efetuado 30 (trinta) dias após o recebimento definitivo dos uniformes, mediante Nota Fiscal emitida pela Contratada e devidamente atestada pela Contratante, obedecida a ordem cronológica de pagamento a que se refere o Decreto estadual nº 9.561/2019.

6. CLÁUSULA SEXTA – SUBCONTRATAÇÃO, CESSÃO E/OU TRANSFERÊNCIA

6.1. É vedada a subcontratação, cessão e/ou transferência total ou parcial do objeto

7. CLÁUSULA SÉTIMA – PRAZO E CONDIÇÕES DE ENTREGA/RECEBIMENTO

7.1. Os uniformes escolares descritos neste Contrato deverão ser entregues à Contratante no prazo conforme demonstrado em tabela abaixo, prazo este que é equivalente a cada Lote dos Kits Uniformes, não podendo acrescer no caso de uma mesma licitante ser declarada vencedora de mais de um LOTE. O início do prazo será contado a partir da disponibilização dos endereços de entrega pela à CONTRATADA, como também da Ordem de Fornecimento ou outro meio que o equipare;

Até 30 dias corridos após a Ordem de Fornecimento	Concluir entrega de 25% do total solicitado
Até 45 dias corridos após a Ordem de Fornecimento	Concluir entrega de 50% do total solicitado
Até 60 dias corridos após a Ordem de Fornecimento	Concluir entrega de 75% do total solicitado
Até 75 dias corridos após a Ordem de Fornecimento	Concluir entrega de 100% do total solicitado

7.1.1 Destaca-se que a tabela acima é referente aos prazos de entrega dos processos aquisitivos advindos da ARP registrada, e não referente ao total deste processo em questão.

7.2. Os Uniformes Escolares deverão ser entregues no endereço informado pela CONTRATANTE, dentro do prazo definido no item 7.1;

7.3. O transporte e a entrega dos Uniformes Escolares, objeto deste Contrato, são de responsabilidade do fornecedor, inclusive a descarga, e deverão ser entregues conforme quantitativos e endereços dos destinatários a serem fornecidos à Contratada, pela Contratante;

7.4. Fica assegurado a SEDUC o direito de rejeitar os Uniformes Escolares entregues em desacordo com as especificações e condições deste Contrato, ficando o fornecedor obrigado a substituir e/ou reparar os itens irregulares, no prazo de até 15 (quinze) dias;

7.5. Caso a substituição dos Uniformes Escolares não ocorra no prazo determinado, estará o fornecedor incorrendo em atraso na entrega e sujeito a aplicação das sanções legais;

7.6. O aceite ou aprovação dos uniformes escolares pela SEDUC não exclui a responsabilidade civil nem a ético-profissional do fornecedor por vícios de quantidade ou qualidade dos Uniformes Escolares ou disparidades com as especificações estabelecidas neste Contrato, verificadas posteriormente, garantindo-se a Secretaria de Estado da Educação, as faculdades previstas no Art. 18 da Lei nº8.078/90 – Código de Defesa do Consumidor;

7.7. As embalagens deverão ser:

Deverá ser embalado cada peça que compõem o kit separadamente em sacos plásticos transparentes de alta resistência, e posteriormente embalados como KITS. Sendo identificados da seguinte forma:

- Kit A: Composto por 2 (duas) Camisetas mangas curtas e 2 (duas) Calças.
- Kit B: Composto por 1 (uma) Camiseta sem manga e 1 (uma) Bermuda.
- Kit C: Composto por 1 (uma) Camisetas sem manga e 1 (uma) Saia Short.
- Kit D: Composto por 1 (um) Agasalho e 1 (uma) Calça.

Deve ser assegurada no transporte e no armazenamento, a devida proteção das peças por meio de embalagens adequadas, como sacos plásticos altamente resistentes, não deverão ser utilizadas fitas adesivas em contato direto com o produto.

- Os volumes e componentes kits devem estar identificados de modo a ser possível a conferência de lotes de uniformes sem a retirada das embalagens.

7.8. Rotulagem da embalagem - devem constar do lado externo de cada volume, rótulos de fácil leitura com identificação do fabricante e do fornecedor, código do produto e orientações sobre manuseio, transporte e estocagem.

7.9. Não deverão ser utilizadas fitas adesivas em contato direto com o produto.

7.10. A empresa deverá apresentar, sob pena de desclassificação, juntamente com as amostras os **CERTIFICADOS E LAUDOS, emitidos pelo INMETRO dos ensaios previstos na tabelas I, II, III, VII, VIII, X, XI e XIII:**

8. CLÁUSULA OITAVA – DO VALOR

8.1. O valor total deste Contrato é de R\$ _____ (_____), conforme Termo de Homologação do Pregão Eletrônico SRP constante no evento _____.

8.2. A despesa correrá conforme quadro abaixo e conforme Nota de Empenho nº _____, de ____/____/____, referente ao período de _____, no total de R\$ _____ (_____).

8.2.1. No exercício seguinte, as despesas ocorrerão à conta de dotações orçamentárias próprias, consignadas nos respectivos Orçamentos-Programas, ficando a CONTRATANTE obrigada a apresentar, no início de cada exercício, a respectiva Nota de Empenho estimativa e, havendo necessidade, emitir Nota de Empenho Complementar, respeitada a mesma classificação orçamentária.

Descrição	Código	Denominação
-----------	--------	-------------

UNIDADE ORÇAMENTÁRIA

FUNÇÃO

SUBFUNÇÃO

PROGRAMA

AÇÃO**GRUPO DE DESPESA****FONTE DE RECURSO****MODALIDADE APLICAÇÃO**

8.3. Nos preços acima, estão inclusos todos os impostos, seguros, despesas, custos e encargos devidos em razão da execução deste contrato.

9. CLÁUSULA NONA – DO PAGAMENTO

9.1. O **CONTRATANTE** pagará à **CONTRATADA**, pela execução do objeto deste instrumento, os valores constantes da cláusula segunda deste contrato, mediante a apresentação da(s) fatura(s)/nota(s) fiscal(is) referente(as) à entrega dos bens ou à prestação dos serviços, devidamente atestada(s) pelo Responsável pela Unidade Beneficiária, correspondente a(s) Ordem(ns) de Fornecimento efetivamente cumprida(s).

9.2. A(s) nota(s) fiscal(is) relativa(s) à entrega dos bens ou à prestação dos serviços deverão ser protocolizadas na sede administrativa do **CONTRATANTE** devidamente acompanhadas do relatório de fornecimento, observadas as condições e cláusulas deste contrato, emitido pela Unidade Beneficiária.

9.3. A(s) nota(s) fiscal(is) relativa(s) à(s) compra(s) deverá(ão) atender as exigências dos órgãos de fiscalização inclusive quanto ao prazo de autorização para emissão e ainda, serem protocolizadas na sede administrativa do **CONTRATANTE** devidamente acompanhadas de relatório da(s) compra(s), observadas as condições e cláusulas deste contrato, emitido pela Unidade Beneficiária, com a descrição e quantitativo do item, conforme o solicitado na ordem de fornecimento/serviço, lote, validade, marca, número do processo, número do empenho, número do procedimento, tipo de licitação, valor unitário e total de cada item.

9.4. A(s) nota(s) fiscal(is) relativa(s) à(s) Ordem de Fornecimento(s) será(ão) objeto de conferência e aprovação no prazo de 05 (cinco) dias, contados da data de sua respectiva protocolização.

9.5. As contas serão pagas até o 30º (trigésimo) dia após a efetiva entrega dos produtos, objeto do presente instrumento, mediante a apresentação da(s) respectiva(s) fatura(s), devidamente atestada(s) pelo Diretor/Responsável pela Unidade Beneficiária, obedecida, em qualquer caso, a ordem cronológica de pagamento a que se refere o Decreto estadual nº 9.561/2019.

9.6. A Contratada deverá informar na correspondente Nota Fiscal/Fatura seus dados bancários para a realização do respectivo pagamento.

9.7. Ocorrendo atraso no pagamento, a contratada fará jus à compensação financeira devida, desde a data limite fixada para pagamento até a data correspondente ao efetivo pagamento da parcela. Os encargos moratórios pelo atraso no pagamento serão calculados pela seguinte fórmula:

EM = N x Vp x (I/365) onde:

EM = Encargos moratórios a serem pagos pelo atraso do pagamento;

N = Número de dias em atraso, contados da data limite fixada para pagamento e a data do efetivo pagamento;

Vp = Valor da parcela em atraso;

I = IPCA anual acumulado (Índice de Preços ao Consumidor Ampliado do IBGE)/100.

10. CLÁUSULA DÉCIMA – DAS OBRIGAÇÕES

10.1. OBRIGAÇÕES DA CONTRATADA

10.1.1. Efetuar a entrega dos uniformes em perfeitas condições, no prazo e local indicados pela Administração, em estrita observância das especificações do referido termo, acompanhado da respectiva nota fiscal constando detalhadamente as indicações da marca, fabricante, modelo, tipo, procedência, assim como os dados referentes ao contrato;

10.1.2. O fabricante (Contratado) deverá oferecer garantia produto de 180 (cento e oitenta) dias, sendo 90 (noventa) dias referentes ao garantido pela norma do Código de Defesa do Consumidor, bem como os outros 90 (noventa) dias contados a partir do término do prazo da garantia legal, prevista no CDC.

10.1.3. Manter durante toda a execução contratual, as condições de habilitação e qualificação exigidas na licitação (art.55, inciso XIII da Lei Federal nº 8.666/93);

10.1.4. Responsabilizar-se pelo(s) produto(s) que irá fornecer, de acordo com as especificações constantes neste Contrato, bem como da respectiva proposta, obedecendo ao Código de Defesa do Consumidor (Lei nº 8.078, de 1990) e à Legislação Ambiental;

10.1.5. Manter, durante toda a execução do contrato, em compatibilidade com as obrigações assumidas, todas as condições de habilitação e qualificação exigidas na licitação;

10.1.6. O Fornecedor não poderá transferir em todo ou em parte as obrigações assumidas neste Contrato;

10.1.7. Será de inteira responsabilidade da empresa Contratada, as despesas e custos com transporte e pessoal de apoio para o transporte e entrega dos produtos durante o período de execução do contrato.

10.1.8. Será de inteira responsabilidade da empresa Contratada quaisquer danos que venham a ocorrer à Secretaria de Estado da Educação ou a terceiros, decorrentes da execução incorreta da entrega dos produtos contratados.

10.1.9. Comunicar à Contratante, no prazo máximo de 24 (vinte e quatro) horas que antecede a data da entrega, os motivos que impossibilitem o cumprimento do prazo previsto, com a devida comprovação.

10.1.10. A empresa (contratada) ganhadora da presente licitação, DEVERÁ contratar mão de obra carcerária; preso, egresso ou semiaberto/aberto no processo conforme previsto no Art. 40, § 5º, da Lei Federal n. 8.666/93; estes irão realizar o serviços de conferência da qualidade, retiradas de linhas, dobras, embalagens entre outros.

10.1.11. A contratação da mão de obra expressa no item 6.10 do Termo de Referência, deverá estar de acordo com as especificações e detalhamento da Minuta do Convênio que a contratada celebrará com **Diretoria Geral de Administração Penitenciária - Goiás, e estará disponível no Edital de Licitação.**

10.2. OBRIGAÇÕES DA CONTRATANTE

10.2.1. Designar por meio de portaria 03 (três) servidores da Secretaria de Estado da Educação para o recebimento de material e atesto da Nota Fiscal do objeto executado com valor superior ao limite estabelecido no art. 23, II, “a”, da Lei Federal nº 8.666/93, com a alteração implementada pelo Decreto federal nº 9.412, de 18 de junho de 2018;

10.2.2. Verificar minuciosamente, no ato do recebimento, a conformidade do produto, com as especificações constantes do Edital e da proposta, para fins de notificação da empresa em caso de mudança da qualidade/objeto e em caso de descumprimento, serão tomadas providências pelo gestor do contrato;

10.2.3. Comunicar à Contratada, por escrito, sobre imperfeições, falhas ou irregularidades verificadas no produto fornecido, para que seja substituído, reparado ou corrigido;

10.2.4. Acompanhar e fiscalizar o cumprimento das obrigações da Contratada, através de comissão/servidor especialmente designado;

10.2.5. A Administração não responderá por quaisquer compromissos assumidos pela Contratada com terceiros, ainda que vinculados à execução do Contrato celebrado com a Secretaria de Estado da Educação, bem como por qualquer dano causado a terceiros em decorrência de ato da Contratada, de seus empregados, prepostos ou subordinados.

10.2.6. A contratante deverá efetuar o pagamento à contratada, após apresentação da Nota Fiscal, o recebimento e aceite do produto entregue, bem como rejeitar, no todo ou em parte, o produto que a empresa vencedora apresentar fora das especificações do Edital e seus anexos.

10.2.7. A(s) nota(s) fiscal(is) relativa(s) ao(s) fornecimento(s) deverão ser protocolizadas pelo gestor do contrato, devidamente acompanhadas do relatório de fornecimento emitido pela Unidade Beneficiária, e que deverá conter assinatura do Diretor e/ou Coordenador da Rede de Ensino a fim de comprovação de recebimento.

11. CLÁUSULA DÉCIMA PRIMEIRA – DA GARANTIA CONTRATUAL

11.2.1. A exigência da garantia contratual visa a proteção do erário, garantia do bom andamento das licitações, e segurança quanto ao cumprimento dos contratos, na medida em que a garantia apresentada tem o viés de assegurar que o licitante possui capacidade de cumprir as condições, custos e prazos assumidos na assinatura do contrato e ainda, eventualmente cobrirá possíveis prejuízos causados caso o contrato não seja cumprido conforme estipulado entre as partes;

11.2. A empresa CONTRATADA prestará garantia **no prazo de até 05 (cinco) dias úteis** contados da devida notificação feita pela SEDUC, em percentual equivalente a 5% (cinco por cento) sobre o valor global do contrato, podendo optar por qualquer das modalidades previstas no artigo 56 da Lei Federal nº 8.666/93, a saber:

- a) Caução em dinheiro ou título da dívida pública;
- b) Seguro garantia; e
- c) Fiança bancária.

12.3. O prazo para entrega da garantia poderá ser prorrogado uma única vez, por igual período, caso necessário, desde que a justificativa fundamentada seja previamente apresentada para análise do CONTRATANTE antes de expirado o prazo inicial;

12.4. A garantia, qualquer que seja a modalidade escolhida, só será aceita caso assegure o pagamento de:

- a) Prejuízos advindos do não cumprimento do objeto do contrato e do não adimplemento das demais obrigações nele previstas;
- b) Prejuízos diretos causados ao CONTRATANTE, decorrentes de culpa ou dolo durante a execução do contrato;
- c) Multas moratórias e punitivas aplicadas pela SEDUC à CONTRATADA; e
- d) Obrigações trabalhistas, e previdenciárias de qualquer natureza, não adimplidas pela CONTRATADA, quando couber.

11.5. O CONTRATANTE executará a garantia na forma prevista na legislação que rege a matéria.

11.5.1 Na modalidade Seguro-Garantia, este será feito mediante entrega da competente apólice emitida por entidade em funcionamento no País, tendo como segurado a SEDUC, cobrindo o risco de descumprimento de cláusula contratual, pelo prazo de vigência do Contrato, devendo a CONTRATADA providenciar sua prorrogação sempre que o ajuste for prorrogado, independente de notificação do CONTRATANTE, sob pena de rescisão contratual;

11.5.2. Caso a CONTRATADA opte pela caução em dinheiro, deverá providenciar o depósito junto à Caixa Econômica Federal, em Conta corrente do CONTRATANTE com correção monetária, nominal a Secretaria de Estado da Educação-SEDUC, para os fins específicos a que se destina, sendo o recibo de depósito o único meio hábil de comprovação desta exigência;

11.5.3. Na modalidade de fiança bancária, o fiador deverá declarar expressamente sua renúncia aos benefícios do art. 827, do Código Civil Brasileiro;

11.5.4. O garantidor não é parte para figurar em processo administrativo instaurado pelo CONTRATANTE com o objetivo de apurar prejuízos e/ou aplicar sanções à CONTRATADA;

11.5.5. O CONTRATANTE executará a garantia na forma prevista na legislação que rege a matéria;

11.5.6. A garantia prestada poderá ser retida definitivamente, integralmente ou pelo saldo que apresentar, no caso de rescisão por culpa da CONTRATADA, sem prejuízo das penalidades cabíveis;

11.5.7. Para a garantia do contrato, caso a CONTRATADA opte por apresentar títulos da dívida pública, os mesmos deverão ter valor de mercado compatível com o valor a ser garantido no contrato, preferencialmente em consonância com as espécies recomendadas pelo Governo Federal, como aquelas previstas no art. 2º, da Lei n.º 10.179, de 06 de fevereiro de 2001;

11.5.8. A inobservância do prazo de 05 (cinco) dias úteis da assinatura do termo contratual fixado para apresentação da garantia acarretará a aplicação de multa de 0,07% (sete centésimos por cento) do valor do contrato por dia de atraso, observado o máximo de 2% (dois por cento);

11.5.9. O atraso superior a 5 (cinco) dias autoriza a SEDUC a promover a rescisão do contrato por descumprimento ou cumprimento irregular de suas cláusulas, conforme dispõem os incisos I e II do art. 78 da Lei Federal n.º 8.666, de 1993;

11.5.10. O CONTRATANTE fica autorizada a utilizar a garantia para corrigir quaisquer imperfeições na execução do objeto do contrato ou para reparar danos decorrentes da ação ou omissão da CONTRATADA, de seu Preposto ou de quem em seu nome agir;

11.5.11. A autorização contida no item acima é extensiva aos casos de multas aplicadas depois de esgotado o prazo recursal.

11.5.12. A garantia será restituída automaticamente, ou por solicitação, no prazo de até 3 (três) meses contados do final da vigência do contrato ou da rescisão, em razão de outras hipóteses de extinção contratual previstas em lei, somente após comprovação de que a empresa executou todos os serviços decorrentes da contratação;

11.5.13. A devolução da garantia contratual pressupõe, por sua essência, a plena satisfação de todas as obrigações contratuais;

11.5.14. A devolução da apólice, carta fiança ou autorização para o levantamento de importâncias depositadas em dinheiro a título de garantia, será acompanhada de declaração da Administração, mediante termo circunstanciado, de que a CONTRATADA cumpriu todas as cláusulas do contrato;

11.5.15. Caso ocorra a prorrogação da vigência do contrato, observadas as disposições constantes no art. 57, da Lei Federal n.º 8.666/1993, a CONTRATADA deverá, a cada celebração de termo aditivo, providenciar a devida renovação da garantia prestada, com validade de 3 (três) meses após o término da vigência contratual, tomando-se por base o valor atualizado do contrato;

11.5.16. Nas hipóteses em que a garantia for utilizada total ou parcialmente – como para corrigir quaisquer imperfeições na execução do objeto do contrato ou para reparar danos decorrentes da ação ou omissão da CONTRATADA, de seu Preposto ou de quem em seu nome agir, ou ainda nos casos de multas aplicadas depois de esgotado o prazo recursal – a CONTRATADA deverá, no prazo de 48 (quarenta e oito) horas após regularmente notificada, recompor o valor total dessa garantia.

12. CLÁUSULA DÉCIMA SEGUNDA – DAS SANÇÕES ADMINISTRATIVAS

12.1. Ficará impedido de licitar e de contratar com o Estado e será descredenciado no CADFOR, pelo prazo de até 5 (cinco) anos, sem prejuízo das multas previstas em edital e no contrato, além das demais cominações legais, garantido o direito à ampla defesa, o licitante que, convocado dentro do prazo de validade de sua proposta:

I – não assinar o contrato ou a ata de registro de preços;

II – não entregar a documentação exigida no edital;

III – apresentar documentação falsa;

IV – causar o atraso na execução do objeto;

V – não mantiver a proposta;

VI – falhar na execução do contrato;

VII – fraudar a execução do contrato;

VIII – comportar-se de modo inidôneo;

IX – declarar informações falsas; e

X – cometer fraude fiscal.

12.2. A inexecução contratual, inclusive por atraso injustificado na execução do contrato ou instrumento equivalente, sujeitará a contratada, além das cominações legais cabíveis, à multa de mora, graduada de acordo com a gravidade da infração, obedecidos os seguintes limites máximos:

10% (dez por cento) sobre o valor do contrato ou instrumento equivalente, em caso de descumprimento total da obrigação, inclusive no caso de recusa do adjudicatário em firmar o contrato ou retirar a nota de empenho, dentro de 10 (dez) dias contados da data de sua convocação;

0,3% (três décimos por cento) ao dia, até o trigésimo dia de atraso, sobre o valor da parte do fornecimento não realizado;

0,7% (sete décimos por cento) sobre o valor da parte do fornecimento não realizado, por cada dia subsequente ao trigésimo.

12.3 Além das infrações enumeradas acima, as condutas a seguir elencadas podem resultar em rescisão unilateral do contrato:

I - Se os serviços revelarem má qualidade, má conduta ou perdurar continuada indisponibilidade dos serviços;

II - Se for decretada falência ou concordata (recuperação judicial), da CONTRATADA;

III - Não cumprir quaisquer das cláusulas contratuais, especificações, projetos ou prazos;

IV - Cumprir irregularmente as cláusulas contratuais, especificações, projetos e prazos;

V - A lentidão do seu cumprimento, levando a CONTRATANTE a comprovar a impossibilidade de conclusão da obra no prazo estipulado;

VI - A subcontratação total ou parcial do seu objeto, a associação do contratado com outrem, a cessão ou transferência, total ou parcial, bem como a fusão, cisão ou incorporação, não admitidas no edital e no contrato;

VII - A dissolução da sociedade ou o falecimento do contratado;

VIII - O descumprimento do disposto no inciso V do art. 27 da Lei Federal nº 8.666/93, sem prejuízo das sanções penais cabíveis;

IX - A alteração social ou modificação da finalidade ou da estrutura da CONTRATADA, que prejudique a execução do contrato.

12.4 O valor da multa poderá ser descontado dos pagamentos eventualmente devidos pelo CONTRATANTE, ou na ausência de débitos em aberto, abatido na próxima Nota Fiscal/Fatura apresentada para quitação, sendo possível também, quando for o caso, cobrada judicialmente.

12.5 As penalidades serão obrigatoriamente registradas junto ao CADFOR;

12.6 Antes da aplicação de qualquer penalidade, será garantido à CONTRATADA a ampla defesa e o contraditório;

12.7 As sanções previstas neste termo são independentes entre si, podendo ser aplicada de forma isolada ou cumulativa, sem prejuízo de outras medidas cabíveis;

12.8 Não será aplicada multa se o atraso na prestação do serviço resultar de caso fortuito ou de força maior devidamente comprovada;

12.9 A multa poderá ser descontada dos pagamentos eventualmente devidos, ou ainda, quando for o caso, cobrada judicialmente.

13. CLÁUSULA DÉCIMA TERCEIRA - DO REAJUSTE DE PREÇOS

13.1. Os preços serão fixos e irrevogáveis durante a vigência da Ata de Registro de Preços.

13.2. Após a celebração do contrato, se já transcorrido o período de 12 (doze) meses da vigência da ata, o valor poderá ser reajustado, em consequência da variação do IPCA (Índice de Preços ao Consumidor Amplo) do Sistema Nacional de Índices de Preços ao Consumidor – SNIPC, de acordo com a fórmula abaixo:

- $R = P0 \times [(IPCA_n / IPCA_0) - 1]$
- Onde:
- R = parcela de reajuste;
- P0 = Preço inicial do contrato no mês de referência dos preços ou preço do contrato no mês de aplicação do último reajuste;

- IPCAn = número do índice IPCA referente ao mês do reajuste;
- IPCA0 = número do índice IPCA referente ao mês da data da proposta, último reajuste.

14. CLÁUSULA DÉCIMA QUARTA – DA RESCISÃO

São formas/hipóteses de rescisão:

14.1 Mútuo interesse e acordo entre as partes, atendida a conveniência da CONTRATANTE, mediante autorização expressa e fundamentada da autoridade competente, tendo a CONTRATADA direito de receber o valor dos serviços executados;

14.2 O contrato poderá também ser rescindido, sendo devido à CONTRATADA a devolução da garantia, se houver; os pagamentos devidos pela execução do contrato; e o ressarcimento dos prejuízos regularmente comprovados que houver sofrido, desde que não tenha concorrido com 14.3 Unilateralmente pela CONTRATANTE sem pagamento de qualquer indenização independentemente de interpelação judicial ou extrajudicial, após apuração de responsabilidade em razão de qualquer das condutas previstas no item DAS INFRAÇÕES E SANÇÕES ADMINISTRATIVAS;

14.4 Unilateralmente, pela CONTRATANTE, por razões de interesse público, de alta relevância e amplo conhecimento, justificadas e determinadas pela máxima autoridade da esfera administrativa a que está subordinado o CONTRATANTE e exaradas no processo administrativo a que se refere o contrato;

14.5 Proposto pela CONTRATADA, quando a CONTRATANTE suprimir os serviços além dos limites legais do valor inicial do contrato;

14.6 Proposto pela CONTRATADA, quando a CONTRATANTE mediante ordem escrita, suspender a execução do contrato, por prazo superior a 120 (cento e vinte) dias, salvo em caso de calamidade pública, grave perturbação da ordem interna ou guerra, ou ainda por repetidas suspensões que totalizem o mesmo prazo, sendo facultado à CONTRATADA optar pela suspensão do cumprimento das obrigações assumidas até que seja normalizada a situação;

14.7 Proposto pela CONTRATADA, em decorrência do atraso superior a 90 (noventa) dias dos pagamentos devidos pela CONTRATANTE decorrentes de obras, serviços ou fornecimento, salvo em caso de calamidade pública, grave perturbação da ordem interna ou guerra, assegurado ao contratado o direito de optar pela suspensão do cumprimento de suas obrigações até que seja normalizada a situação;

14.9 Proposto por qualquer das partes, na ocorrência de caso fortuito ou de força maior, regularmente comprovada, impeditiva da execução do contrato;

14.10 Os casos de rescisão unilateral acarretarão as consequências previstas no Artigo 80 da Lei federal nº 8.666, de 1993 e suas alterações, sem prejuízo das sanções previstas no contrato e na legislação de regência.

14.11 Estarão assegurados os direitos da Administração nos casos de rescisão administrativa prevista no art. 77 da Lei Federal nº 8.666, de 1993.

15. CLÁUSULA DÉCIMA QUINTA – DO PROGRAMA DE INTEGRIDADE

15.1. O Programa de Integridade, criado pela Lei Estadual nº. 20.489/2019, deve ser implantado pela contratada e consistirá no conjunto de mecanismos e procedimentos internos e integridade, auditoria, controle e incentivo à denúncia de irregularidade e na aplicação efetiva de códigos de ética e de conduta, políticas e diretrizes com o objetivo de detectar e sanar desvios, fraudes, irregularidades e atos ilícitos praticados contra a administração pública do Estado de Goiás.

Parágrafo Primeiro: O Programa de Integridade deve ser estruturado, aplicado e atualizado de acordo com as características e riscos atuais das atividades de cada pessoa jurídica, a qual, por sua vez, deve garantir o constante aprimoramento e adaptação do referido programa, visando garantir a sua efetividade.

Parágrafo Segundo: O Programa de Integridade será avaliado, quanto a sua existência e aplicação, de acordo com os seguintes parâmetros:

I - padrões de conduta, código de ética, políticas e procedimentos de integridade, aplicáveis a todos os empregados e administradores, independente de cargo ou função exercidos;

II - treinamentos periódicos sobre Programa de Integridade;

III - análise periódica de riscos para realização e adaptações necessárias ao Programa de Integridade;

IV - registros contábeis que reflitam de forma completa e precisa as transações da pessoa jurídica;

V - controles internos que assegurem a pronta elaboração e confiabilidade de relatórios e demonstrações financeiras de pessoa jurídica;

VI - procedimentos específicos para prevenir fraudes e ilícitos no âmbito de processos licitatórios, na execução de contratos administrativos ou em qualquer interação com o setor público, ainda que intermediada por terceiros, tal como o pagamento de tributos, sujeição a fiscalizações, ou obtenção de autorizações, licenças, permissões e certidões;

VII - independência, estrutura e autoridade da instância responsável pela aplicação do Programa de Integridade e fiscalização de seu cumprimento;

VIII - canais de denúncia de irresponsabilidades, abertos e amplamente divulgados a funcionários e terceiros, e de mecanismos destinados à proteção de denunciante de boa-fé;

IX - medidas disciplinares em caso de violação do Programa de Integridade;

X - procedimentos que assegurem a pronta interrupção de irregularidade ou infração detectadas e a tempestiva remediação dos danos gerados;

XI - ações comprovadas de promoção da cultura ética e de integridade por meio de palestras, seminários, workshops, debates e eventos da mesma natureza.

Parágrafo Terceiro: Para que o Programa de Integridade seja avaliado, a pessoa jurídica deverá apresentar relatório do perfil e relatório de conformidade do Programa ao poder público.

Parágrafo Quarto: A pessoa jurídica deverá expor suas alegações, devendo zelar pela completude, clareza e organização das informações prestadas.

Parágrafo Quinto: A comprovação deve abranger documentos oficiais, correios eletrônicos, cartas, declarações, correspondências, memorandos, atas de reunião, relatórios, manuais, imagens capturadas da tela do computador, gravações audiovisuais e sonoras, fotografias, ordem de compra, notas fiscais, registros contábeis ou outros documentos, preferencialmente em meio digital.

Parágrafo Sexto: A autoridade responsável poderá realizar entrevistas e solicitar novos documentos para fins de avaliação de que trata o caput deste artigo.

§ 4º O Programa de Integridade meramente formal e que se mostre absolutamente ineficaz para mitigar o risco de ocorrência de atos lesivos da Lei nº 12.846, de 1º de agosto de 2013, não será considerado para fim de cumprimento desta Lei.

Parágrafo Sétimo: Pelo o descumprimento da exigência prevista nesta Lei, a administração pública do Estado de Goiás, em cada esfera do Poder, aplicará à empresa contratada multa de 0,1% (um décimo por cento), por dia, incidente sobre o valor atualizado do contrato.

Parágrafo Oitavo: O montante correspondente à soma dos valores básicos da multa moratória será limitado a 10% (dez por cento) do valor do contrato.

Parágrafo Nono: O cumprimento da exigência estabelecida nesta Lei, mediante atestado da autoridade pública da existência e aplicação do Programa de Integridade, fará cessar a aplicação da multa.

Parágrafo Décimo: O cumprimento extemporâneo da exigência da implantação não implicará indébito da multa aplicada.

Parágrafo Décimo Primeiro: A multa definida no caput não exclui a incidência e a exigibilidade do cumprimento das obrigações fiscais no âmbito do Estado de Goiás.

Parágrafo Décimo Segundo: O não cumprimento da obrigação implicará a inscrição da multa em dívida ativa da pessoa jurídica sancionadora e justa causa para rescisão contratual, com incidência cumulativa de cláusula penal, e impossibilidade de contratação da empresa com administração pública do Estado de Goiás, de qualquer esfera do Poder, pelo período de 02 (dois) anos ou até efetiva comprovação de implantação e aplicação do Programa de Integridade.

16. CLÁUSULA DÉCIMA SEXTA – DO GESTOR DO CONTRATO

16.1 – A Secretária de Estado da Educação indicará um gestor de recebimento para fiscalizar, acompanhar e verificar a perfeita execução do contrato em todas as suas fases, até o recebimento definitivo do objeto, nos termos dos artigos 51 a 54 da Lei Estadual nº 17.928/2012.

17. CLÁUSULA DÉCIMA SÉTIMA – DA CONCILIAÇÃO E MEDIAÇÃO

17.1 - As controvérsias eventualmente surgidas quanto à formalização, execução ou encerramento do ajuste decorrentes desta licitação, chamamento público ou procedimento congênere, serão submetidas à tentativa de conciliação ou mediação no âmbito da Câmara de Conciliação e Mediação da Administração Estadual (CCM), na forma da Lei nº 9.307, de 23 de setembro de 1996 e da Lei Complementar Estadual nº 144, de 24 de julho de 2018.

18. CLÁUSULA DÉCIMA OITAVA – DA PUBLICAÇÃO

18.1. Caberá ao CONTRATANTE providenciar, por sua conta, a publicação resumida do Instrumento de Contrato e de seus aditamentos, na imprensa oficial e no prazo legal, conforme o art. 61, parágrafo único, da Lei Federal nº 8.666/93.

19. CLÁUSULA DÉCIMA NONA – DA VINCULAÇÃO

19.1. Este contrato guarda conformidade com o Edital de Pregão Eletrônico SRP nº 029/2023, vinculando-se ao Processo nº 2023.0000.610.1479 e a proposta da Contratada.

20. CLÁUSULA VIGÉSIMA DA – DO REGISTRO E FORO

20.1. O presente contrato será objeto de oportuna apreciação junto ao Egrégio Tribunal de Contas do Estado de Goiás.

20.2. Aos casos omissos deverão ser aplicados os seguintes diplomas legais: Lei Federal nº 10.520/2002, Lei Complementar nº 123/2006, Lei Estadual nº 17.928/2012, Decreto Estadual nº 9.666/2020, e, Lei Federal nº 8.666/93 e, supletivamente, os Princípios da Teoria Geral dos Contratos e as disposições de Direito Privado.

20.3. Fica eleito o foro da Comarca de Goiânia, capital do Estado de Goiás, para dirimir quaisquer dúvidas ou litígios acaso surgidos em decorrência do presente instrumento.

E por estarem acordes, assinam este instrumento os representantes das partes e as testemunhas, em três vias de igual teor e forma para que se alcance os jurídicos e desejados efeitos.

SECRETARIA DE ESTADO DA EDUCAÇÃO, em Goiânia, _____ do mês de _____ de 2023.

CONTRATANTE:

APARECIDA DE FÁTIMA GAVIOLI SOARES PEREIRA

Secretária de Estado da Educação

CONTRATADA:

TESTEMUNHAS:

1 _____

Nome:

CPF:

2 _____

Nome:

CPF:

ANEXO V

DECLARAÇÃO DE ATENDIMENTO AO INC. V, ART. 27 DA LEI FEDERAL Nº 8.666/93 E INC. XXXIII, ART. 7º DA CONSTITUIÇÃO FEDERAL DE 1.988

....., inscrito no CNPJ nº....., por intermédio de seu representante legal o(a) Sr(a)....., portador(a) da Carteira de Identidade no..... e do CPF no, DECLARA, para fins do disposto no inciso V, do art. 27 da Lei Federal n.º 8.666/93, da não-realização, no estabelecimento, de trabalho noturno, perigoso ou insalubre por menores de 18 (dezoito) anos e de qualquer trabalho por menores de 16 (dezesseis) anos, salvo, na condição de aprendizes, a partir de 14 (quatorze) anos.

Local, _____, de _____, de _____.

Assinatura e carimbo

ANEXO VI – MODELO DE PROPOSTA DE PREÇOS

PREGÃO ELETRÔNICO SRP Nº xxx/2023

Processo nº 2023.0000.610.1479

Todos os campos são de preenchimento obrigatório

Razão Social:

CNPJ:

Endereço:

Telefone:

Banco:

Agência: (nome/nº)

Conta Corrente:

Dados do Signatário – para assinatura do contrato

Nome:

Cargo:

Nacionalidade:

Identidade:

CPF:

Item	Especificações Produto/Marca	do	Unidade	Quantidade	Preço Unitário ICMS (R\$)	COM	Preço Total ICMS (R\$)	COM	Preço Unitário ICMS (R\$)	SEM	Preço Total ICMS (R\$)	SEM
------	---------------------------------	----	---------	------------	------------------------------	------------	---------------------------	------------	------------------------------	------------	---------------------------	------------

Valor Total da Proposta **COM ICMS** (por extenso):

Valor Total da Proposta **SEM ICMS** (por extenso):

Convênio ICMS? Sim – () Não – ()

- Informar, no que couber, a alíquota do ICMS.

- Observar as exigências constantes nas Cláusulas deste Edital.

- Declaro que a validade da proposta é de **120 (Cento e Vinte) dias** corridos, a contar da data de abertura da licitação.

- Declaro que nesta Proposta de Preços observou-se a aplicação do inciso XCI do artigo 6º do Anexo IX do Regulamento do Código Tributário do Estado de Goiás (RCTE), revigorado pelo artigo 3º do Decreto Estadual nº 7.569/2012, que trata da isenção do ICMS nas operações e prestação internas, relativas à aquisição de bem, mercadoria e serviço por órgãos da Administração Pública Estadual, ficando mantido o crédito (**Convênio ICMS 26/03**).

- Declaro que nesta Proposta de Preços estão inclusos todos os demais tributos, encargos sociais e trabalhistas, custos e direitos indiretos, embalagens, seguro, frete e até o destino e quaisquer outros ônus que porventura possam recair sobre o fornecimento do objeto da presente aquisição e/ou serviço e que estou de acordo com todas as normas pertinentes à matéria.

- Declaramos que temos pleno conhecimento de todos os aspectos relativos à licitação em causa e nossa plena concordância com as condições estabelecidas no Edital da licitação e seus Anexos.

DATAR E ASSINAR

ANEXO VII

RELAÇÃO DE DOCUMENTOS QUE PODERÃO SER SUBSTITUÍDOS PELA APRESENTAÇÃO DO CERTIFICADO DE REGULARIDADE CADASTRAL – CRC

A licitante poderá apresentar o CRC em substituição aos documentos relativos à habilitação jurídica, regularidade fiscal e qualificação econômico-financeira, conforme listados abaixo:

1. HABILITAÇÃO JURÍDICA

1.1 – Documentos Pessoais (cópias autenticadas válidas):

1.1.1 – Sociedade Empresarial Limitada, Empresa Individual de Responsabilidade Limitada - EIRELI, Microempresa - ME, ou Empresa de Pequeno Porte - EPP: Cédula de Identidade, CPF do (s) representante (s) legal (is), do sócio (s), procurador (es), Administrador (es). Quando for o caso comprovante de inscrição e situação cadastral da Receita Federal – CNPJ da (s) empresa (s) sócia (s) quotista (s) e o procurador (es). Somente da empresa a ser cadastrada.

1.1.2 – Empresa de Sociedade Anônima: Cédula de Identidade, CPF de todos os Diretores e Administrador (es). Quando for o caso comprovante de inscrição e situação cadastral da Receita Federal – CNPJ da (s) empresa (s), sócia (s) quotista (s) e o procurador (es). Somente da empresa a ser cadastrada.

1.2 – Ato constitutivo (estatuto ou contrato social) em vigor e suas respectivas alterações, devidamente registrado na Junta Comercial do domicílio do interessado.

- 1.2.1 – Sendo o interessado, Sociedade Comercial, Instituto, Cooperativa ou Sociedade anônima: apresentar a ata de eleição de seus administradores, na forma legal;
- 1.2.2 – Sendo o interessado, Empresário Individual: apresentar Requerimento do Empresário, expedido pela Secretaria da Micro e Pequena Empresa da Presidência da República e registrado na Junta Comercial do domicílio do interessado.
- 1.2.3 – Sendo o interessado, Sociedade Civil (Sociedade Simples): apresentar a inscrição do ato constitutivo, acompanhada de prova da diretoria em exercício.
- 1.3 – Ato de registro ou autorização para funcionamento, expedido pelo órgão competente, quando o interessado for empresa ou sociedade estrangeira em funcionamento no País e a atividade empresarial assim o exigir.
- 1.4 – Ato de registro ou autorização para funcionamento expedido pelo órgão competente, quando a atividade empresarial assim o exigir (Ex.: ANEEL, ANATEL, Vigilância Sanitária, Licença Ambiental, ANVISA).
- 1.5 – Certidão Simplificada ou Termo de Enquadramento do ano vigente, comprovando a condição de Microempresa – ME ou Empresa de Pequeno Porte – EPP (em atenção ao artigo 1º e 8º da IN nº 103 de 30/04/2007 do Departamento Nacional de Registro do Comércio - DNRC), expedido pela Junta Comercial do domicílio do interessado, caso cumpra os requisitos legais para esse enquadramento, não possuindo nenhum dos impedimentos previstos no § 4º do artigo 3º da Lei Complementar 123/2006. 1.6 - Comprovante de inscrição do CNPJ, emitido pela Receita Federal do Brasil, expedido no ano vigente.

2. QUALIFICAÇÃO ECONÔMICA – FINANCEIRA

- 2.1 – Balanço Patrimonial (Termo de abertura, ativo, passivo, Demonstrativo do Resultado do Exercício – DRE e Termo de Encerramento do livro diário) do último exercício social.
- 2.1.1 – Os documentos acima deverão estar registrados na Junta Comercial ou em cartório (quando a Lei permitir), do domicílio do interessado, apresentados paginados, de forma sequencial (em atenção à IN nº 107/2008-DNRC) e com todas as folhas assinadas pelo interessado e pelo contador responsável (em atenção ao Ofício-Circular nº 116/2007-DNRC);
- 2.1.2 – É vedada a substituição do Balanço Patrimonial por balancetes ou balanços provisórios;
- 2.1.3 – No envio do Balanço Patrimonial, quando da renovação ou atualização, deverá ser preenchido e enviado o formulário que encontra-se disponível no Site: “comprasnet.go.gov.br” ícone Cadastro de Fornecedor, “Formulário de Dados Patrimoniais”, assinado pelo Representante da Empresa e o Contador, com reconhecimento de firma de ambos. Os valores do “Formulário de Dados Patrimoniais” deverão estar em conformidade com as demonstrações contábeis que compõem o livro diário ou com Sistema Público de Escrituração Digital – SPED do último exercício social. É de total responsabilidade da empresa as informações enviadas, inclusive passível de penalidades caso os dados não sejam verídicos.
- 2.2 – Em observância à legislação pertinente aquele interessado que se encontra obrigado a realizar a escrituração contábil na forma digital, deverá apresentar cópia impressa do arquivo transmitido ao Sistema Público de Escrituração Digital – SPED da Receita Federal do Brasil, contendo os seguintes documentos: Recibo de Entrega, Termo de abertura, ativo, passivo, Demonstração do Resultado do Exercício – DRE e Termo de Encerramento do último exercício social.
- 2.3 – Sendo o interessado um Micro Empreendedor Individual – MEI, empresa enquadrada como Microempresa – ME ou empresa de Pequeno Porte – EPP e optar por não apresentar o solicitado no item 2.1, deverá apresentar Declaração devidamente preenchida e assinada pelo (s) representante (s) legal (is) que se encontra no Site: “comprasnet.go.gov.br” ícone Cadastro de Fornecedor, Declaração de Isenção do Balanço Patrimonial, de acordo com a prerrogativa do artigo 2-A do Decreto Estadual nº 7.466/2011.
- “Art. 2º- A Na habilitação em licitações referentes a fornecimento de bens para pronta entrega ou locação de materiais, não será exigida de microempresa ou empresa de pequeno porte a apresentação de balanço patrimonial do último exercício social.”**
- 2.4 – Certidão Negativa de falência ou concordata expedida por Cartório de Distribuidor de Ações e Falência e Concordata do domicílio da empresa.

3. REGULARIDADE FISCAL E TRABALHISTA (CERTIDÃO NEGATIVA)

- 3.1 – Prova de regularidade para com a Fazenda do Estado de Goiás, expedida pela Secretaria da Fazenda do Estado de Goiás (Certidão de Débito Inscrito em Dívida Ativa – Negativa);
- 3.2 – Prova de regularidade para com a Fazenda Pública Estadual do domicílio do interessado;
- 3.3 – Prova de regularidade para com a Fazenda Municipal do domicílio do interessado;
- 3.4 – Prova de regularidade para com a Fazenda Federal (emitida com base na Portaria Conjunta RFB/PGFN nº 1.751, de 02.10.2014), expedida pela Receita Federal (Certidão Negativa de Débitos Relativos aos Tributos Federais e à Dívida Ativa da União);
- 3.5 – Prova de regularidade relativa ao Fundo de Garantia por Tempo de Serviço (FGTS), expedida pela Caixa Econômica Federal – CEF (Certificado da Regularidade do FGTS – CRF);
- 3.6 – Prova de regularidade para com a Justiça do Trabalho, expedida pelo Tribunal Superior do Trabalho (Certidão Negativa de Débitos Trabalhista);
- 3.7 – Prova de inscrição no cadastro de contribuintes estadual ou municipal, se houver, relativo ao domicílio ou sede do interessado, pertinente ao seu ramo de atividade e compatível com o objeto contratual (Ex.: Comprovante de inscrição estadual ou Comprovante de inscrição municipal).

Notas:

1) Caso seja apresentado o Certificado de Regularidade Cadastral - CRC, emitido pelo Cadastro de Fornecedores da Gerência de Aquisições Corporativas da SEAD, este deverá estar dentro do prazo de validade com status homologado. Caso o CRC apresente “status irregular”, será assegurado à licitante o direito de apresentar a documentação atualizada e regular na própria sessão.

2) A licitante que não tenha apresentado o balanço, nos termos do item 3 acima para a consecução do CRC, dever também apresentá-lo para análise.

GOIÂNIA, 20 de dezembro de 2023.



Documento assinado eletronicamente por **ALESSANDRA BATISTA LAGO, Gerente**, em 26/12/2023, às 17:47, conforme art. 2º, § 2º, III, "b", da Lei 17.039/2010 e art. 3ºB, I, do Decreto nº 8.808/2016.



Documento assinado eletronicamente por **SIMONE DE MELO SANTOS SILVA, Pregoeiro (a)**, em 26/12/2023, às 19:12, conforme art. 2º, § 2º, III, "b", da Lei 17.039/2010 e art. 3ºB, I, do Decreto nº 8.808/2016.



A autenticidade do documento pode ser conferida no site http://sei.go.gov.br/sei/controlador_externo.php?acao=documento_conferir&id_orgao_acesso_externo=1 informando o código verificador **55142958** e o código CRC **BD2F1D21**.

GERÊNCIA DE LICITAÇÃO

AVENIDA QUINTA AVENIDA 212 Qd.71 Lt.S/L, S/N - Bairro SETOR LESTE VILA NOVA - GOIÂNIA - GO - CEP 74643-030.



Referência: Processo nº 202300006101479



SEI 55142958